

# TMM22E-PLH090

TMS/TMM22

ДАТЧИКИ НАКЛОНА

**SICK**  
Sensor Intelligence.



Изображения могут отличаться от оригинала

### Информация для заказа

Тип	Артикул
TMM22E-PLH090	1116337

Другие варианты исполнения устройства и аксессуары → [www.sick.com/TMS\\_TMM22](http://www.sick.com/TMS_TMM22)



### Подробные технические данные

#### Производительность

<b>Количество осей</b>	2
<b>Диапазон измерения</b>	$\pm 90^\circ$
<b>Разрешение</b>	$\leq 0,015^\circ$
<b>Допуски G</b>	Тур. $0,25^\circ$ <sup>1)</sup> Max. $0,6^\circ$
<b>Повторяющееся стандартное отклонение <math>\sigma_r</math></b>	$30 \text{ mV}^2$
<b>Компенсированная поперечная чувствительность (по двум осям)</b>	Тур. $\pm 0,5^\circ$ , max. $\pm 0,9^\circ$
<b>Температурный коэффициент (нулевая точка)</b>	$\pm 0,03^\circ/\text{K}$
<b>Предельная частота</b>	2 Hz
<b>Скорость считывания</b>	400 Hz

<sup>1)</sup> Согласно DIN ISO 1319-1, верхний и нижний допуск зависят от условий монтажа, указанное значение приводится для симметричного расположения, то есть отклонения в верхнем и нижнем направлении одинаковы.

<sup>2)</sup> По DIN ISO 55350-13; 68,3 % измеренных величин не выходят за рамки указанного диапазона.

#### Интерфейсы

<b>Интерфейс связи</b>	Аналоговый / 0...10 V
<b>Функция 0-SET через контакт аппаратного обеспечения</b>	✓
<b>Сопротивление нагрузки</b>	$200 \Omega \dots 900 \Omega$ <sup>1)</sup>
<b>Информация о состоянии</b>	LED 2 шт. (зелёный/красный)
Выходной сигнал (состояние неисправности)	0 V
<b>Время инициализации</b>	250 ms

<sup>1)</sup> При 24 В DC. Значение зависит от напряжения питания и содержится в руководстве по эксплуатации.

#### Электрические данные

<b>Вид подключения</b>	Кабель, 5 жил, со штекером, M12, 5-контактный, 0,3 м
<b>Напряжение питания</b>	12 V DC ... 30 V DC

<sup>1)</sup> Данный продукт является стандартным изделием, а не предохранительным устройством, в соответствии с директивой по машиностроению. Расчет на основе номинальной нагрузки компонентов, средней температуры окружающей среды  $40^\circ\text{C}$ , частота применения 8760 ч./год. Все выходы из строя электрических систем рассматриваются как опасные выходы из строя. Более подробная информация приведена в документе № 8015532.

<b>Потребление тока</b>	< 50 mA @ 24 V
<b>Защита от инверсии полярности</b>	✓
<b>Стойкость выходов при коротких замыканиях</b>	✓
<b>MTTFd: время до опасного выхода из строя</b>	961 лет (EN ISO 13849-1) <sup>1)</sup>

<sup>1)</sup> Данный продукт является стандартным изделием, а не предохранительным устройством, в соответствии с директивой по машиностроению. Расчет на основе номинальной нагрузки компонентов, средней температуры окружающей среды 40 °C, частота применения 8760 ч./год. Все выходы из строя электрических систем рассматриваются как опасные выходы из строя. Более подробная информация приведена в документе № 8015532.

### Механические данные

<b>Габариты</b>	38,8 mm x 30 mm x 10,4 mm
<b>Вес</b>	Ок. 60 g
<b>Материал, корпус</b>	Пластик (PA12) армированный стекловолокном
<b>Материал, кабель</b>	Полиуретан

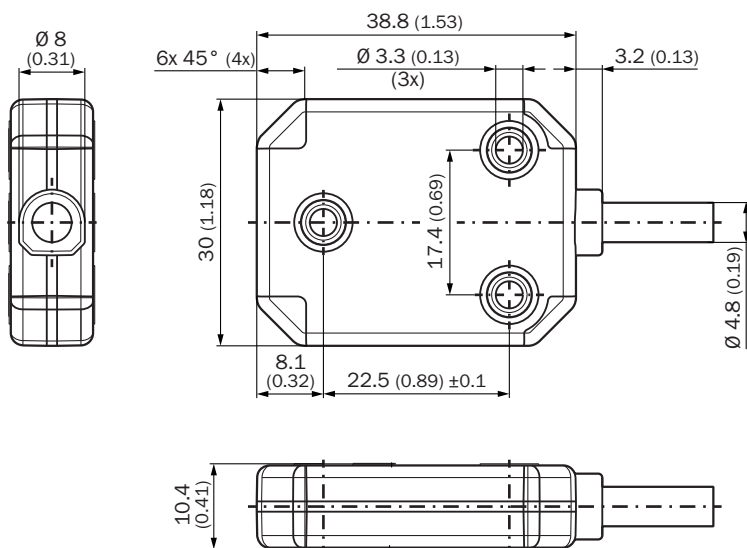
### Данные окружающей среды

<b>ЭМС</b>	EN 61326-1
<b>Тип защиты</b>	IP66, IP67, IP68, IP69K
<b>Диапазон рабочей температуры</b>	-40 °C ... +80 °C
<b>Диапазон температуры при хранении</b>	-40 °C ... +85 °C
<b>Ударопрочность</b>	100 g, 6 ms (согласно EN 60068-2-27)
<b>Вибростойкость</b>	10 g, 10 Hz ... 2.000 Hz (согласно EN 60068-2-6)

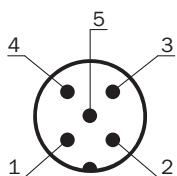
### Классификации

<b>ECl@ss 5.0</b>	27270790
<b>ECl@ss 5.1.4</b>	27270790
<b>ECl@ss 6.0</b>	27270790
<b>ECl@ss 6.2</b>	27270790
<b>ECl@ss 7.0</b>	27270790
<b>ECl@ss 8.0</b>	27270790
<b>ECl@ss 8.1</b>	27270790
<b>ECl@ss 9.0</b>	27270790
<b>ECl@ss 10.0</b>	27271101
<b>ECl@ss 11.0</b>	27271101
<b>ETIM 5.0</b>	EC001852
<b>ETIM 6.0</b>	EC001852
<b>ETIM 7.0</b>	EC001852
<b>UNSPSC 16.0901</b>	41111613

### Габаритный чертёж (Размеры, мм)



### Схема контактов




PIN Разъем M12, 5-конт.	Цвет жил (кабельный ввод) Подключение к линии	Сигнал TMS22	Сигнал TMM22
1	Коричневый	U <sub>S</sub>	U <sub>S</sub>
2	Белый	Ось Z	Ось Y
3	Синий	GND	GND
4	Черный	N.c.	Ось X
5	Серый	TEACH <sup>1)</sup>	TEACH <sup>1)</sup>


1)

Чтобы активировать настройку нулевой точки, соедините TEACH (контакт 5) с GND (контакт 3) минимум на 1 секунду.

### Рекомендуемые аксессуары

Другие варианты исполнения устройства и аксессуары → [www.sick.com/TMS\\_TMM22](http://www.sick.com/TMS_TMM22)

	Краткое описание	Тип	Артикул
Разъемы и кабели			
	Головка A: разъем "мама", M12, 5-контактный, прямой Кабель: без экрана	DOS-1205-G	6009719

	Краткое описание	Тип	Артикул
	Головка А: Разъем, М12, 5-контактный, прямой Кабель: без экрана Для оснащения промышленных сетей	STE-1205-G	6022083
	Головка А: разъем "мама", М12, 5-контактный, прямой, А-кодированный Головка В: свободный конец провода Кабель: Кабель датчик/пускатель, PUR, без галогенов, с экраном, 1,5 м	YF2A25-015UB6XLEAX	2095833
	Головка А: разъем "мама", М12, 5-контактный, прямой, А-кодированный Головка В: свободный конец провода Кабель: Кабель датчик/пускатель, PUR, без галогенов, с экраном, 3 м	YF2A25-030UB6XLEAX	2095834
	Головка А: разъем "мама", М12, 5-контактный, прямой, А-кодированный Головка В: свободный конец провода Кабель: Кабель датчик/пускатель, PUR, без галогенов, с экраном, 5 м	YF2A25-050UB6XLEAX	2095733
	Головка А: разъем "мама", М12, 5-контактный, Угловые отражатели, А-кодированный Головка В: свободный конец провода Кабель: Кабель датчик/пускатель, PUR, без галогенов, с экраном, 3 м	YG2A25-030UB6XLEAX	2095791

## ОБЗОР КОМПАНИИ SICK

Компания SICK – ведущий производитель интеллектуальных датчиков и комплексных решений для промышленного применения. Уникальный спектр продукции и услуг формирует идеальную основу для надежного и эффективного управления процессами, защиты людей от несчастных случаев и предотвращения нанесения вреда окружающей среде.

Мы обладаем солидным опытом в самых разных отраслях и знаем все о ваших технологических процессах и требованиях. Поэтому, благодаря интеллектуальным датчикам, мы в состоянии предоставить именно то, что нужно нашим клиентам. В центрах прикладного применения в Европе, Азии и Северной Америке системные решения тестируются и оптимизируются под нужды заказчика. Все это делает нас надежным поставщиком и партнером по разработке.

Всеобъемлющий перечень услуг придает завершенность нашему ассортименту: SICK LifeTime Services оказывает поддержку на протяжении всего жизненного цикла оборудования и гарантирует безопасность и производительность.

**Вот что для нас значит термин «Sensor Intelligence».**

## РЯДОМ С ВАМИ В ЛЮБОЙ ТОЧКЕ МИРА:

Контактные лица и представительства → [www.sick.com](http://www.sick.com)