

MZT7-03VPS-KR0

MZT7

ДАТЧИКИ ДЛЯ ЦИЛИНДРОВ С Т-ПАЗОМ

SICK
Sensor Intelligence.



Информация для заказа

| Тип | Артикул |
|----------------|---------|
| MZT7-03VPS-KRO | 1070821 |

Другие варианты исполнения устройства и аксессуары → www.sick.com/MZT7



Подробные технические данные

Характеристики

| | |
|---|---|
| Цилиндрический корпус | T-образный паз |
| Цилиндрические корпуса с адаптером | Цилиндр с профилированным штоком Цилиндр с затянутым на поршень штоком Круглый цилиндр Цилиндр с пазом в виде ласточкина хвоста SMC-шина CDQ2 SMC-шина ECDQ2 |
| Длина корпуса | 29,5 mm |
| Переключающий выход | PNP |
| Частота переключения | 1.000 Hz |
| Функция выхода | Нормально открытый |
| Электрическое исполнение | Пост. ток, 3-проводный |
| Тип защиты | IP65 ¹⁾ IP67 |

¹⁾ Согласно EN 60529.

Механика/электроника

| | |
|---|------------------------|
| Напряжение питания | 10 V DC ... 30 V DC |
| Потребление тока | 8 mA ¹⁾ |
| Падение напряжения | ≤ 2 V |
| Постоянный ток I_a | ≤ 100 mA |
| Класс защиты | III |
| Чувствительность срабатывания тип. | 3 mT |
| Переход через крайнее положение тип. | 10 mm |
| Гистерезис тип. | < 0,8 mT |
| Воспроизводимость | ≤ 0,1 mT ²⁾ |
| Светодиод коммутационного состояния | ✓ |

¹⁾ Без нагрузки.

²⁾ U_b и T_a постоянны.

| | |
|---|--|
| Защита от инверсии полярности | ✓ |
| Защита от короткого замыкания | ✓ |
| Диапазон температур при работе | -30 °C ... +80 °C |
| Ударопрочность и виброустойчивость | 30 г, 11 мс/10...55 Гц, 1 мм |
| ЭМС | Согласно EN 60947-5-2 |
| Вид подключения | Кабель с разъемом M8, 3-конт., с гайкой с накаткой, возможно применение в энергоцепях, 0,5 м |
| Детали типа подключения | |
| Сечение провода | 0,14 mm ² |
| Диаметр провода | Ø 2,9 mm |
| Радиус изгиба | При неподвижной укладке > 3 x диаметр кабеля В подвижном состоянии > 10 x диаметр кабеля |
| Скручивающая нагрузка | ± 270° / 10 cm |
| Циклы кручения | > 2.000.000 |
| Кабельный отвод | Осевая |
| Материал | |
| Корпус | Пластик |
| Кабель | Полиуретан |
| № файла UL | NRKH.E181493 & NRKH7.E181493 |

1) Без нагрузки.

2) U_b и T_a постоянны.

Параметры техники безопасности

| | |
|-------------------------|-----------|
| MTTF_D | 1.600 лет |
| DC_{avg} | 0% |

Классификации

| | |
|-----------------------|----------|
| ECI@ss 5.0 | 27270104 |
| ECI@ss 5.1.4 | 27270104 |
| ECI@ss 6.0 | 27270104 |
| ECI@ss 6.2 | 27270104 |
| ECI@ss 7.0 | 27270104 |
| ECI@ss 8.0 | 27270104 |
| ECI@ss 8.1 | 27270104 |
| ECI@ss 9.0 | 27270104 |
| ECI@ss 10.0 | 27270104 |
| ECI@ss 11.0 | 27270104 |
| ETIM 5.0 | EC002544 |
| ETIM 6.0 | EC002544 |
| ETIM 7.0 | EC002544 |
| UNSPSC 16.0901 | 39122230 |

Указания по установке

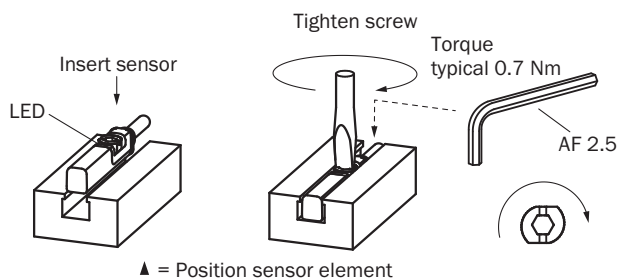
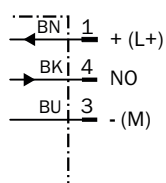


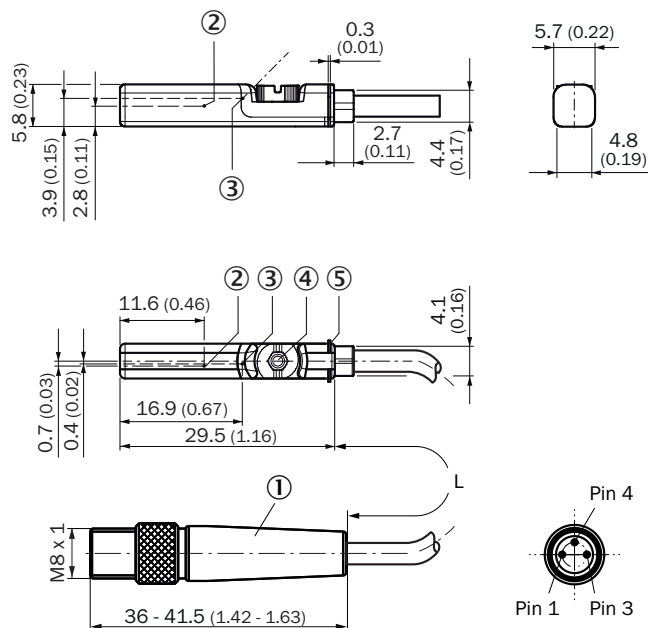
Схема соединений

Cd-002



Габаритный чертеж (Размеры, мм)

Кабель с разъемом M8, с гайкой с накаткой






- ① Соединение
- ② Положение чувствительного элемента
- ③ Светодиодный индикатор
- ④ Крепёжный болт SW 2,5
- ⑤ Упорные ребра

| Артикул | Тип | L | Количество жил |
|---------|-------------------|--------|----------------|
| 1094040 | MZT7-03VPS-KRDS10 | 150 mm | 3 |

| Артикул | Тип | L | Количество жил |
|---------|-------------------|---------|----------------|
| 1082422 | MZT7-03VPS-KRD | 300 mm | 3 |
| 1084695 | MZT7-03VPS-KRDS04 | 300 mm | 3 |
| 1089066 | MZT7-03VNS-KRD | 300 mm | 3 |
| 1070821 | MZT7-03VPS-KR0 | 500 mm | 3 |
| 1070823 | MZT7-03VPS-KR0 | 500 mm | 3 |
| 1084694 | MZT7-03VPS-KR0S03 | 500 mm | 3 |
| 1088702 | MZT7-03VPS-KRDS08 | 1000 mm | 3 |

Рекомендуемые аксессуары

Другие варианты исполнения устройства и аксессуары → www.sick.com/MZT7

| | Краткое описание | Тип | Артикул |
|---|--|-----------------|---------|
| Защита устройства (механическая) | | | |
|  | Адаптер для защиты от механических ударов, совместим с MZT7, RZT7, MZT8, Цинковое литье под давлением, вкл. крепежный материал | BEF-SG-MRZT | 2077201 |
| Крепления для магнитных датчиков для пневмоцилиндров | | | |
|  | 1 шт., Крепежный захват на круглый цилиндр с диаметром поршня 12 мм, окружающая температура от 0 до 50 °С, совместим с MZT7, RZT7, MZT8, MZ2Q-T и MPS, Пластик, Алюминий | BEF-KHZ-RT-12 | 2077681 |
| | 1 шт., Крепежный захват на круглый цилиндр с диаметром поршня 16 мм, окружающая температура от 0 до 50 °С, совместим с MZT7, RZT7, MZT8, MZ2Q-T и MPS, Пластик, Алюминий | BEF-KHZ-RT-16 | 2077680 |
| | 1 шт., Крепежный захват на круглый цилиндр с диаметром поршня 20 мм, окружающая температура от 0 до 50 °С, совместим с MZT7, RZT7, MZT8, MZ2Q-T и MPS, Пластик, Алюминий | BEF-KHZ-RT-20 | 2077679 |
| | 1 шт., Крепежный захват на круглый цилиндр с диаметром поршня 25 мм, окружающая температура от 0 до 50 °С, совместим с MZT7, RZT7, MZT8, MZ2Q-T и MPS, Пластик, Алюминий | BEF-KHZ-RT-25 | 2077678 |
| | 1 шт., Крепежный захват на круглый цилиндр с диаметром поршня 32 мм, окружающая температура от 0 до 50 °С, совместим с MZT7, RZT7, MZT8, MZ2Q-T и MPS, Пластик, Алюминий | BEF-KHZ-RT-32 | 2077677 |
| | 1 шт., Крепежный захват на круглый цилиндр с диаметром поршня 40 мм, окружающая температура от 0 до 50 °С, совместим с MZT7, RZT7, MZT8, MZ2Q-T и MPS, Пластик, Алюминий | BEF-KHZ-RT-40 | 2077676 |
| | 1 шт., Крепежный захват на круглый цилиндр с диаметром поршня 50 мм, окружающая температура от 0 до 50 °С, совместим с MZT7, RZT7, MZT8, MZ2Q-T и MPS, Пластик, Алюминий | BEF-KHZ-RT-50 | 2077675 |
| | 1 шт., Крепежный захват на круглый цилиндр с диаметром поршня 63 мм, окружающая температура от 0 до 50 °С, совместим с MZT7, RZT7, MZT8, MZ2Q-T и MPS, Пластик, Алюминий | BEF-KHZ-RT-63 | 2077674 |
| | 1 шт., Крепежный захват на круглый цилиндр диаметром 8...130 мм, окружающая температура от -30 до 80 °С, совместим с MZT7, RZT7, MZT8, MZ2Q-T и MPS, Нержавеющая сталь, Цинковое литье | BEF-KHZ-RT1-130 | 2077684 |
|  | 1 шт., Крепежный захват на круглый цилиндр диаметром 8...25 мм, окружающая температура от -30 до 80 °С, совместим с MZT7, RZT7, MZT8, MZ2Q-T и MPS, Нержавеющая сталь, Цинковое литье | BEF-KHZ-RT1-25 | 2077682 |

| | Краткое описание | Тип | Артикул |
|---|--|--------------------|---------|
|  | 1 шт., Крепежный захват на круглый цилиндр диаметром 8...63 мм, окружающая температура от -30 до 80 °С, совместим с MZT7, RZT7, MZT8, MZ2Q-T и MPS, Нержавеющая сталь, Цинковое литье | BEF-KHZ-RT1-63 | 2077683 |
| | Крепежный захват для профильных цилиндров/цилиндров со штоками, Цинк, литье под давлением, вкл. крепежный материал | BEF-KHZ-PT1 | 2022702 |
|  | Крепежный захват для цилиндров с пазом «ласточкин хвост», Алюминий, без крепежного материала | BEF-KHZ-ST1 | 2022703 |
|  | Крепежный захват для монтажа на шину SMC CDQ2 (Т-паз), Алюминий, без крепежного материала | BEF-KHZ-TT2 | 2046440 |
|  | Крепежный захват для монтажа на шину SMC ECDQ2 (Т-паз), Алюминий, без крепежного материала | BEF-KHZ-TT1 | 2046439 |
| Разъемы и кабели | | | |
|  | Головка А: разъем "мама", М8, 3-контактный, прямой Головка В: - Кабель: без экрана | DOS-0803-G | 7902077 |
|  | Головка А: разъем "мама", М8, 3-контактный, Угловые отражатели Головка В: - Кабель: без экрана | DOS-0803-W | 7902078 |
|  | Головка А: Разъем, М8, 3-контактный, прямой Головка В: - Кабель: без экрана | STE-0803-G | 6037322 |
|  | Головка А: разъем "мама", М8, 3-контактный, прямой, А-кодированный Головка В: свободный конец провода Кабель: Кабель датчик/пускатель, PUR, без галогенов, без экрана, 2 м | YF8U13-020UA1XLEAX | 2094782 |
|  | Головка А: разъем "мама", М8, 3-контактный, прямой, А-кодированный Головка В: свободный конец провода Кабель: Кабель датчик/пускатель, PVC, без экрана, 2 м | YF8U13-020VA1XLEAX | 2095860 |
|  | Головка А: разъем "мама", М8, 3-контактный, прямой, А-кодированный Головка В: свободный конец провода Кабель: Кабель датчик/пускатель, PUR, без галогенов, без экрана, 5 м | YF8U13-050UA1XLEAX | 2094788 |
|  | Головка А: разъем "мама", М8, 3-контактный, прямой, А-кодированный Головка В: свободный конец провода Кабель: Кабель датчик/пускатель, PVC, без экрана, 5 м | YF8U13-050VA1XLEAX | 2095884 |
|  | Головка А: разъем "мама", М8, 3-контактный, Угловые отражатели, А-кодированный Головка В: свободный конец провода Кабель: Кабель датчик/пускатель, PUR, без галогенов, без экрана, 2 м | YG8U13-020UA1XLEAX | 2094794 |
|  | Головка А: разъем "мама", М8, 3-контактный, Угловые отражатели, А-кодированный Головка В: свободный конец провода Кабель: Кабель датчик/пускатель, PVC, без экрана, 2 м | YG8U13-020VA1XLEAX | 2096165 |
|  | Головка А: разъем "мама", М8, 3-контактный, Угловые отражатели, А-кодированный Головка В: свободный конец провода Кабель: Кабель датчик/пускатель, PUR, без галогенов, без экрана, 5 м | YG8U13-050UA1XLEAX | 2095586 |
|  | Головка А: разъем "мама", М8, 3-контактный, Угловые отражатели, А-кодированный Головка В: свободный конец провода Кабель: Кабель датчик/пускатель, PVC, без экрана, 5 м | YG8U13-050VA1XLEAX | 2096166 |

ОБЗОР КОМПАНИИ SICK

Компания SICK – ведущий производитель интеллектуальных датчиков и комплексных решений для промышленного применения. Уникальный спектр продукции и услуг формирует идеальную основу для надежного и эффективного управления процессами, защиты людей от несчастных случаев и предотвращения нанесения вреда окружающей среде.

Мы обладаем солидным опытом в самых разных отраслях и знаем все о ваших технологических процессах и требованиях. Поэтому, благодаря интеллектуальным датчикам, мы в состоянии предоставить именно то, что нужно нашим клиентам. В центрах прикладного применения в Европе, Азии и Северной Америке системные решения тестируются и оптимизируются под нужды заказчика. Все это делает нас надежным поставщиком и партнером по разработке.

Всеобъемлющий перечень услуг придает завершенность нашему ассортименту: SICK LifeTime Services оказывает поддержку на протяжении всего жизненного цикла оборудования и гарантирует безопасность и производительность.

Вот что для нас значит термин «Sensor Intelligence».

РЯДОМ С ВАМИ В ЛЮБОЙ ТОЧКЕ МИРА:

Контактные лица и представительства → www.sick.com