

EKS36-OKFOBOS06

EKS/EKM36

**ДАТЧИКИ ВРАЩЕНИЯ СИСТЕМЫ ОБРАТНОЙ СВЯЗИ ДВИГАТЕЛЕЙ С
HIPERFACE DSL®**

SICK
Sensor Intelligence.

Изображения могут отличаться от оригинала

Информация для заказа

Тип	Артикул
EKS36-OKF0B0S06	1093464

Другие варианты исполнения устройства и аксессуары → www.sick.com/EKS_EKM36



Подробные технические данные

Характеристики

Специальный продукт	✓
Особенности	Статорная муфта по спецификации заказчика для двигателей с размером кромки 40 мм (2059528)
Стандартный эталонный прибор	EKS36-OKF0B018A, 1084229

Производительность

Разрешение на один оборот	18 bit
Количество абсолютно регистрируемых оборотов	1
Шум сигнала (σ)	± 5 " (см. диаграммы «Шум сигнала» и «Демпфирование»)
Системная точность	± 120 "
Частота вращения при включении или сбросе системы обратной связи двигателя	≤ 6.000 min ⁻¹
Доступная область памяти	8.192 Byte
Измерительный шаг на один оборот	262.144
Принцип измерения	Оптическая

Интерфейсы

Тип кодирования для абсолютного значения	Двоичный
Кривая кода	С возрастанием, при вращении вала. По часовой стрелке, если смотреть в направлении А (см. размерный чертеж).
Интерфейс связи	HIPERFACE DSL®
Время инициализации	Max. 500 ms ¹⁾
Измерение внешнего температурного сопротивления	32-битовое значение, без знака (1 Ω) 0 ... 209.600 Ω При -40...+160 °C: NTC +- 2K; PTC +- 3K

¹⁾ После достижения допустимого рабочего напряжения.

Электрические данные

Вид подключения	Разъем, 4-контактный
Напряжение питания	7 V ... 12 V

¹⁾ Продолжительность линейной стадии импульса напряжения между 0 и 7,0 В.

²⁾ При применении предложенной схемы включения, как описано в справочнике HIPERFACE DSL® (8017595).

Продолжительность включения линейной стадии импульса напряжения	Макс. 180 мс ¹⁾
Рекомендуемое напряжение питания	8 V
Потребление тока	≤ 150 mA (см. диаграмму потребления тока) ²⁾
Частота выходного сигнала цифрового позиционного значения	0 kHz ... 75 kHz

¹⁾ Продолжительность линейной стадии импульса напряжения между 0 и 7,0 В.

²⁾ При применении предложенной схемы включения, как описано в справочнике HIPERFACE DSL® (8017595).

Механические данные

Исполнение вала	Конический вал
Тип фланца / статорная муфта	Статорная муфта
Размеры	См. размерный чертёж
Вес	0,1 kg
Момент инерции ротора	4,5 gcm ²
Рабочая частота вращения	≤ 12.000 min ⁻¹
Угловое ускорение	≤ 500.000 rad/s ²
Рабочий крутящий момент	0,2 Ncm
Пусковой момент	0,3 Ncm
Допустимое перемещение вала элемента привода, статическое	± 0,1 mm радиальная ± 0,5 mm осевая
Допустимое перемещение вала элемента привода, динамическое	± 0,05 mm радиальная ± 0,1 mm осевая
Срок службы шарикоподшипников	3,6 x 10 ⁹ оборотов

Данные окружающей среды

Диапазон рабочей температуры	-20 °C ... +115 °C ¹⁾
Диапазон температуры хранения	-40 °C ... +125 °C ²⁾
Ударопрочность	100 g, 6 ms (согласно EN 60068-2-27)
Диапазон частоты вибростойкости	50 g, 10 Hz ... 2.000 Hz (EN 60068-2-6)
ЭМС	Согласно EN 61000-6-2, EN 61000-6-4 и IEC 61326-3 ³⁾
Тип защиты	IP40, при вставленном ответном штекере и закрытой крышке (согласно IEC 60529-1) ⁴⁾

¹⁾ При типичном тепловом соединении между фланцем двигателя и статорной муфтой энкодера. Не допустимо превышение макс. внутренней температуры датчика 125 °C.

²⁾ Без упаковки.

³⁾ Электромагнитная совместимость в соответствии с приведенными стандартами обеспечивается, если система обратной связи двигателя установлена в электропроводящем корпусе, который соединен экранированным кабелем с центральной точкой заземления регулятора двигателя. Соединение GND-(0 В) напряжения питания там также связано с землей. При применении другой концепции экранирования пользователь должен провести собственное тестирование.

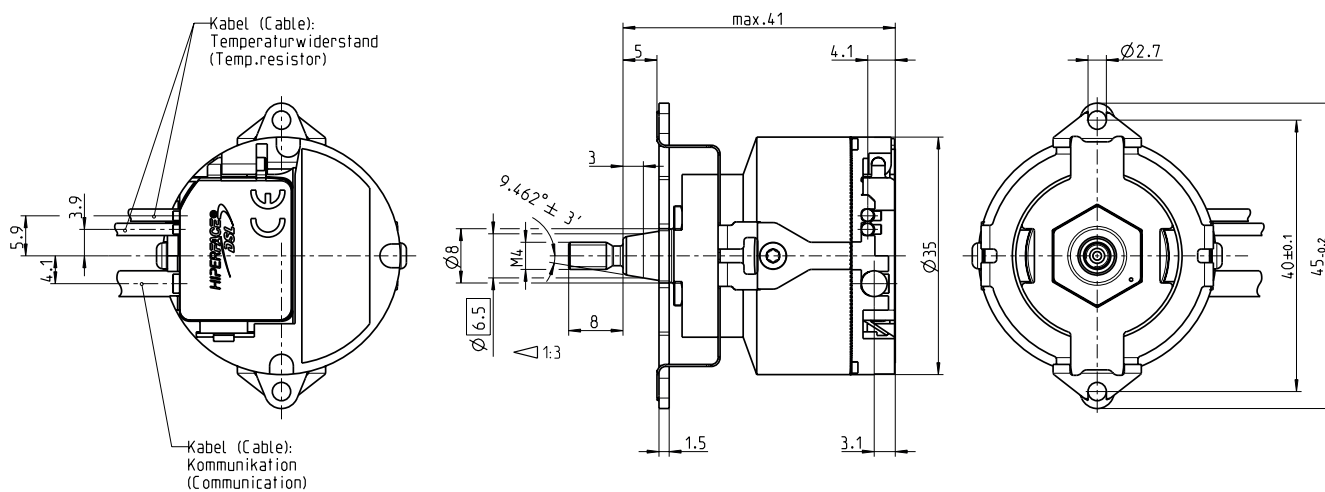
⁴⁾ При вставленном ответном штекере и закрытой крышке.

Классификации

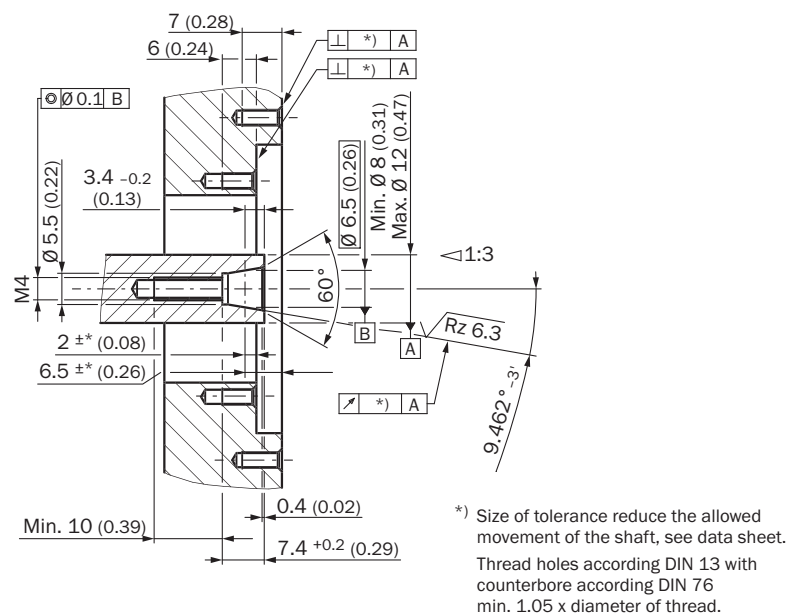
ECl@ss 5.0	27270590
ECl@ss 5.1.4	27270590
ECl@ss 6.0	27270590
ECl@ss 6.2	27270590
ECl@ss 7.0	27270590
ECl@ss 8.0	27270590

ECl@ss 8.1	27270590
ECl@ss 9.0	27270590
ECl@ss 10.0	27273805
ECl@ss 11.0	27273901
ETIM 5.0	EC001486
ETIM 6.0	EC001486
ETIM 7.0	EC001486
UNSPSC 16.0901	41112113

Габаритный чертёж (Размеры, мм)



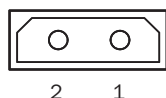
Данные по установке



- ① Номинальное положение
- ② Величина допуска снижает допустимое перемещение вала: см. техническое описание
- ③ Резьбовые отверстия по DIN 13 с раззенковкой по DIN 76 мин. 1,05 x диаметр резьбы

Схема контактов

Схема разъема датчика температуры




PIN	Сигнал	Пояснение
1	T+	Подключение термистора
2	T-	Подключение термистора (масса)
Рекомендуемый наружный диаметр комплекта многожильных проводов: 2,2 мм ± 0,1 мм		
Рекомендуемый ответный штекер: Harwin M80-8990205		

Рекомендуемые аксессуары

Другие варианты исполнения устройства и аксессуары → www.sick.com/EKS_EKM36

Краткое описание	Тип	Артикул
Прочие приспособления для монтажа		
Монтажный инструмент	BEF-MW-EKX36	2060224

	Краткое описание	Тип	Артикул
Инструменты программирования и конфигурирования			
		PGT-11-S LAN	1057324
Разъемы и кабели			
		DOL-0B02-G0M2XC1	2062083
		DOL-0B02-G0M3AC2	2108944
		DOL-0B02-G0M3XC1	2091818
		DOL-0B02-G0M4XC1	2086286
		DOL-0B03-G0M4XC1	2087314

ОБЗОР КОМПАНИИ SICK

Компания SICK – ведущий производитель интеллектуальных датчиков и комплексных решений для промышленного применения. Уникальный спектр продукции и услуг формирует идеальную основу для надежного и эффективного управления процессами, защиты людей от несчастных случаев и предотвращения нанесения вреда окружающей среде.

Мы обладаем солидным опытом в самых разных отраслях и знаем все о ваших технологических процессах и требованиях. Поэтому, благодаря интеллектуальным датчикам, мы в состоянии предоставить именно то, что нужно нашим клиентам. В центрах прикладного применения в Европе, Азии и Северной Америке системные решения тестируются и оптимизируются под нужды заказчика. Все это делает нас надежным поставщиком и партнером по разработке.

Всеобъемлющий перечень услуг придает завершенность нашему ассортименту: SICK LifeTime Services оказывает поддержку на протяжении всего жизненного цикла оборудования и гарантирует безопасность и производительность.

Вот что для нас значит термин «Sensor Intelligence».

РЯДОМ С ВАМИ В ЛЮБОЙ ТОЧКЕ МИРА:

Контактные лица и представительства → www.sick.com