



# MZC1-2V2DS-KR0

MZC1

ДАТЧИКИ ДЛЯ ЦИЛИНДРОВ С С-ПАЗОМ

**SICK**  
Sensor Intelligence.



### Информация для заказа

Тип	Артикул
MZC1-2V2DS-KR0	1092528

Другие варианты исполнения устройства и аксессуары → [www.sick.com/MZC1](http://www.sick.com/MZC1)



### Подробные технические данные

#### Характеристики

<b>Цилиндрический корпус</b>	С-паз
<b>Цилиндрические корпуса с адаптером</b>	SMC-шина CDQ2 SMC-шина ECDQ2 Круглый цилиндр Профильный цилиндр и цилиндр со стяжными стержнями
<b>Длина корпуса</b>	23,7 mm
<b>Частота переключения</b>	1.000 Hz
<b>Электрическое исполнение</b>	Пост. ток, 2-проводный
<b>Тип защиты</b>	IP68 <sup>1)</sup>

<sup>1)</sup> Согласно EN 60529 (IP67/IP68).

#### Механика/электроника

<b>Напряжение питания</b>	10 V DC ... 30 V DC
<b>Потребление тока</b>	0,8 mA <sup>1)</sup>
<b>Падение напряжения</b>	≤ 4 V
<b>Постоянный ток I<sub>a</sub></b>	≤ 40 mA
<b>Класс защиты</b>	III
<b>Чувствительность срабатывания тип.</b>	2,2 mT
<b>Переход через крайнее положение тип.</b>	4 mm
<b>Гистерезис тип.</b>	≤ 0,8 mT
<b>Воспроизводимость</b>	≤ 0,1 mT <sup>2)</sup>
<b>Защита от инверсии полярности</b>	✓
<b>Защита от короткого замыкания</b>	✓
<b>Диапазон температур при работе</b>	-30 °C ... +80 °C
<b>Ударопрочность и виброустойчивость</b>	30 г, 11 мс/10...55 Гц, 1 мм
<b>ЭМС</b>	Согласно EN 60947-5-2

<sup>1)</sup> Без нагрузки.

<sup>2)</sup> U<sub>b</sub> и T<sub>a</sub> постоянны.

<b>Вид подключения</b>	Кабель с разъемом M8, 2-конт., с гайкой с накаткой, возможно применение в энергоцепях, 0,3 м	
<b>Детали типа подключения</b>	Сечение провода	0,09 mm <sup>2</sup>
	Диаметр провода	Ø 2,2 mm
	Радиус изгиба	При неподвижной укладке > 2 x диаметр кабеля В подвижном состоянии > 5 x диаметр кабеля
	Скручивающая нагрузка	± 270° / 0,1 м
	Циклы кручения	300.000
	Кабельный отвод	Осевая
<b>Материал</b>	Корпус	Пластик
	Кабель	Полиуретан
<b>№ файла UL</b>	NRKH.E181493 & NRKH7.E181493	

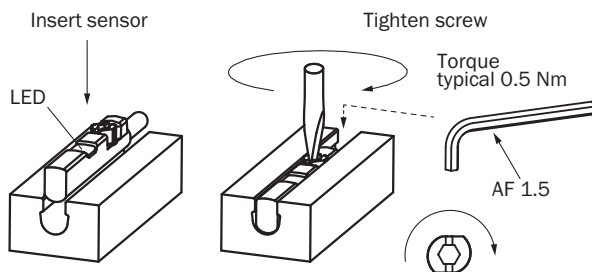
1) Без нагрузки.

2) Ub и Ta постоянны.

### Классификации

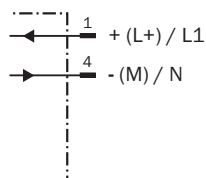
<b>ECI@ss 5.0</b>	27270104
<b>ECI@ss 5.1.4</b>	27270104
<b>ECI@ss 6.0</b>	27270104
<b>ECI@ss 6.2</b>	27270104
<b>ECI@ss 7.0</b>	27270104
<b>ECI@ss 8.0</b>	27270104
<b>ECI@ss 8.1</b>	27270104
<b>ECI@ss 9.0</b>	27270104
<b>ECI@ss 10.0</b>	27270104
<b>ECI@ss 11.0</b>	27270104
<b>ETIM 5.0</b>	EC002544
<b>ETIM 6.0</b>	EC002544
<b>ETIM 7.0</b>	EC002544
<b>UNSPSC 16.0901</b>	39122230

### Указания по установке



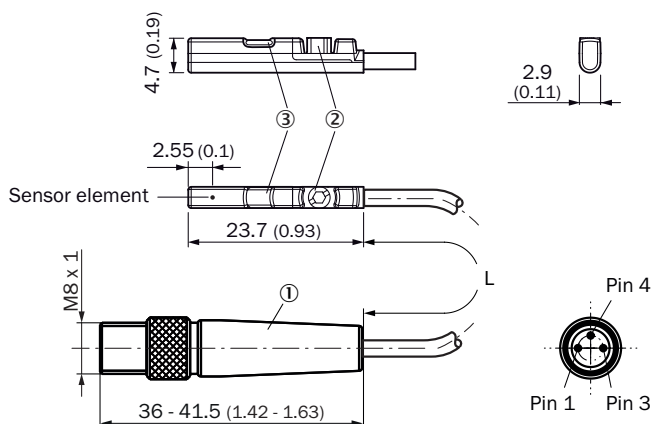
## Схема соединений

Cd-446



## Габаритный чертеж (Размеры, мм)

Кабель с разъемом M8, с гайкой с накаткой





- ① Соединение
- ② Крепёжный болт SW 1,5
- ③ Светодиодный индикатор

## Рекомендуемые аксессуары

Другие варианты исполнения устройства и аксессуары → [www.sick.com/MZC1](http://www.sick.com/MZC1)

	Краткое описание	Тип	Артикул
<b>Крепления для магнитных датчиков для пневмоцилиндров</b>			
	1 шт., Крепежный захват на круглый цилиндр диаметром 12 мм, окружающая температура от 0 до 50 °C, совместим с MZC1, RZC1 и MZ2Q-C, Пластик, Алюминий	BEF-KHZ-RC-12	2077673
	1 шт., Крепежный захват на круглый цилиндр диаметром 16 мм, окружающая температура от 0 до 50 °C, совместим с MZC1, RZC1 и MZ2Q-C, Пластик, Алюминий	BEF-KHZ-RC-16	2077672
	1 шт., Крепежный захват на круглый цилиндр диаметром 20 мм, окружающая температура от 0 до 50 °C, совместим с MZC1, RZC1 и MZ2Q-C, Пластик, Алюминий	BEF-KHZ-RC-20	2077671
	1 шт., Крепежный захват на круглый цилиндр диаметром 25 мм, окружающая температура от 0 до 50 °C, совместим с MZC1, RZC1 и MZ2Q-C, Пластик, Алюминий	BEF-KHZ-RC-25	2077670
	1 шт., Крепежный захват на круглый цилиндр диаметром 32 мм, совместим с MZC1, RZC1 и MZ2Q-C, Пластик, Алюминий	BEF-KHZ-RC-32	2077669
	1 шт., Крепежный захват на круглый цилиндр диаметром 40 мм, окружающая температура от 0 до 50 °C, совместим с MZC1, RZC1 и MZ2Q-C, Пластик, Алюминий	BEF-KHZ-RC-40	2077668

	Краткое описание	Тип	Артикул
	1 шт., Крепежный захват на круглый цилиндр диаметром 50 мм, окружающая температура от 0 до 50 °С, совместим с MZC1, RZC1 и MZ2Q-C, Пластик, Алюминий	BEF-KHZ-RC-50	2077667
	1 шт., Крепежный захват на круглый цилиндр диаметром 63 мм, окружающая температура от 0 до 50 °С, совместим с MZC1, RZC1 и MZ2Q-C, Пластик, Алюминий	BEF-KHZ-RC-63	2077666
	1 шт., Крепежный захват на круглый цилиндр диаметром 1...130 мм, окружающая температура от -30 до 80 °С, совместим с MZC1, RZC1 и MZ2Q-C, Нержавеющая сталь, Алюминий	BEF-KHZ-RC1-130	2077686
	1 шт., Крепежный захват на круглый цилиндр диаметром 1...25 мм, окружающая температура от -30 до 80 °С, совместим с MZC1, RZC1 и MZ2Q-C, Нержавеющая сталь, Алюминий	BEF-KHZ-RC1-25	2077685
	Крепежный захват для профильных цилиндров/цилиндров со штоками, Цинк, литье под давлением, вкл. крепежный материал	BEF-KHZ-PC1	2076170

## ОБЗОР КОМПАНИИ SICK

Компания SICK – ведущий производитель интеллектуальных датчиков и комплексных решений для промышленного применения. Уникальный спектр продукции и услуг формирует идеальную основу для надежного и эффективного управления процессами, защиты людей от несчастных случаев и предотвращения нанесения вреда окружающей среде.

Мы обладаем солидным опытом в самых разных отраслях и знаем все о ваших технологических процессах и требованиях. Поэтому, благодаря интеллектуальным датчикам, мы в состоянии предоставить именно то, что нужно нашим клиентам. В центрах прикладного применения в Европе, Азии и Северной Америке системные решения тестируются и оптимизируются под нужды заказчика. Все это делает нас надежным поставщиком и партнером по разработке.

Всеобъемлющий перечень услуг придает завершенность нашему ассортименту: SICK LifeTime Services оказывает поддержку на протяжении всего жизненного цикла оборудования и гарантирует безопасность и производительность.

**Вот что для нас значит термин «Sensor Intelligence».**

## РЯДОМ С ВАМИ В ЛЮБОЙ ТОЧКЕ МИРА:

Контактные лица и представительства → [www.sick.com](http://www.sick.com)