



MZ2Q-CFLPSKQ0

MZ2Q-C

ДАТЧИКИ ДЛЯ ЦИЛИНДРОВ С С-ПАЗОМ

SICK
Sensor Intelligence.



Информация для заказа

Тип	Артикул
MZ2Q-CFLPSKQ0	1043697

Другие варианты исполнения устройства и аксессуары → www.sick.com/MZ2Q-C



Подробные технические данные

Характеристики

Цилиндрический корпус	С-паз
Предпочитаемый паз производителя	Festo
Рабочая зона	0 mm ... 50 mm
Длина корпуса	19,5 mm
Переключающий выход	2 x PNP
Функция выхода	Нормально открытый
Электрическое исполнение	Пост. ток, 4-проводный
Настройка	✓
Тип защиты	IP67 ¹⁾
Функции IO-Link	Стандартные функции
Настройка	
Панель управления обучения или ET	Программировать точки переключения 1 и 2
IO-Link	Блокировка кнопки обучения Программировать точки переключения 1 и 2 Диапазон допуска вокруг точек переключения в 5 шагов

¹⁾ Согласно EN 60529.

Механика/электроника

Рабочая зона	0 mm ... 50 mm
Напряжение питания	12 V DC ... 30 V DC
Потребление тока	15 mA ¹⁾

¹⁾ Без нагрузки.

²⁾ U_b и T_a постоянны.

Падение напряжения	≤ 2,2 V
Постоянный ток I_a	≤ 100 mA
Класс защиты	III
Для цилиндров Festo	✓
Гистерезис тип.	1 mT
Воспроизводимость	≤ 0,1 mT ²⁾
IO-Link	✓
Защита от инверсии полярности	✓
Защита от короткого замыкания	✓
Подавление импульса включения	✓
Диапазон температур при работе	-20 °C ... +75 °C
Ударопрочность и виброустойчивость	30 г, 11 мс/10...55 Гц, 1 мм
ЭМС	Согласно EN 60947-5-2
Вид подключения	Кабель с разъемом M12, 4-конт., с гайкой с накаткой, 0,3 м
Детали типа подключения	
Диаметр провода	Ø 2,6 mm
Радиус изгиба	При неподвижной укладке > 5 x диаметр кабеля В подвижном состоянии > 10 x диаметр кабеля
Кабельный отвод	Осевая
Материал	
Корпус	Пластик
Кабель	Полиуретан
№ файла UL	NRKH.E181493 & NRKH7.E181493

1) Без нагрузки.

2) U_b и T_a постоянны.

Интерфейс связи

Интерфейс связи	IO-Link V1.1
Коммуникационный интерфейс, детальное описание	COM2 (38,4 kBaud)
Время цикла	2,3 ms
Длина технологических данных	2 Bit
Структура технологических данных	Бит 0 = дискретный сигнал Q _{L1} Бит 1 = дискретный сигнал Q _{L2} Бит 2 ... 7 = пустой

Классификации

ECl@ss 5.0	27270104
ECl@ss 5.1.4	27270104
ECl@ss 6.0	27270104
ECl@ss 6.2	27270104
ECl@ss 7.0	27270104
ECl@ss 8.0	27270104
ECl@ss 8.1	27270104

ECl@ss 9.0	27270104
ECl@ss 10.0	27270104
ECl@ss 11.0	27270104
ETIM 5.0	EC002544
ETIM 6.0	EC002544
ETIM 7.0	EC002544
UNSPSC 16.0901	39122230

Указания по установке

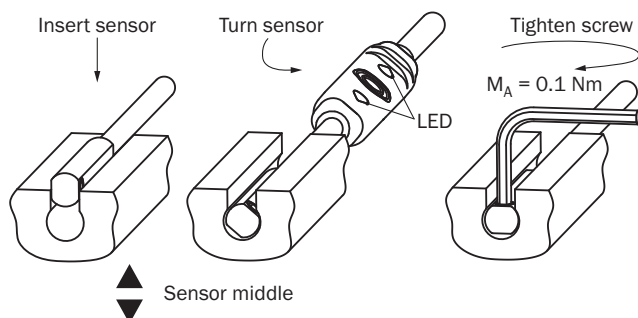
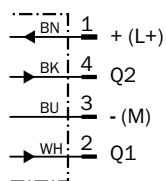


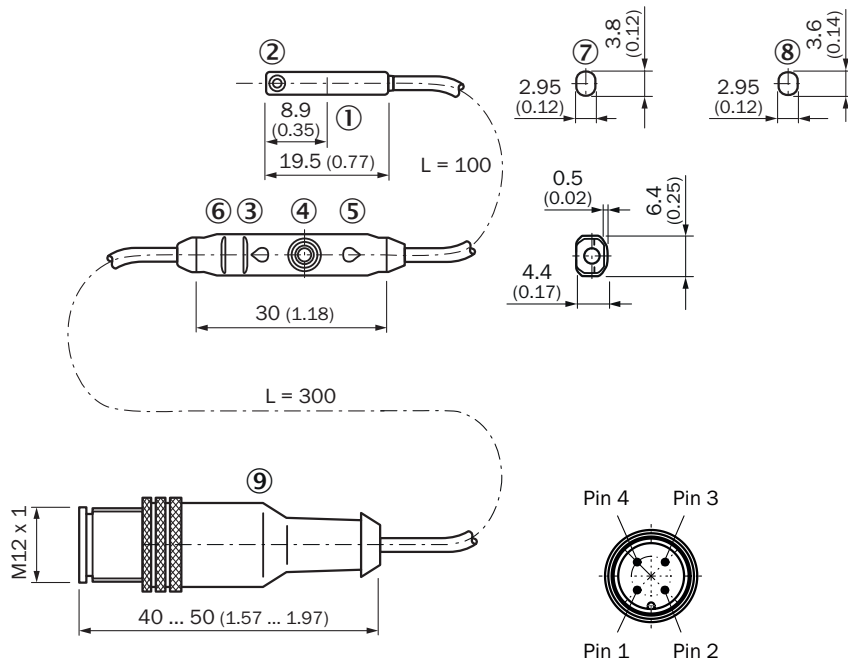
Схема соединений

Cd-032



Габаритный чертеж (Размеры, мм)

Кабель со штекером M12



- ① Середина чувствительного элемента
- ② Крепёжный болт SW 1,3
- ③ Светодиодный индикатор
- ④ Кнопка настройки
- ⑤ Светодиодный индикатор
- ⑥ Ребра для кабельной стяжки
- ⑦ Для цилиндров SMC / Bimba (MZ2Q-CSxxxx)
- ⑧ Для цилиндров Festo (MZ2Q-CFxxxx)
- ⑨ Соединение

Рекомендуемые аксессуары

Другие варианты исполнения устройства и аксессуары → www.sick.com/MZ2Q-C

	Краткое описание	Тип	Артикул
Крепления для магнитных датчиков для пневмоцилиндров			
	1 шт., Крепежный захват на круглый цилиндр диаметром 12 мм, окружающая температура от 0 до 50 °C, совместим с MZC1, RZC1 и MZ2Q-C, Пластик, Алюминий	BEF-KHZ-RC-12	2077673
	1 шт., Крепежный захват на круглый цилиндр диаметром 16 мм, окружающая температура от 0 до 50 °C, совместим с MZC1, RZC1 и MZ2Q-C, Пластик, Алюминий	BEF-KHZ-RC-16	2077672
	1 шт., Крепежный захват на круглый цилиндр диаметром 20 мм, окружающая температура от 0 до 50 °C, совместим с MZC1, RZC1 и MZ2Q-C, Пластик, Алюминий	BEF-KHZ-RC-20	2077671
	1 шт., Крепежный захват на круглый цилиндр диаметром 25 мм, окружающая температура от 0 до 50 °C, совместим с MZC1, RZC1 и MZ2Q-C, Пластик, Алюминий	BEF-KHZ-RC-25	2077670
	1 шт., Крепежный захват на круглый цилиндр диаметром 32 мм, совместим с MZC1, RZC1 и MZ2Q-C, Пластик, Алюминий	BEF-KHZ-RC-32	2077669
	1 шт., Крепежный захват на круглый цилиндр диаметром 40 мм, окружающая температура от 0 до 50 °C, совместим с MZC1, RZC1 и MZ2Q-C, Пластик, Алюминий	BEF-KHZ-RC-40	2077668

	Краткое описание	Тип	Артикул
	1 шт., Крепежный захват на круглый цилиндр диаметром 50 мм, окружающая температура от 0 до 50 °С, совместим с MZC1, RZC1 и MZ2Q-C, Пластик, Алюминий	BEF-KHZ-RC-50	2077667
	1 шт., Крепежный захват на круглый цилиндр диаметром 63 мм, окружающая температура от 0 до 50 °С, совместим с MZC1, RZC1 и MZ2Q-C, Пластик, Алюминий	BEF-KHZ-RC-63	2077666
	1 шт., Крепежный захват на круглый цилиндр диаметром 1...130 мм, окружающая температура от 0 до 80 °С, совместим с MZC1, RZC1 и MZ2Q-C, Нержавеющая сталь, Алюминий	BEF-KHZ-RC1-130	2077686
	1 шт., Крепежный захват на круглый цилиндр диаметром 1...25 мм, окружающая температура от -30 до 80 °С, совместим с MZC1, RZC1 и MZ2Q-C, Нержавеющая сталь, Алюминий	BEF-KHZ-RC1-25	2077685
Модули промышленной сети			
	EtherCAT IO-Link Master, IO-Link V1.1, Port Class A, питающее напряжение через кабель 7/8" 24 В/8 А, связь с промышленной сетью через кабель M12	IOLG2EC-03208R01 (IO-Link Master)	6053254
	PROFINET IO-Link Master, IO-Link V1.1, Port Class A, питающее напряжение через кабель 7/8" 24 В/8 А, связь с промышленной сетью через кабель M12	IOLG2PN-03208R01 (IO-Link Master)	6053253
Разъемы и кабели			
	Головка А: разъем "мама", M12, 4-контактный, прямой Головка В: - Кабель: без экрана	DOS-1204-G	6007302
	Головка А: разъем "мама", M12, 4-контактный, Угловые отражатели Головка В: - Кабель: без экрана	DOS-1204-W	6007303
	Головка А: Разъем, M12, 4-контактный, прямой Головка В: - Кабель: без экрана	STE-1204-G	6009932
	Головка А: Разъем, M12, 4-контактный, Угловые отражатели Головка В: - Кабель: без экрана	STE-1204-W	6022084
	Головка А: разъем "мама", M12, 4-контактный, прямой, А-кодированный Головка В: свободный конец провода Кабель: Кабель датчик/пускатель, PVC, без экрана, 2 м	YF2A14-020VB3XLEAX	2096234
	Головка А: разъем "мама", M12, 4-контактный, прямой, А-кодированный Головка В: свободный конец провода Кабель: Кабель датчик/пускатель, PVC, без экрана, 5 м	YF2A14-050VB3XLEAX	2096235
	Головка А: разъем "мама", M12, 4-контактный, Угловые отражатели, А-кодированный Головка В: свободный конец провода Кабель: Кабель датчик/пускатель, PVC, без экрана, 2 м	YG2A14-020VB3XLEAX	2095895
	Головка А: разъем "мама", M12, 4-контактный, Угловые отражатели, А-кодированный Головка В: свободный конец провода Кабель: Кабель датчик/пускатель, PVC, без экрана, 5 м	YG2A14-050VB3XLEAX	2095897
	Головка А: разъем "мама", M12, 4-контактный, Угловые отражатели, А-кодированный Головка В: свободный конец провода Кабель: Кабель датчик/пускатель, PVC, без экрана, 2 м Подходит только для датчиков PNP	YI2A14-020VB3XLEAX	2096222
	Головка А: разъем "мама", M12, 4-контактный, Угловые отражатели, А-кодированный Головка В: свободный конец провода Кабель: Кабель датчик/пускатель, PVC, без экрана, 5 м Подходит только для датчиков PNP	YI2A14-050VB3XLEAX	2096223

Рекомендуемые сервисы

Дополнительные услуги → www.sick.com/MZ2Q-C

	Тип	Артикул
Function Block Factory		
<ul style="list-style-type: none">Описание: Function Block Factory поддерживает стандартные программируемые логические контроллеры (ПЛК) различных производителей, таких как Siemens, Beckhoff, Rockwell Automation и В & R. Более подробную информацию о FBF можно найти <a _blank"="" href="https://fbf.cloud.sick.com target=">здесь.	Function Block Factory	По запросу

ОБЗОР КОМПАНИИ SICK

Компания SICK – ведущий производитель интеллектуальных датчиков и комплексных решений для промышленного применения. Уникальный спектр продукции и услуг формирует идеальную основу для надежного и эффективного управления процессами, защиты людей от несчастных случаев и предотвращения нанесения вреда окружающей среде.

Мы обладаем солидным опытом в самых разных отраслях и знаем все о ваших технологических процессах и требованиях. Поэтому, благодаря интеллектуальным датчикам, мы в состоянии предоставить именно то, что нужно нашим клиентам. В центрах прикладного применения в Европе, Азии и Северной Америке системные решения тестируются и оптимизируются под нужды заказчика. Все это делает нас надежным поставщиком и партнером по разработке.

Всеобъемлющий перечень услуг придает завершенность нашему ассортименту: SICK LifeTime Services оказывает поддержку на протяжении всего жизненного цикла оборудования и гарантирует безопасность и производительность.

Вот что для нас значит термин «Sensor Intelligence».

РЯДОМ С ВАМИ В ЛЮБОЙ ТОЧКЕ МИРА:

Контактные лица и представительства → www.sick.com