



FFUS15-1C1SR

FFU

ДАТЧИКИ ПОТОКА

SICK
Sensor Intelligence.



Изображения могут отличаться от оригинала



Информация для заказа

Тип	Артикул
FFUS15-1C1SR	6066449

Другие варианты исполнения устройства и аксессуары → www.sick.com/FFU

Подробные технические данные

Характеристики

Принцип измерения	Ультразвуковой датчик
Среда	Жидкости
Номинальный диаметр измерительной трубы	DN 15
Рабочая температура	0 °C ... +80 °C
Рабочее давление	≤ 16 bar

Производительность

Минимальный расход	≥ 0,9 l/min ¹⁾
Максимальный расход	0 l/min ... 36 l/min
Подводящая линия	30 cm
Отводящая линия	5 cm
Электропроводимость	Без ограничений
Точность измерительного элемента	2 % от конечного значения ²⁾
Воспроизводимость	≤ 0,5 %
Разрешение	0,006 l/min

¹⁾ При постоянном потоке.

²⁾ Базовые условия: вода, дегазированная, полное заполнение измерительной трубы, отсутствие кавитации, температура среды 20 °C, температура окружающей среды 20–25 °C, соответствие подводящих и отводящих линий нормам, время прогрева электроники: 30 мин.

Электрика

Напряжение питания	18 V DC ... 30 V DC ¹⁾
Остаточная пульсация	≤ 5 V _{ss} ²⁾
Потребление тока	≤ 180 mA ³⁾
Время инициализации	≤ 5 s

¹⁾ Все соединения защищены от обратной полярности. Все выходы защищены от перенапряжения и короткого замыкания.

²⁾ Не допускается превышение или занижение допуска U_v.

³⁾ Без нагрузки.

⁴⁾ В зависимости от выходного каскада доступно 100 mA при PNP и NPN.

⁵⁾ Аналоговый выход и индикация.

Класс защиты	III
Вид подключения	Круглый штекерный соединитель M12 x 1, 8-контактный
Выходной сигнал	Аналоговый выход 4–20 мА, 0–20 мА для текущего потока и температуры ¹⁾ 2 импульсных выхода / выхода состояния транзисторный выход для подсчета количества материала, контроля защитной трубы, предельного значения расхода 1 дискретный вход для дозирования, сброс счетчика расхода
Выходной ток	< 100 мА ⁴⁾
Выходная нагрузка	< 500 Ом
Нижний уровень сигнала	3,8 мА ... 4 мА
Верхний уровень сигнала	20 мА ... 20,5 мА
Импульсный выход / Частотный выход	0–10 кГц
Продолжительность импульса	≤ 1 с
Сигнальное напряжение HIGH	U _v - 2 В
Сигнальное напряжение LOW	≤ 2 В
Индуктивная нагрузка	1 Н
Емкостная нагрузка	100 нФ
Оценка	Без фильтрации — 100 мс, со слабой фильтрацией — 300 мс, со средней фильтрацией — 1 с, с сильной фильтрацией — 4,2 с ⁵⁾

¹⁾ Все соединения защищены от обратной полярности. Все выходы защищены от перенапряжения и короткого замыкания.

²⁾ Не допускается превышение или занижение допуска U_v.

³⁾ Без нагрузки.

⁴⁾ В зависимости от выходного каскада доступно 100 мА при PNP и NPN.

⁵⁾ Аналоговый выход и индикация.

Механика

Технические подключения	Зажим (DIN 11864-3)
Материалы, соприкасающиеся со средой	PPSU
Материал корпуса	PPSU
Тип защиты	IP67
Вес	350 g

Данные окружающей среды

Диапазон температур при работе	0 °C ... +60 °C
Диапазон температур при хранении	-20 °C ... +70 °C

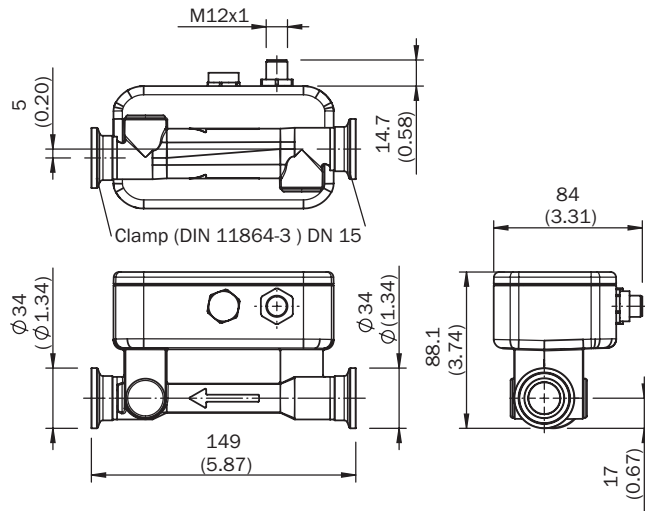
Классификации

ECl@ss 5.0	27200412
ECl@ss 5.1.4	27200412
ECl@ss 6.0	27200412
ECl@ss 6.2	27200412
ECl@ss 7.0	27200412
ECl@ss 8.0	27200412
ECl@ss 8.1	27200412
ECl@ss 9.0	27200412
ECl@ss 10.0	27200412
ECl@ss 11.0	27200412

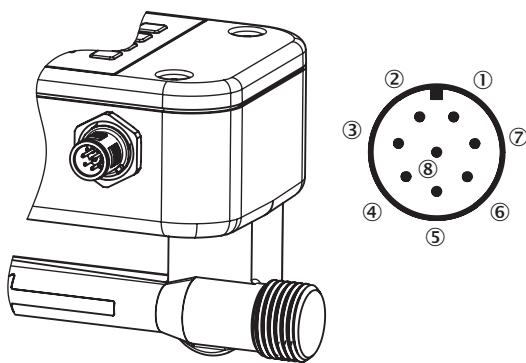
ETIM 5.0	EC002580
ETIM 6.0	EC002580
ETIM 7.0	EC002580
UNSPSC 16.0901	41112501

Габаритный чертеж (Размеры, мм)

DN 15, зажим (DIN 11864-3)



Вид подключения



- ① L⁺: напряжение питания
- ② Q₁: цифровой выход PNP/NPN
- ③ M: масса
- ④ Q₂: цифровой выход PNP/NPN
- ⑤ Q_A: аналоговый токовый выход
- ⑥ C: обмен данными
- ⑦ IN₁: цифровой вход
- ⑧ Функция отсутствует

ОБЗОР КОМПАНИИ SICK

Компания SICK – ведущий производитель интеллектуальных датчиков и комплексных решений для промышленного применения. Уникальный спектр продукции и услуг формирует идеальную основу для надежного и эффективного управления процессами, защиты людей от несчастных случаев и предотвращения нанесения вреда окружающей среде.

Мы обладаем солидным опытом в самых разных отраслях и знаем все о ваших технологических процессах и требованиях. Поэтому, благодаря интеллектуальным датчикам, мы в состоянии предоставить именно то, что нужно нашим клиентам. В центрах прикладного применения в Европе, Азии и Северной Америке системные решения тестируются и оптимизируются под нужды заказчика. Все это делает нас надежным поставщиком и партнером по разработке.

Всеобъемлющий перечень услуг придает завершенность нашему ассортименту: SICK LifeTime Services оказывает поддержку на протяжении всего жизненного цикла оборудования и гарантирует безопасность и производительность.

Вот что для нас значит термин «Sensor Intelligence».

РЯДОМ С ВАМИ В ЛЮБОЙ ТОЧКЕ МИРА:

Контактные лица и представительства → www.sick.com