



Технические характеристики

Номинальное напряжение	12 В
Число элементов.....	6
Срок службы	12 лет
Номинальная емкость (25°C)	
10 часовой разряд (10.6 А; 9.9 В).....	106 Ач
5 часовой разряд (17.6 А; 9.5 В).....	88 Ач
1 часовой разряд (64.8 А; 9.6 В)	64.8 Ач
Саморазряд	3% емкости в мес. при 20°C
Внутреннее сопротивление полностью заряженной батареи (25°C)	5.7 мОм
Макс. разрядный ток (25 °C)	1000 А (5с)
Циклический режим (2.40-2.45 В/эл)	
Макс. зарядный ток	30 А
Технология изготовления.....	AGM



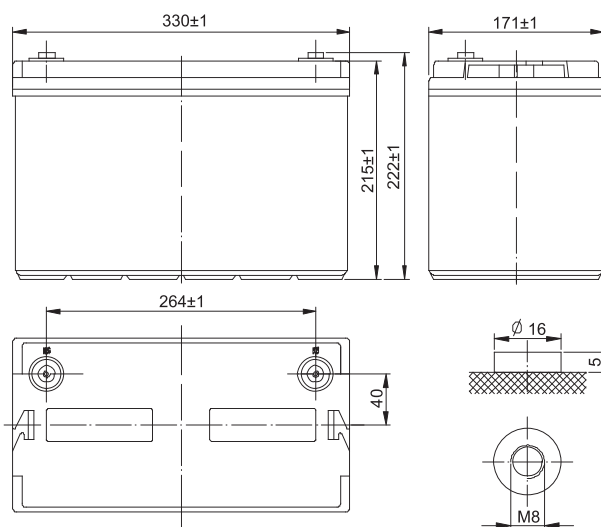
Рабочий диапазон температур*

Разряд.....	-20 +60 °C
Заряд	-10 +60 °C
Хранение	-20 +60 °C
Температурная компенсация:	
для цикл.режима (2.40-2.45 В/эл)	30 мВ/°C
для буферного режима (2.23-2.30 В/эл)	20 мВ/°C



Габариты (±1 мм)

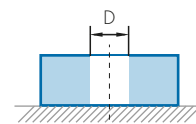
Длина	330 мм
Ширина.....	171 мм
Высота	215 мм
Полная высота	222 мм
Вес (±3%).....	32.4 кг



Расположение клемм



Тип клемм Под болт М8



Разряд постоянным током, А при 25°C

В/эл-т	10 мин	15 мин	30 мин	1 час	3 час	5 час	10 час	20 час
1.60 В	233	192	107	64.8	26.5	18.6	10.7	5.46
1.65 В	218	182	104	63.7	25.9	18.3	10.6	5.43
1.70 В	202	173	100	62.7	25.4	18.0	10.3	5.40
1.75 В	188	161	96.5	61.6	24.8	17.6	10.1	5.35
1.80 В	173	150	94.5	60.7	24.1	17.2	10.0	5.30

Разряд постоянной мощностью, Вт/эл-т при 25°C

В/эл-т	10 мин	15 мин	30 мин	45 мин	1 час	2 час	3 час	5 час
1.60 В	406	332	202	147	129	72.5	51.1	35.7
1.65 В	386	327	196	143	127	71.2	50.6	35.5
1.70 В	365	316	190	140	126	69.9	50.0	35.3
1.75 В	346	305	184	137	122	68.6	49.4	35.1
1.80 В	324	294	178	134	118	68.0	48.5	34.7

Примечание. Приведенные выше характеристики являются средними значениями в результате проведения 3 контрольно-тренировочных циклов, и не являются номинальными по умолчанию. Повышенная температура существенно сокращает срок службы АКБ, рекомендуется выдерживать постоянную температуру окружающей среды при эксплуатации 15~25°C, при хранении 10~20°C.

Свинцово-кислотные аккумуляторные батареи «Парус электро» серии HML длительного срока службы с высокой цикличностью изготовлены по технологии AGM (электролит, связанный в стекловолоконном мате с дополнительными сепараторами). Благодаря утолщенным пластинам с высококачественными решетками из свинцово-оловянно-кальциевого сплава имеют увеличенный срок эксплуатации. При этом использование в производстве очищенных материалов высокого качества обеспечивает низкий саморазряд АКБ. Аккумуляторы серии HML имеют срок службы до 12 лет.

ПРЕИМУЩЕСТВА



Допускается монтаж как в горизонтальном так и вертикальном положении, кроме установки на крышку.



Применение утолщенной решетки из сплава свинца с оловом и кальцием снижает потерю воды, что значительно увеличивает срок службы.



Низкий саморазряд (потеря емкости не более 3% в месяц) за счет применения высококачественных очищенных материалов.



Одобрены к авиаперевозке в соответствии с IATA/ICAO (специальные условия А67).

СФЕРЫ ПРИМЕНЕНИЯ



Источники бесперебойного питания



Энергетика



Нефтегазовая отрасль



Промышленность

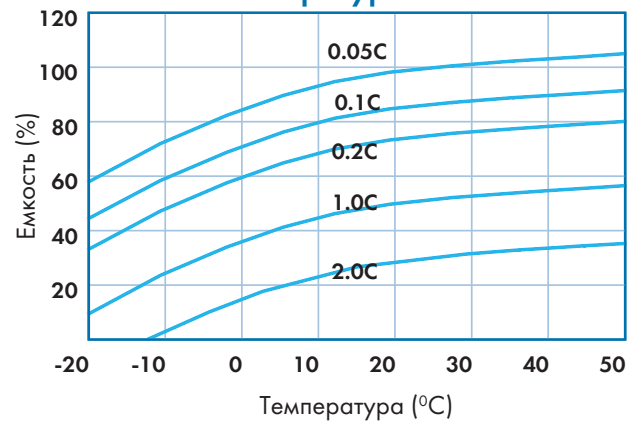


Железная дорога и транспорт

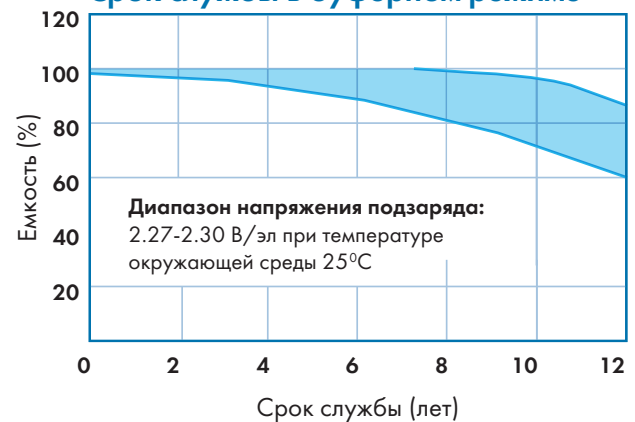


Медицинское оборудование

Влияние температуры на емкость



Срок службы в буферном режиме



Срок службы в циклическом режиме

