



EKM36-2KF0B0S03

EKS/EKM36

ДАТЧИКИ ВРАЩЕНИЯ СИСТЕМЫ ОБРАТНОЙ СВЯЗИ ДВИГАТЕЛЕЙ С
HIPERFACE DSL®

SICK

Sensor Intelligence.



Изображения могут отличаться от оригинала



Информация для заказа

Тип	Артикул
EKM36-2KF0B0S03	1088021

Другие варианты исполнения устройства и аксессуары → www.sick.com/EKS_EKM36

Подробные технические данные

Характеристики

Специальный продукт	✓
Особенности	Статорная муфта по спецификации заказчика SKS/SKM36
Стандартный эталонный прибор	EKM36-2KF0B020A, 1084236

Параметры техники безопасности

Класс надежности	Безопасный прибор SIL2 (IEC 61508), SILCL2 (EN 62061) ¹⁾
Категория	3 (EN ISO 13849)
Тестовая частота	1 ч
Максимальная частота запроса	216 мкс
Уровень производительности	PL d (EN ISO 13849)
Разрешение для обеспечения безопасности	Канал 1 = 18 бит или 20 бит, канал 2 = 9 бит
PFH_p: вероятность опасного отказа/ч	4 x 10 ^{-8 2)}
T_m (заданная продолжительность работы)	20 лет (EN ISO 13849)
MTTFd: время до опасного выхода из строя	500 лет (EN ISO 13849)

¹⁾ Для уточнения параметров вашего оборудования/установки свяжитесь с соответствующим региональным филиалом компании SICK.

²⁾ Приведенные значения относятся к степени диагностируемости 90 %, которая должна достигаться через внешнюю приводную систему.

Производительность

Разрешение на один оборот	20 bit
Количество абсолютно регистрируемых оборотов	4.096
Шум сигнала (σ)	± 5 " (см. диаграммы «Шум сигнала» и «Демпфирование»)
Системная точность	± 100 "
Частота вращения при включении или сбросе системы обратной связи двигателя	≤ 6.000 min ⁻¹
Доступная область памяти	8.192 Byte
Измерительный шаг на один оборот	262.144
Принцип измерения	Оптическая

Интерфейсы

Тип кодирования для абсолютного значения	Двоичный
Кривая кода	С возрастанием, при вращении вала. По часовой стрелке, если смотреть в направлении А (см. размерный чертеж).
Интерфейс связи	HIPERFACE DSL®
Время инициализации	Max. 500 ms ¹⁾
Измерение внешнего температурного сопротивления	32-битовое значение, без знака (1 Ω) 0 ... 209.600 Ω При -40...+160 °C: NTC +/- 2K; PTC +/- 3K

¹⁾ После достижения допустимого рабочего напряжения.

Электрические данные

Вид подключения	Разъем, 4-контактный
Напряжение питания	7 V ... 12 V
Продолжительность включения линейной стадии импульса напряжения	Макс. 180 мс ¹⁾
Рекомендуемое напряжение питания	8 V
Потребление тока	≤ 150 mA (см. диаграмму потребления тока) ²⁾
Частота выходного сигнала цифрового позиционного значения	0 kHz ... 75 kHz

¹⁾ Продолжительность линейной стадии импульса напряжения между 0 и 7,0 В.

²⁾ При применении предложенной схемы включения, как описано в справочнике HIPERFACE DSL® (8017595).

Механические данные

Исполнение вала	Конический вал
Тип фланца / статорная муфта	Статорная муфта
Размеры	См. размерный чертеж
Вес	0,1 kg
Момент инерции ротора	4,5 gcm ²
Рабочая частота вращения	≤ 9.000 min ⁻¹
Угловое ускорение	≤ 500.000 rad/s ²
Рабочий крутящий момент	0,2 Ncm
Пусковой момент	0,3 Ncm
Допустимое перемещение вала элемента привода, статическое	± 0,1 mm радиальная
Допустимое перемещение вала элемента привода, динамическое	± 0,05 mm радиальная ± 0,1 mm осевая
Срок службы шарикоподшипников	3,6 x 10 ⁹ оборотов

Данные окружающей среды

Диапазон рабочей температуры	-20 °C ... +115 °C ¹⁾
-------------------------------------	----------------------------------

¹⁾ При типичном тепловом соединении между фланцем двигателя и статорной муфтой энкодера. Не допустимо превышение макс. внутренней температуры датчика 125 °C.

²⁾ Без упаковки.

³⁾ Электромагнитная совместимость в соответствии с приведенными стандартами обеспечивается, если система обратной связи двигателя установлена в электропроводящем корпусе, который соединен экранированным кабелем с центральной точкой заземления регулятора двигателя. Соединение GND-(0 V) напряжения питания там также связано с землей. При применении другой концепции экранирования пользователь должен провести собственное тестирование.

⁴⁾ При вставленном ответном штекере и закрытой крышке.

Диапазон температуры хранения	-40 °C ... +125 °C ²⁾
Ударопрочность	100 g, 6 ms (согласно EN 60068-2-27)
Диапазон частоты вибростойкости	50 g, 10 Hz ... 2.000 Hz (EN 60068-2-6)
ЭМС	Согласно EN 61000-6-2, EN 61000-6-4 и IEC 61326-3 ³⁾
Тип защиты	IP40, при вставленном ответном штекере и закрытой крышке (согласно IEC 60529-1) ⁴⁾

¹⁾ При типичном тепловом соединении между фланцем двигателя и статорной муфтой энкодера. Не допустимо превышение макс. внутренней температуры датчика 125 °C.

²⁾ Без упаковки.

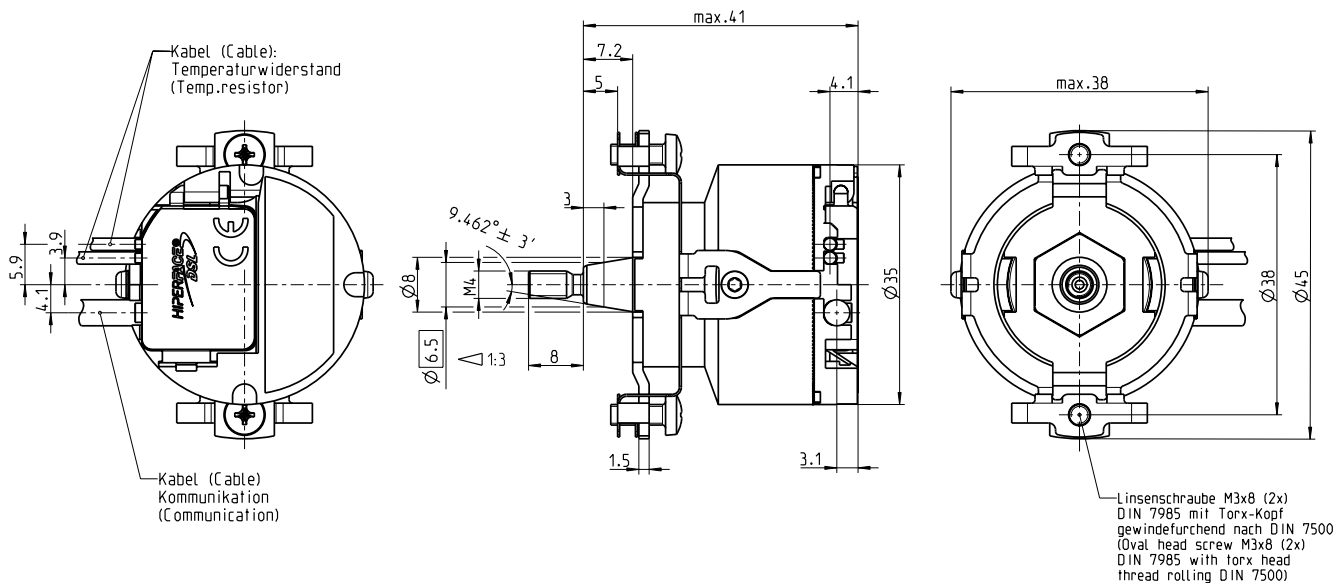
³⁾ Электромагнитная совместимость в соответствии с приведенными стандартами обеспечивается, если система обратной связи двигателя установлена в электропроводящем корпусе, который соединен экранированным кабелем с центральной точкой заземления регулятора двигателя. Соединение GND-(0 В) напряжения питания там также связано с землей. При применении другой концепции экранирования пользователь должен провести собственное тестирование.

⁴⁾ При вставленном ответном штекере и закрытой крышке.

Классификации

ECI@ss 5.0	27270590
ECI@ss 5.1.4	27270590
ECI@ss 6.0	27270590
ECI@ss 6.2	27270590
ECI@ss 7.0	27270590
ECI@ss 8.0	27270590
ECI@ss 8.1	27270590
ECI@ss 9.0	27270590
ECI@ss 10.0	27273805
ECI@ss 11.0	27273901
ETIM 5.0	EC001486
ETIM 6.0	EC001486
ETIM 7.0	EC001486
UNSPSC 16.0901	41112113

Габаритный чертеж (Размеры, мм)



Данные по установке

Общие допуски по DIN ISO 2768-mk

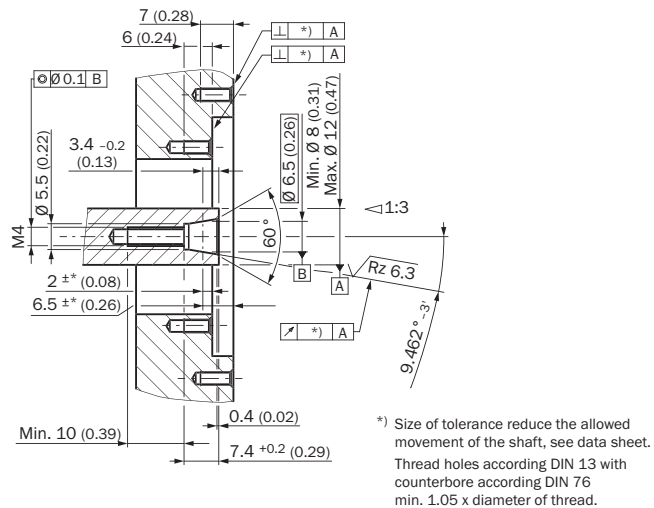
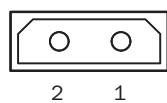


Схема контактов

Схема разъема датчика температуры













PIN	Сигнал	Пояснение
1	T+	Подключение термистора

PIN	Сигнал	Пояснение
2	T-	Подключение термистора (масса)
Рекомендуемый наружный диаметр комплекта многожильных проводов: 2,2 мм ± 0,1 мм		
Рекомендуемый ответный штекер: Harwin M80-8990205		

Рекомендуемые аксессуары

Другие варианты исполнения устройства и аксессуары → www.sick.com/EKS_EKM36

	Краткое описание	Тип	Артикул
Прочие приспособления для монтажа			
	Монтажный инструмент	BEF-MW-EKX36	2060224
Инструменты программирования и конфигурирования			
		PGT-11-S LAN	1057324
Разъемы и кабели			
		DOL-0B02-G0M2XC1	2062083
		DOL-0B02-G0M3AC2	2108944
		DOL-0B02-G0M3XC1	2091818
		DOL-0B02-G0M4XC1	2086286
		DOL-0B03-G0M4XC1	2087314

ОБЗОР КОМПАНИИ SICK

Компания SICK – ведущий производитель интеллектуальных датчиков и комплексных решений для промышленного применения. Уникальный спектр продукции и услуг формирует идеальную основу для надежного и эффективного управления процессами, защиты людей от несчастных случаев и предотвращения нанесения вреда окружающей среде.

Мы обладаем солидным опытом в самых разных отраслях и знаем все о ваших технологических процессах и требованиях. Поэтому, благодаря интеллектуальным датчикам, мы в состоянии предоставить именно то, что нужно нашим клиентам. В центрах прикладного применения в Европе, Азии и Северной Америке системные решения тестируются и оптимизируются под нужды заказчика. Все это делает нас надежным поставщиком и партнером по разработке.

Всеобъемлющий перечень услуг придает завершенность нашему ассортименту: SICK LifeTime Services оказывает поддержку на протяжении всего жизненного цикла оборудования и гарантирует безопасность и производительность.

Вот что для нас значит термин «Sensor Intelligence».

РЯДОМ С ВАМИ В ЛЮБОЙ ТОЧКЕ МИРА:

Контактные лица и представительства → www.sick.com