



Технические характеристики

Номинальное напряжение 12 В
 Число элементов..... 6
 Срок службы 12-15 лет
 Номинальная емкость (25°C)
 20 часовой разряд (6.3 А; 10.8 В)..... 126 Ач
 10 часовой разряд (12.0 А; 10.8 В)..... 120 Ач
 Саморазряд 3% емкости в мес. при 20°C
 Внутреннее сопротивление полностью заряженной
 батареи (25°C) 4.0 мОм
 Макс. разрядный ток (25 °С) 950 А (5с)
 Циклический режим (2.40-2.45 В/эл)
 Макс. зарядный ток 36 А
 Технология изготовления..... AGM



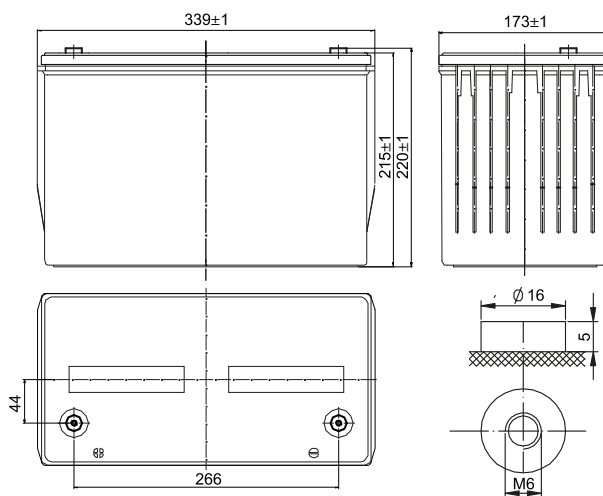
Рабочий диапазон температур*

Разряд -20 +60 °С
 Заряд -10 +60 °С
 Хранение -20 +60 °С
 Температурная компенсация:
 для цикл.режима (2.40-2.45 В/эл) 30 мВ/°С
 для буферного режима (2.23-2.30 В/эл) 20 мВ/°С



Габариты (±1 мм)

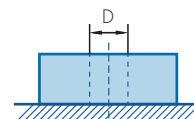
Длина 339 мм
 Ширина..... 173 мм
 Высота 215 мм
 Полная высота 220 мм
 Вес (±3%) 37 кг



Расположение клемм



Тип клемм Под болт М6



Разряд постоянным током, А при 25°C

В/эл-т	5 мин	10 мин	15 мин	20 мин	25 мин	30 мин	45 мин	60 мин
1.60 В	394	334	266	212	186	152	106	82
1.65 В	387	307	250	196	172	140	98	76
1.70 В	371	296	244	189	166	136	95	74
1.75 В	359	280	234	179	157	129	90	71
1.80 В	345	269	223	174	153	125	88	69

Разряд постоянной мощностью, Вт/эл-т при 25°C

В/эл-т	5 мин	10 мин	15 мин	20 мин	25 мин	30 мин	45 мин	60 мин
1.60 В	728	590	475	380	334	268	193	153
1.65 В	697	557	450	361	318	255	185	147
1.70 В	666	542	440	353	310	250	182	144
1.75 В	635	524	424	341	300	242	176	140
1.80 В	604	502	406	328	289	233	171	136

Примечание. Приведенные выше характеристики являются средними значениями в результате проведения 3 контрольно-тренировочных циклов, и не являются номинальными по умолчанию. Повышенная температура существенно сокращает срок службы АКБ, рекомендуется выдерживать постоянную температуру окружающей среды при эксплуатации 15~25°C, при хранении 10~20°C.

Свинцово-кислотные аккумуляторные батареи «Парус электро» серии HMS/W длительного срока службы изготовлены посредством новейшей технологии AGM (электролит, связанный в стекловолоконном мате с дополнительными сепараторами) с оптимизированной конструкцией решеток пластин и улучшенной формулой намазной пасты, что обеспечивает увеличение отдаваемой мощности до 40%. Специальная конструкция сепаратора предотвращает тепловой разгон аккумуляторной батареи (неконтролируемое повышение температуры), что увеличивает надежность системы электропитания. Аккумуляторы серии HMS/W имеют срок службы 12-15 лет.

ПРЕИМУЩЕСТВА



Оптимизированная решетка пластин и формула намазной пасты увеличивает энергоотдачу до 40% на коротком времени разряда.



Эффективная рекомбинация газов до 99% исключает расход электролита и необходимость в обслуживании в течение всего срока службы.



Допускается монтаж как в горизонтальном так и вертикальном положении, кроме установки на крышку.



Возможность длительного хранения неэксплуатируемых аккумуляторов за счет низкого саморазряда.



Производятся в стандартном и негорючем исполнении ABS (UL 94-FV0).

СФЕРЫ ПРИМЕНЕНИЯ



ИБП большой мощности



Центры обработки данных



Энергетика



Нефтегазовая отрасль

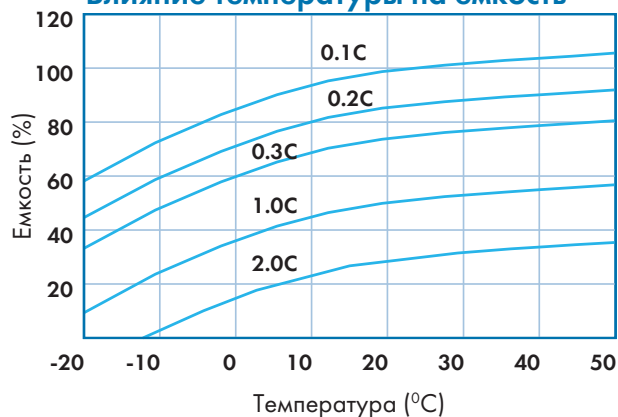


Железная дорога и транспорт

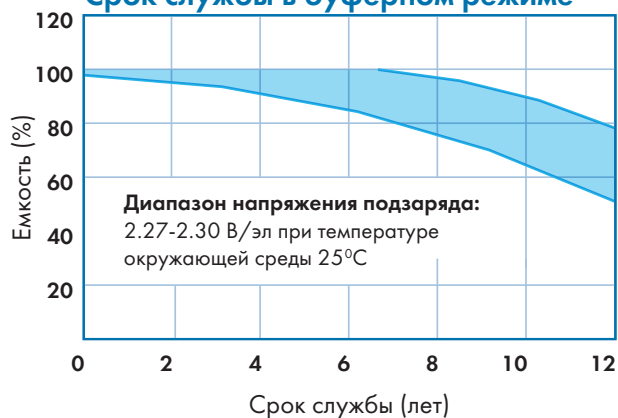


Промышленность

Влияние температуры на емкость



Срок службы в буферном режиме



Срок службы в циклическом режиме

