



MZC1-4V3NS-KU0

MZC1

ДАТЧИКИ ДЛЯ ЦИЛИНДРОВ С С-ПАЗОМ

SICK
Sensor Intelligence.



Информация для заказа

Тип	Артикул
MZC1-4V3NS-KU0	1059756

Другие варианты исполнения устройства и аксессуары → www.sick.com/MZC1



Подробные технические данные

Характеристики

Цилиндрический корпус	С-паз
Цилиндрические корпуса с адаптером	SMC-шина CDQ2 SMC-шина ECDQ2 Круглый цилиндр Профильный цилиндр и цилиндр со стяжными стержнями
Длина корпуса	23,7 mm
Переключающий выход	NPN
Частота переключения	1.000 Hz
Функция выхода	Нормально открытый
Электрическое исполнение	Пост. ток, 3-проводный
Тип защиты	IP68, IP69K ^{1) 2)}

¹⁾ Согласно EN 60529 (IP67/IP68).

²⁾ Согласно DIN 40050 (IP69K).

Механика/электроника

Напряжение питания	10 V DC ... 30 V DC
Потребление тока	8 mA ¹⁾
Падение напряжения	≤ 2,5 V
Постоянный ток I_a	≤ 100 mA
Класс защиты	III
Чувствительность срабатывания тип.	4,25 mT
Переход через крайнее положение тип.	7 mm
Гистерезис тип.	≤ 0,8 mT
Воспроизводимость	≤ 0,1 mT ²⁾
Защита от инверсии полярности	✓
Защита от короткого замыкания	✓

¹⁾ Без нагрузки.

²⁾ U_b и T_a постоянны.

Подавление импульса включения	✓
Диапазон температур при работе	-30 °C ... +80 °C
Ударопрочность и виброустойчивость	30 г, 11 мс/10...55 Гц, 1 мм
ЭМС	Согласно EN 60947-5-2
Вид подключения	Кабель, 3-жильный, 2 м
Детали типа подключения	
Сечение провода	0,09 mm ²
Диаметр провода	Ø 2,2 mm
Радиус изгиба	При неподвижной укладке > 2 x диаметр кабеля В подвижном состоянии > 5 x диаметр кабеля
Кабельный отвод	Осевая
Материал	
Корпус	Пластик
Кабель	Полиуретан
№ файла UL	NRKH.E181493 & NRKH7.E181493

1) Без нагрузки.

2) U_b и T_a постоянны.

Классификации

ECl@ss 5.0	27270104
ECl@ss 5.1.4	27270104
ECl@ss 6.0	27270104
ECl@ss 6.2	27270104
ECl@ss 7.0	27270104
ECl@ss 8.0	27270104
ECl@ss 8.1	27270104
ECl@ss 9.0	27270104
ECl@ss 10.0	27270104
ECl@ss 11.0	27270104
ETIM 5.0	EC002544
ETIM 6.0	EC002544
ETIM 7.0	EC002544
UNSPSC 16.0901	39122230

Указания по установке

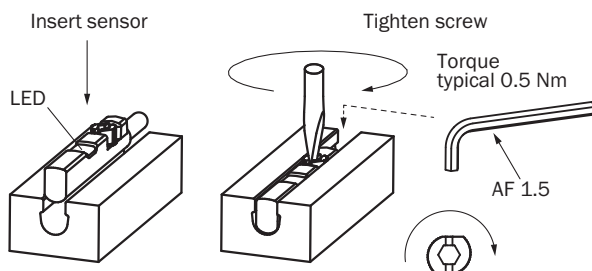


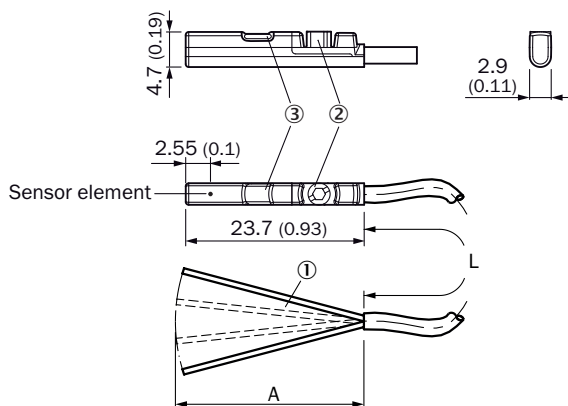
Схема соединений

Cd-001



Габаритный чертёж (Размеры, мм)

Кабель





- ① Соединение
- ② Крепёжный болт SW 1,5
- ③ Светодиодный индикатор

Артикул	Тип	L	A	Количество жил
1059738	MZC1-2V2PS-KU0	2 m	31.5	3
1059740	MZC1-2V2PS-KW0	2 m	31.5	3
1059743	MZC1-2V2NS-KU0	2 m	31.5	3
1059755	MZC1-4V3PS-KU0	2 m	31.5	3
1059756	MZC1-4V3NS-KU0	2 m	31.5	3
1063549	MZC1-4V3PO-KU0	2 m	31.5	3
1086137	MZC1-2V2DS-KUA	3 m	31.5	2
1059739	MZC1-2V2PS-KUB	5 m	31.5	3
1059741	MZC1-2V2PS-KWB	5 m	31.5	3
1068831	MZC1-2Z2PS-KUB	5 m	31.5	3
1087248	MZC1-2V2DS-KUB	5 m	31.5	2

Рекомендуемые аксессуары

Другие варианты исполнения устройства и аксессуары → www.sick.com/MZC1

	Краткое описание	Тип	Артикул
Крепления для магнитных датчиков для пневмоцилиндров			
	1 шт., Крепежный захват на круглый цилиндр диаметром 12 мм, окружающая температура от 0 до 50 °С, совместим с MZC1, RZC1 и MZ2Q-C, Пластик, Алюминий	BEF-KHZ-RC-12	2077673
	1 шт., Крепежный захват на круглый цилиндр диаметром 16 мм, окружающая температура от 0 до 50 °С, совместим с MZC1, RZC1 и MZ2Q-C, Пластик, Алюминий	BEF-KHZ-RC-16	2077672
	1 шт., Крепежный захват на круглый цилиндр диаметром 20 мм, окружающая температура от 0 до 50 °С, совместим с MZC1, RZC1 и MZ2Q-C, Пластик, Алюминий	BEF-KHZ-RC-20	2077671
	1 шт., Крепежный захват на круглый цилиндр диаметром 25 мм, окружающая температура от 0 до 50 °С, совместим с MZC1, RZC1 и MZ2Q-C, Пластик, Алюминий	BEF-KHZ-RC-25	2077670
	1 шт., Крепежный захват на круглый цилиндр диаметром 32 мм, совместим с MZC1, RZC1 и MZ2Q-C, Пластик, Алюминий	BEF-KHZ-RC-32	2077669
	1 шт., Крепежный захват на круглый цилиндр диаметром 40 мм, окружающая температура от 0 до 50 °С, совместим с MZC1, RZC1 и MZ2Q-C, Пластик, Алюминий	BEF-KHZ-RC-40	2077668
	1 шт., Крепежный захват на круглый цилиндр диаметром 50 мм, окружающая температура от 0 до 50 °С, совместим с MZC1, RZC1 и MZ2Q-C, Пластик, Алюминий	BEF-KHZ-RC-50	2077667
	1 шт., Крепежный захват на круглый цилиндр диаметром 63 мм, окружающая температура от 0 до 50 °С, совместим с MZC1, RZC1 и MZ2Q-C, Пластик, Алюминий	BEF-KHZ-RC-63	2077666
	1 шт., Крепежный захват на круглый цилиндр диаметром 1...130 мм, окружающая температура от -30 до 80 °С, совместим с MZC1, RZC1 и MZ2Q-C, Нержавеющая сталь, Алюминий	BEF-KHZ-RC1-130	2077686
	1 шт., Крепежный захват на круглый цилиндр диаметром 1...25 мм, окружающая температура от -30 до 80 °С, совместим с MZC1, RZC1 и MZ2Q-C, Нержавеющая сталь, Алюминий	BEF-KHZ-RC1-25	2077685
	Крепежный захват для профильных цилиндров/цилиндров со штоками, Цинк, литье под давлением, вкл. крепежный материал	BEF-KHZ-PC1	2076170

ОБЗОР КОМПАНИИ SICK

Компания SICK – ведущий производитель интеллектуальных датчиков и комплексных решений для промышленного применения. Уникальный спектр продукции и услуг формирует идеальную основу для надежного и эффективного управления процессами, защиты людей от несчастных случаев и предотвращения нанесения вреда окружающей среде.

Мы обладаем солидным опытом в самых разных отраслях и знаем все о ваших технологических процессах и требованиях. Поэтому, благодаря интеллектуальным датчикам, мы в состоянии предоставить именно то, что нужно нашим клиентам. В центрах прикладного применения в Европе, Азии и Северной Америке системные решения тестируются и оптимизируются под нужды заказчика. Все это делает нас надежным поставщиком и партнером по разработке.

Всеобъемлющий перечень услуг придает завершенность нашему ассортименту: SICK LifeTime Services оказывает поддержку на протяжении всего жизненного цикла оборудования и гарантирует безопасность и производительность.

Вот что для нас значит термин «Sensor Intelligence».

РЯДОМ С ВАМИ В ЛЮБОЙ ТОЧКЕ МИРА:

Контактные лица и представительства → www.sick.com