



TMM22E-PKJ060

TMS/TMM22

ДАТЧИКИ НАКЛОНА

SICK
Sensor Intelligence.



Изображения могут отличаться от оригинала

Информация для заказа

Тип	Артикул
TMM22E-PKJ060	1117973

Другие варианты исполнения устройства и аксессуары → www.sick.com/TMS_TMM22



Подробные технические данные

Производительность

Количество осей	2
Диапазон измерения	$\pm 60^\circ$
Разрешение	$\leq 0,015^\circ$
Допуски G	Тур. $0,25^\circ$ ¹⁾ Max. $0,6^\circ$
Повторяющееся стандартное отклонение σ_r	$30 \mu A$ ²⁾
Компенсированная поперечная чувствительность (по двум осям)	Тур. $\pm 0,5^\circ$, max. $\pm 0,9^\circ$
Температурный коэффициент (нулевая точка)	$\pm 0,03^\circ/K$
Предельная частота	2 Hz
Скорость считывания	400 Hz

¹⁾ Согласно DIN ISO 1319-1, верхний и нижний допуск зависят от условий монтажа, указанное значение приводится для симметричного расположения, то есть отклонения в верхнем и нижнем направлении одинаковы.

²⁾ По DIN ISO 55350-13; 68,3 % измеренных величин не выходят за рамки указанного диапазона.

Интерфейсы

Интерфейс связи	Аналоговый / 4...20 mA
Функция 0-SET через контакт аппаратного обеспечения	✓
Сопротивление нагрузки	$200 \Omega \dots 900 \Omega$ ¹⁾
Информация о состоянии	LED 2 шт. (зелёный/красный)
Выходной сигнал (состояние неисправности)	2...3 mA
Время инициализации	250 ms

¹⁾ При 24 В DC. Значение зависит от напряжения питания и содержится в руководстве по эксплуатации.

Электрические данные

Вид подключения	Кабель, 5 жил, 0,3 м
Напряжение питания	12 V DC ... 30 V DC

¹⁾ Данный продукт является стандартным изделием, а не предохранительным устройством, в соответствии с директивой по машиностроению. Расчет на основе номинальной нагрузки компонентов, средней температуры окружающей среды $40^\circ C$, частота применения 8760 ч./год. Все выходы из строя электрических систем рассматриваются как опасные выходы из строя. Более подробная информация приведена в документе № 8015532.

Потребление тока	< 50 mA (+ I _{loop}) @ 24 V
Защита от инверсии полярности	✓
Стойкость выходов при коротких замыканиях	✓
MTTFd: время до опасного выхода из строя	961 лет (EN ISO 13849-1) ¹⁾

¹⁾ Данный продукт является стандартным изделием, а не предохранительным устройством, в соответствии с директивой по машиностроению. Расчет на основе номинальной нагрузки компонентов, средней температуры окружающей среды 40 °C, частота применения 8760 ч./год. Все выходы из строя электрических систем рассматриваются как опасные выходы из строя. Более подробная информация приведена в документе № 8015532.

Механические данные

Габариты	38,8 mm x 30 mm x 10,4 mm
Вес	Ок. 60 g
Материал, корпус	Пластик (PA12) армированный стекловолокном
Материал, кабель	Полиуретан

Данные окружающей среды

ЭМС	EN 61326-1
Тип защиты	IP66, IP67, IP68, IP69K
Диапазон рабочей температуры	-40 °C ... +80 °C
Диапазон температуры при хранении	-40 °C ... +85 °C
Ударопрочность	100 g, 6 ms (согласно EN 60068-2-27)
Вибростойкость	10 g, 10 Hz ... 2.000 Hz (согласно EN 60068-2-6)

Классификации

ECI@ss 5.0	27270790
ECI@ss 5.1.4	27270790
ECI@ss 6.0	27270790
ECI@ss 6.2	27270790
ECI@ss 7.0	27270790
ECI@ss 8.0	27270790
ECI@ss 8.1	27270790
ECI@ss 9.0	27270790
ECI@ss 10.0	27271101
ECI@ss 11.0	27271101
ETIM 5.0	EC001852
ETIM 6.0	EC001852
ETIM 7.0	EC001852
UNSPSC 16.0901	41111613

Габаритный чертёж (Размеры, мм)

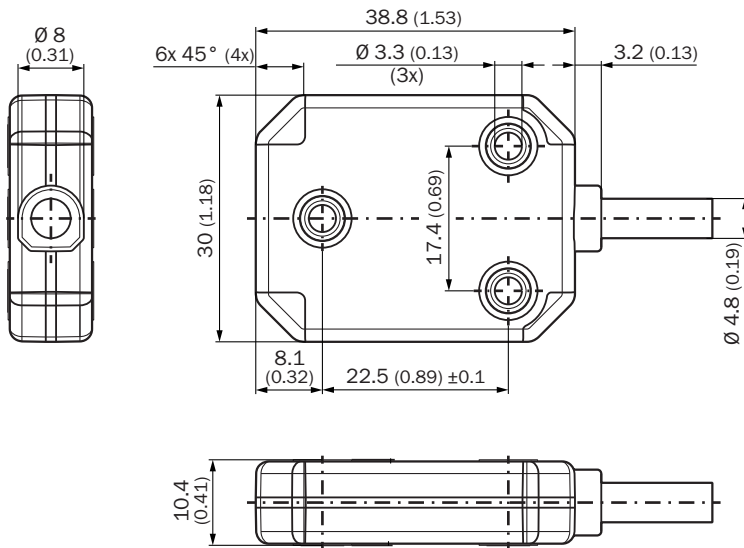
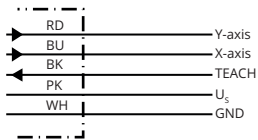


Схема контактов




PIN Разъем M12, 5-конт.	Цвет жил (кабельный ввод) Подключение к линии	Сигнал TMS22	Сигнал TMM22
1	Коричневый	U _s	U _s
2	Белый	Ось Z	Ось Y
3	Синий	GND	GND
4	Черный	N.c.	Ось X
5	Серый	TEACH ¹⁾	TEACH ¹⁾



1)

Чтобы активировать настройку нулевой точки, соедините TEACH (контакт 5) с GND (контакт 3) минимум на 1 секунду.

Рекомендуемые аксессуары

Другие варианты исполнения устройства и аксессуары → www.sick.com/TMS_TMM22

	Краткое описание	Тип	Артикул
Разъемы и кабели			
	Головка A: разъем "мама", M12, 5-контактный, прямой Кабель: без экрана	DOS-1205-G	6009719

	Краткое описание	Тип	Артикул
	Головка А: Разъем, М12, 5-контактный, прямой Кабель: без экрана Для оснащения промышленных сетей	STE-1205-G	6022083
	Головка А: разъем "мама", М12, 5-контактный, прямой, А-кодированный Головка В: свободный конец провода Кабель: Кабель датчик/пускатель, PUR, без галогенов, с экраном, 1,5 м	YF2A25-015UB6XLEAX	2095833
	Головка А: разъем "мама", М12, 5-контактный, прямой, А-кодированный Головка В: свободный конец провода Кабель: Кабель датчик/пускатель, PUR, без галогенов, с экраном, 3 м	YF2A25-030UB6XLEAX	2095834
	Головка А: разъем "мама", М12, 5-контактный, прямой, А-кодированный Головка В: свободный конец провода Кабель: Кабель датчик/пускатель, PUR, без галогенов, с экраном, 5 м	YF2A25-050UB6XLEAX	2095733
	Головка А: разъем "мама", М12, 5-контактный, Угловые отражатели, А-кодированный Головка В: свободный конец провода Кабель: Кабель датчик/пускатель, PUR, без галогенов, с экраном, 3 м	YG2A25-030UB6XLEAX	2095791

ОБЗОР КОМПАНИИ SICK

Компания SICK – ведущий производитель интеллектуальных датчиков и комплексных решений для промышленного применения. Уникальный спектр продукции и услуг формирует идеальную основу для надежного и эффективного управления процессами, защиты людей от несчастных случаев и предотвращения нанесения вреда окружающей среде.

Мы обладаем солидным опытом в самых разных отраслях и знаем все о ваших технологических процессах и требованиях. Поэтому, благодаря интеллектуальным датчикам, мы в состоянии предоставить именно то, что нужно нашим клиентам. В центрах прикладного применения в Европе, Азии и Северной Америке системные решения тестируются и оптимизируются под нужды заказчика. Все это делает нас надежным поставщиком и партнером по разработке.

Всеобъемлющий перечень услуг придает завершенность нашему ассортименту: SICK LifeTime Services оказывает поддержку на протяжении всего жизненного цикла оборудования и гарантирует безопасность и производительность.

Вот что для нас значит термин «Sensor Intelligence».

РЯДОМ С ВАМИ В ЛЮБОЙ ТОЧКЕ МИРА:

Контактные лица и представительства → www.sick.com