

ПРОФЕССИОНАЛЬНАЯ ГРУППА
HML-12-55 12В-55Ач



Технические характеристики

Номинальное напряжение	12 В
Число элементов.....	6
Срок службы	12 лет
Номинальная емкость (25°C)	
10 часовой разряд (5.5 А; 10.8 В).....	55 Ач
5 часовой разряд (9.23 А; 10.5 В).....	46.2 Ач
1 часовой разряд (35.1 А; 9.6 В)	35.1 Ач
Саморазряд	3% емкости в мес. при 20°C
Внутреннее сопротивление полностью заряженной батареи (25°C)	7.2 мОм
Макс. разрядный ток (25 °С)	550 А (5с)
Циклический режим (2.40-2.45 В/эл)	
Макс. зарядный ток	16.5 А
Технология изготовления.....	AGM



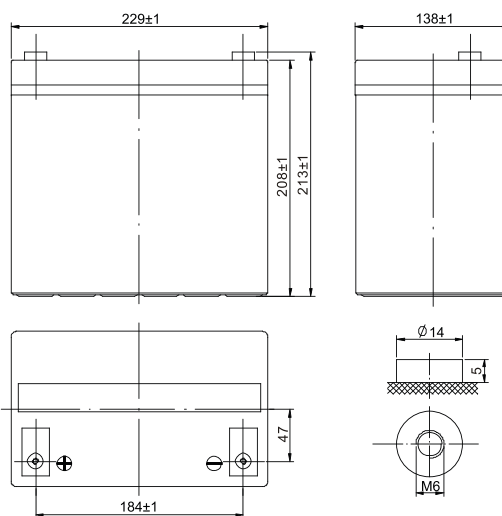
Рабочий диапазон температур*

Разряд.....	-20 +60 °С
Заряд	-10 +60 °С
Хранение	-20 +60 °С
Температурная компенсация:	
для цикл.режима (2.40-2.45 В/эл)	30 мВ/°С
для буферного режима (2.23-2.30 В/эл)	20 мВ/°С



**Габариты
(±1 мм)**

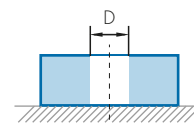
Длина	229 мм
Ширина.....	138 мм
Высота	208 мм
Полная высота	213 мм
Вес (±3%).....	19 кг



Расположение клемм



**Тип клемм
Под болт М6**



Разряд постоянным током, А при 25°C

В/эл-т	5 мин	10 мин	15 мин	30 мин	45 мин	1 ч	3 ч	5 ч	10 ч	12 ч	24 ч
1.60 В	175	129	99.4	59.2	43.1	35.1	14.6	9.82	5.65	4.78	2.45
1.65 В	165	124	95.4	57.4	41.9	34.2	14.2	9.57	5.62	4.75	2.43
1.70 В	155	115	90.6	55.6	40.7	33.3	13.9	9.40	5.58	4.72	2.41
1.75 В	145	106	85.8	53.8	39.6	32.5	13.6	9.23	5.54	4.69	2.40
1.80 В	134	99.8	79.5	51.9	38.4	31.7	13.3	9.06	5.50	4.65	2.38

Разряд постоянной мощностью, Вт/эл-т при 25°C

В/эл-т	5 мин	10 мин	15 мин	30 мин	45 мин	1 ч	3 ч	5 ч	10 ч	12 ч	24 ч
1.60 В	318	229	182	111	85.3	68.9	29.1	18.8	10.9	9.25	5.06
1.65 В	300	225	177	109	84.0	67.3	28.5	18.6	10.8	9.19	4.95
1.70 В	281	213	169	107	82.3	65.8	27.9	18.2	10.6	9.02	4.85
1.75 В	261	200	162	105	80.5	64.3	27.3	18.0	10.4	8.84	4.76
1.80 В	248	186	154	104	78.4	64.0	26.7	17.9	10.2	8.65	4.66

Примечание. Приведенные выше характеристики являются средними значениями в результате проведения 3 контрольно-тренировочных циклов, и не являются номинальными по умолчанию. Повышенная температура существенно сокращает срок службы АКБ, рекомендуется выдерживать постоянную температуру окружающей среды при эксплуатации 15~25°C, при хранении 10~20°C.

Свинцово-кислотные аккумуляторные батареи «Парус электро» серии HML длительного срока службы с высокой цикличностью изготовлены по технологии AGM (электролит, связанный в стекловолоконном мате с дополнительными сепараторами). Благодаря утолщенным пластинам с высококачественными решетками из свинцово-оловянно-кальциевого сплава имеют увеличенный срок эксплуатации. При этом использование в производстве очищенных материалов высокого качества обеспечивает низкий саморазряд АКБ. Аккумуляторы серии HML имеют срок службы до 12 лет.

ПРЕИМУЩЕСТВА



Допускается монтаж как в горизонтальном так и вертикальном положении, кроме установки на крышку.



Применение утолщенной решетки из сплава свинца с оловом и кальцием снижает потерю воды, что значительно увеличивает срок службы.



Низкий саморазряд (потеря емкости не более 3% в месяц) за счет применения высококачественных очищенных материалов.



Одобрены к авиаперевозке в соответствии с IATA/ICAO (специальные условия А67).

СФЕРЫ ПРИМЕНЕНИЯ



Источники бесперебойного питания



Энергетика



Нефтегазовая отрасль



Промышленность

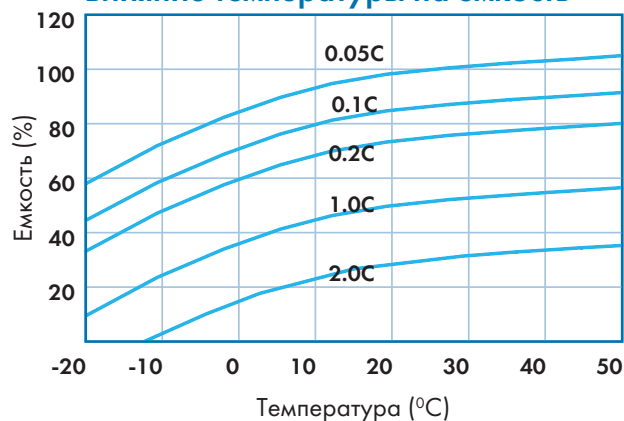


Железная дорога и транспорт

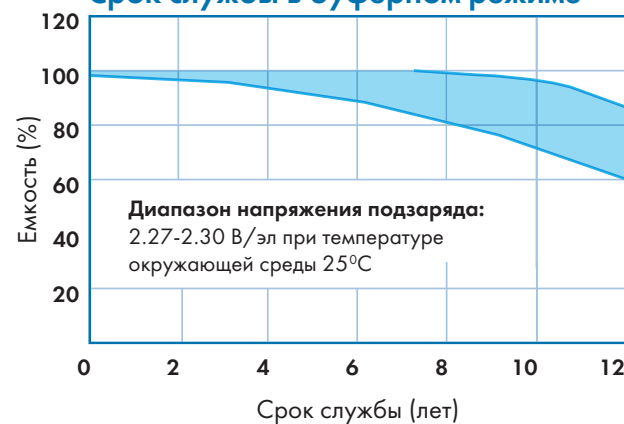


Медицинское оборудование

Влияние температуры на емкость



Срок службы в буферном режиме



Срок службы в циклическом режиме

