



# MZC1-2V2NS-KR0

MZC1

ДАТЧИКИ ДЛЯ ЦИЛИНДРОВ С С-ПАЗОМ

**SICK**  
Sensor Intelligence.



### Информация для заказа

| Тип            | Артикул |
|----------------|---------|
| MZC1-2V2NS-KR0 | 1059742 |

Другие варианты исполнения устройства и аксессуары → [www.sick.com/MZC1](http://www.sick.com/MZC1)



### Подробные технические данные

#### Характеристики

|                                    |  |
|------------------------------------|--|
| Цилиндрический корпус              | С-паз  |
| Цилиндрические корпуса с адаптером | SMC-шина CDQ2<br>SMC-шина ECDQ2<br>Круглый цилиндр<br>Профильный цилиндр и цилиндр со стяжными стержнями |
| Длина корпуса                      | 23,7 mm  |
| Переключающий выход                | NPN  |
| Частота переключения               | 1.000 Hz   |
| Функция выхода                     | Нормально открытый   |
| Электрическое исполнение           | Пост. ток, 3-проводный   |
| Тип защиты                         | IP68 <sup>1)</sup>   |

<sup>1)</sup> Согласно EN 60529 (IP67/IP68).

#### Механика/электроника

|                                      |                        |
|--------------------------------------|------------------------|
| Напряжение питания                   | 10 V DC ... 30 V DC    |
| Потребление тока                     | 8 mA <sup>1)</sup>     |
| Падение напряжения                   | ≤ 2,5 V                |
| Постоянный ток I <sub>a</sub>        | ≤ 100 mA               |
| Класс защиты                         | III                    |
| Чувствительность срабатывания тип.   | 2,2 mT                 |
| Переход через крайнее положение тип. | 4 mm                   |
| Гистерезис тип.                      | ≤ 0,8 mT               |
| Воспроизводимость                    | ≤ 0,1 mT <sup>2)</sup> |
| Защита от инверсии полярности        | ✓                      |
| Защита от короткого замыкания        | ✓                      |
| Подавление импульса включения        | ✓                      |

<sup>1)</sup> Без нагрузки.

<sup>2)</sup> U<sub>b</sub> и T<sub>a</sub> постоянны.

|   |  |
|---|--|
| <b>Диапазон температур при работе</b>     | -30 °C ... +80 °C  |
| <b>Ударопрочность и виброустойчивость</b> | 30 г, 11 мс/10...55 Гц, 1 мм   |
| <b>ЭМС</b>                                | Согласно EN 60947-5-2  |
| <b>Вид подключения</b>                    | Кабель с разъемом M8, 3-конт., с гайкой с накаткой, возможно применение в энергоцепях, 0,3 м |
| <b>Детали типа подключения</b>            |  |
| Сечение провода                           | 0,09 мм <sup>2</sup>   |
| Диаметр провода                           | Ø 2,2 мм   |
| Радиус изгиба                             | При неподвижной укладке > 2 x диаметр кабеля<br>В подвижном состоянии > 5 x диаметр кабеля   |
| Скручивающая нагрузка                     | ± 270° / 0,1 м   |
| Циклы кручения                            | 300.000  |
| Кабельный отвод                           | Осевая   |
| <b>Материал</b>                           |  |
| Корпус                                    | Пластик  |
| Кабель                                    | Полиуретан   |
| <b>№ файла UL</b>                         | NRKH.E181493 & NRKH7.E181493   |

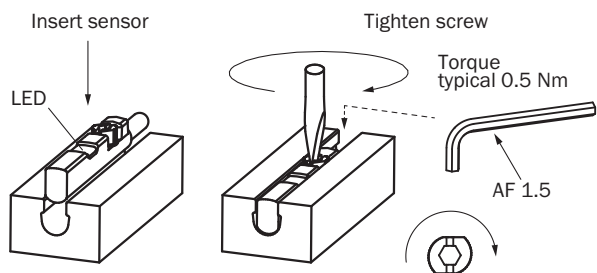
1) Без нагрузки.

2) Ub и Ta постоянны.

### Классификации

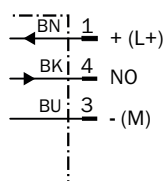
|                       |          |
|-----------------------|----------|
| <b>ECI@ss 5.0</b>     | 27270104 |
| <b>ECI@ss 5.1.4</b>   | 27270104 |
| <b>ECI@ss 6.0</b>     | 27270104 |
| <b>ECI@ss 6.2</b>     | 27270104 |
| <b>ECI@ss 7.0</b>     | 27270104 |
| <b>ECI@ss 8.0</b>     | 27270104 |
| <b>ECI@ss 8.1</b>     | 27270104 |
| <b>ECI@ss 9.0</b>     | 27270104 |
| <b>ECI@ss 10.0</b>    | 27270104 |
| <b>ECI@ss 11.0</b>    | 27270104 |
| <b>ETIM 5.0</b>       | EC002544 |
| <b>ETIM 6.0</b>       | EC002544 |
| <b>ETIM 7.0</b>       | EC002544 |
| <b>UNSPSC 16.0901</b> | 39122230 |

### Указания по установке



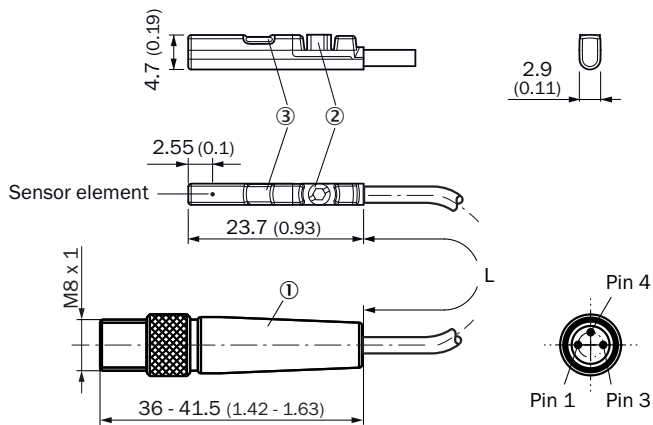
### Схема соединений

Cd-002



### Габаритный чертёж (Размеры, мм)

Кабель с разъемом M8, с гайкой с накаткой




- ① Соединение
- ② Крепёжный болт SW 1,5
- ③ Светодиодный индикатор

## Рекомендуемые аксессуары

Другие варианты исполнения устройства и аксессуары → [www.sick.com/MZC1](http://www.sick.com/MZC1)

|   | Краткое описание   | Тип                | Артикул |
|---|--|--------------------|---------|
| <b>Крепления для магнитных датчиков для пневмоцилиндров</b>                         |  |                    |         |
|    | 1 шт., Крепежный захват на круглый цилиндр диаметром 12 мм, окружающая температура от 0 до 50 °С, совместим с MZC1, RZC1 и MZ2Q-C, Пластик, Алюминий   | BEF-KHZ-RC-12      | 2077673 |
|   | 1 шт., Крепежный захват на круглый цилиндр диаметром 16 мм, окружающая температура от 0 до 50 °С, совместим с MZC1, RZC1 и MZ2Q-C, Пластик, Алюминий   | BEF-KHZ-RC-16      | 2077672 |
|   | 1 шт., Крепежный захват на круглый цилиндр диаметром 20 мм, окружающая температура от 0 до 50 °С, совместим с MZC1, RZC1 и MZ2Q-C, Пластик, Алюминий   | BEF-KHZ-RC-20      | 2077671 |
|   | 1 шт., Крепежный захват на круглый цилиндр диаметром 25 мм, окружающая температура от 0 до 50 °С, совместим с MZC1, RZC1 и MZ2Q-C, Пластик, Алюминий   | BEF-KHZ-RC-25      | 2077670 |
|   | 1 шт., Крепежный захват на круглый цилиндр диаметром 32 мм, совместим с MZC1, RZC1 и MZ2Q-C, Пластик, Алюминий   | BEF-KHZ-RC-32      | 2077669 |
|   | 1 шт., Крепежный захват на круглый цилиндр диаметром 40 мм, окружающая температура от 0 до 50 °С, совместим с MZC1, RZC1 и MZ2Q-C, Пластик, Алюминий   | BEF-KHZ-RC-40      | 2077668 |
|   | 1 шт., Крепежный захват на круглый цилиндр диаметром 50 мм, окружающая температура от 0 до 50 °С, совместим с MZC1, RZC1 и MZ2Q-C, Пластик, Алюминий   | BEF-KHZ-RC-50      | 2077667 |
|   | 1 шт., Крепежный захват на круглый цилиндр диаметром 63 мм, окружающая температура от 0 до 50 °С, совместим с MZC1, RZC1 и MZ2Q-C, Пластик, Алюминий   | BEF-KHZ-RC-63      | 2077666 |
|    | 1 шт., Крепежный захват на круглый цилиндр диаметром 1...130 мм, окружающая температура от -30 до 80 °С, совместим с MZC1, RZC1 и MZ2Q-C, Нержавеющая сталь, Алюминий                        | BEF-KHZ-RC1-130    | 2077686 |
|   | 1 шт., Крепежный захват на круглый цилиндр диаметром 1...25 мм, окружающая температура от -30 до 80 °С, совместим с MZC1, RZC1 и MZ2Q-C, Нержавеющая сталь, Алюминий                         | BEF-KHZ-RC1-25     | 2077685 |
|  | Крепежный захват для профильных цилиндров/цилиндров со штоками, Цинк, литье под давлением, вкл. крепежный материал   | BEF-KHZ-PC1        | 2076170 |
| <b>Разъемы и кабели</b>   |  |                    |         |
|  | Головка А: разъем "мама", М8, 3-контактный, прямой<br>Головка В: -<br>Кабель: без экрана   | DOS-0803-G         | 7902077 |
|  | Головка А: разъем "мама", М8, 3-контактный, Угловые отражатели<br>Головка В: -<br>Кабель: без экрана   | DOS-0803-W         | 7902078 |
|  | Головка А: разъем "мама", М8, 3-контактный, прямой, А-кодированный<br>Головка В: свободный конец провода<br>Кабель: Кабель датчик/пускатель, PVC, без экрана, 2 м                            | YF8U13-020VA1XLEAX | 2095860 |
|   | Головка А: разъем "мама", М8, 3-контактный, прямой, А-кодированный<br>Головка В: свободный конец провода<br>Кабель: Кабель датчик/пускатель, PVC, без экрана, 5 м                            | YF8U13-050VA1XLEAX | 2095884 |
|  | Головка А: разъем "мама", М8, 3-контактный, Угловые отражатели, А-кодированный<br>Головка В: свободный конец провода<br>Кабель: Кабель датчик/пускатель, PUR, без галогенов, без экрана, 2 м | YG8U13-020UA1XLEAX | 2094794 |
|  | Головка А: разъем "мама", М8, 3-контактный, Угловые отражатели, А-кодированный<br>Головка В: свободный конец провода<br>Кабель: Кабель датчик/пускатель, PVC, без экрана, 2 м                | YG8U13-020VA1XLEAX | 2096165 |
|  | Головка А: разъем "мама", М8, 3-контактный, Угловые отражатели, А-кодированный<br>Головка В: свободный конец провода<br>Кабель: Кабель датчик/пускатель, PUR, без галогенов, без экрана, 5 м | YG8U13-050UA1XLEAX | 2095586 |

|   | Краткое описание  | Тип                | Артикул |
|---|---|--------------------|---------|
|  | Головка А: разъем "мама", М8, 3-контактный, Угловые отражатели, А-кодированный<br>Головка В: свободный конец провода<br>Кабель: Кабель датчик/пускатель, PVC, без экрана, 5 м | YG8U13-050VA1XLEAX | 2096166 |

## ОБЗОР КОМПАНИИ SICK

Компания SICK – ведущий производитель интеллектуальных датчиков и комплексных решений для промышленного применения. Уникальный спектр продукции и услуг формирует идеальную основу для надежного и эффективного управления процессами, защиты людей от несчастных случаев и предотвращения нанесения вреда окружающей среде.

Мы обладаем солидным опытом в самых разных отраслях и знаем все о ваших технологических процессах и требованиях. Поэтому, благодаря интеллектуальным датчикам, мы в состоянии предоставить именно то, что нужно нашим клиентам. В центрах прикладного применения в Европе, Азии и Северной Америке системные решения тестируются и оптимизируются под нужды заказчика. Все это делает нас надежным поставщиком и партнером по разработке.

Всеобъемлющий перечень услуг придает завершенность нашему ассортименту: SICK LifeTime Services оказывает поддержку на протяжении всего жизненного цикла оборудования и гарантирует безопасность и производительность.

**Вот что для нас значит термин «Sensor Intelligence».**

## РЯДОМ С ВАМИ В ЛЮБОЙ ТОЧКЕ МИРА:

Контактные лица и представительства → [www.sick.com](http://www.sick.com)