



Технические характеристики

Номинальное напряжение 12 В
 Число элементов..... 6
 Срок службы 12-15 лет
 Номинальная емкость (25°C)
 20 часовой разряд (5.25 А; 10.5 В)..... 105 Ач
 10 часовой разряд (10.0 А; 10.8 В)..... 100 Ач
 Саморазряд 3% емкости в мес. при 20°C
 Внутреннее сопротивление полностью заряженной
 батареи (25°C) 4.0 мОм
 Макс. разрядный ток (25 °С) 900 А (5с)
 Циклический режим (2.40-2.45 В/эл)
 Макс. зарядный ток 30 А
 Технология изготовления..... AGM



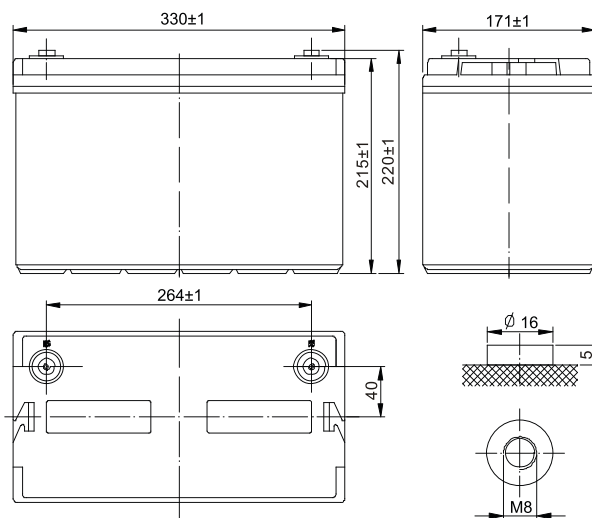
Рабочий диапазон температур*

Разряд -20 +60 °С
 Заряд -10 +60 °С
 Хранение -20 +60 °С
 Температурная компенсация:
 для цикл.режима (2.40-2.45 В/эл) 30 мВ/°С
 для буферного режима (2.20-2.30 В/эл) 20 мВ/°С



Габариты (±1 мм)

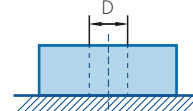
Длина 306 мм
 Ширина..... 171 мм
 Высота 215 мм
 Полная высота 220 мм
 Вес (±3%) 33 кг



Расположение клемм



Тип клемм Под болт М8



Разряд постоянным током, А при 25°C

В/эл-т	10 мин	15 мин	20 мин	25 мин	30 мин	35 мин	40 мин	45 мин	50 мин	55 мин	60 мин
1.60 В	271	222	180	155	138	123	111	101	92.2	84.8	78.7
1.65 В	256	211	171	147	131	116	105	96.2	87.8	80.8	75.1
1.70 В	242	199	162	139	124	110	100	91.3	83.4	76.9	71.4
1.75 В	227	188	152	131	117	104	94.1	86.4	79.0	72.9	67.8
1.80 В	218	181	148	127	114	101	91.8	84.3	77.1	71.2	66.3

Разряд постоянной мощностью, Вт/эл-т при 25°C

В/эл-т	10 мин	15 мин	20 мин	25 мин	30 мин	35 мин	40 мин	45 мин	50 мин	55 мин	60 мин
1.60 В	470	378	310	270	243	216	196	180	164	151	140
1.65 В	453	364	300	261	235	209	190	175	159	147	136
1.70 В	435	351	289	252	227	202	184	169	154	143	133
1.75 В	418	338	279	243	219	195	177	164	150	138	129
1.80 В	400	325	268	234	211	188	171	158	145	134	125

Примечание. Приведенные выше характеристики являются средними значениями в результате проведения 3 контрольно-тренировочных циклов, и не являются номинальными по умолчанию. Повышенная температура существенно сокращает срок службы АКБ, рекомендуется выдерживать постоянную температуру окружающей среды при эксплуатации 15~25°C, при хранении 10~20°C.

Свинцово-кислотные аккумуляторные батареи «Парус электро» серии HMW длительного срока службы с высокой энергоотдачей изготавливаются по технологии AGM (электролит, связанный в стекловолоконном мате с дополнительными сепараторами) с оптимизированной конструкцией решеток пластин и улучшенной формулой намазной пасты, что обеспечивает увеличение мощности на 20% по сравнению со стандартными типами аккумуляторов. Положительные и отрицательные пластины АКБ из сплава свинца с добавлением кальция и олова продлевают срок службы и ускоряют рекомбинацию газа. Пониженное внутреннее давление батареи улучшает эксплуатационные характеристики в широком диапазоне температур. Аккумуляторы серии HMW выпускаются со сроком службы до 12-15 лет.

ПРЕИМУЩЕСТВА



Оптимизированная решетка пластин позволяет увеличить энергоотдачу на 20% по сравнению со стандартными типами аккумуляторов.



Эффективная рекомбинация газов до 99% исключает расход электролита и необходимость в обслуживании в течение всего срока службы.



Допускается монтаж как в горизонтальном, так и в вертикальном положении, кроме установки на крышку.



Возможность длительного хранения неэксплуатируемых аккумуляторов за счет низкого саморазряда.



Производятся в стандартном и негорючем исполнении ABS (UL 94-FV0).

СФЕРЫ ПРИМЕНЕНИЯ



ИБП большой мощности



Энергетика



Центры обработки данных



Промышленность



Нефтегазовая отрасль



Железная дорога и транспорт

График разряда постоянной мощностью



График разряда постоянным током

