



MZC1-2V2PSAKP0

MZC1 VIA

ДАТЧИКИ ДЛЯ ЦИЛИНДРОВ С С-ПАЗОМ

SICK
Sensor Intelligence.



Информация для заказа

| Тип | Артикул |
|----------------|---------|
| MZC1-2V2PSAKPO | 1079046 |

Другие варианты исполнения устройства и аксессуары → www.sick.com/MZC1_VIA



Подробные технические данные

Характеристики

| | |
|---|---|
| Цилиндрический корпус | C-паз |
| Цилиндрические корпуса с адаптером | SMC-шина CDQ2 SMC-шина ECDQ2 |
| Длина корпуса | 23,7 mm |
| Переключающий выход | PNP |
| Частота переключения | 1.000 Hz |
| Функция выхода | Нормально открытый |
| Тип защиты | IP68 |
| Особые свойства | Светодиод для визуальной сигнализации при настройке/индикации (желтый) Светодиод питания (зеленый) Внутренняя температура корпуса (через IO-Link) Функция счётчика (через IO-Link) |
| Настройка | IO-Link Нормально закрытый или нормально открытый Задержка при включении или выключении (до 1,6 секунд) |

Механика/электроника

| | |
|---|---------------------|
| Напряжение питания | 10 V DC ... 30 V DC |
| Потребление тока | 8 mA ¹⁾ |
| Падение напряжения | ≤ 2,5 V |
| Постоянный ток I_a | ≤ 100 mA |
| Класс защиты | III |
| Чувствительность срабатывания тип. | 2,2 mT |
| Переход через крайнее положение тип. | 4 mm |

¹⁾ Без нагрузки.

²⁾ U_b и T_a постоянны.

| | |
|---|---|
| Гистерезис тип. | ≤ 0,8 mT |
| Воспроизводимость | ≤ 0,1 mT ²⁾ |
| Защита от инверсии полярности | ✓ |
| Защита от короткого замыкания | ✓ |
| Подавление импульса включения | ✓ |
| Диапазон температур при работе | -30 °C ... +80 °C |
| Ударопрочность и виброустойчивость | 30 г, 11 мс/10...55 Гц, 1 мм |
| ЭМС | Согласно EN 60947-5-2 |
| Вид подключения | Кабель с разъемом M8, 3-конт., 0,3 м |
| Детали типа подключения | |
| Сечение провода | 0,09 mm ² |
| Диаметр провода | Ø 2,2 mm |
| Радиус изгиба | При неподвижной укладке > 2 x диаметр кабеля В подвижном состоянии > 5 x диаметр кабеля |
| Кабельный отвод | Осевая |
| Материал | |
| Корпус | Пластик |
| Кабель | Полиуретан |
| Особые свойства | Светодиод для визуальной сигнализации при настройке/индикации (желтый), Светодиод питания (зеленый), внутренняя температура корпуса (через IO-Link), функция счётчика (через IO-Link) |
| № файла UL | NRKH.E181493 & NRKH7.E181493 |

1) Без нагрузки.

2) Ub и Ta постоянны.

Параметры техники безопасности

| | |
|-------------------------|-----------|
| MTTF_D | 1.428 лет |
| DC_{avg} | 0% |

Интерфейс связи

| | |
|---|--|
| Интерфейс связи | IO-Link V1.0 |
| Коммуникационный интерфейс, детальное описание | COM2 (38,4 kBaud) |
| Время цикла | 10,4 ms |
| Длина технологических данных | 8 Bit |
| Структура технологических данных | Бит 0 = дискретный сигнал Q _{L1} Бит 1 = дискретный сигнал Q _{L2} Бит 2 ... 7 = пустой |
| VendorID | 26 |
| DeviceID HEX | 0x80015D |
| DeviceID DEC | 8388957 |

Классификации

| | |
|---------------------|----------|
| ECl@ss 5.0 | 27270104 |
| ECl@ss 5.1.4 | 27270104 |
| ECl@ss 6.0 | 27270104 |

| | |
|-----------------------|----------|
| ECl@ss 6.2 | 27270104 |
| ECl@ss 7.0 | 27270104 |
| ECl@ss 8.0 | 27270104 |
| ECl@ss 8.1 | 27270104 |
| ECl@ss 9.0 | 27270104 |
| ECl@ss 10.0 | 27270104 |
| ECl@ss 11.0 | 27270104 |
| ETIM 5.0 | EC002544 |
| ETIM 6.0 | EC002544 |
| ETIM 7.0 | EC002544 |
| UNSPSC 16.0901 | 39122230 |

Указания по установке

Visual installation aid
(yellow LED)

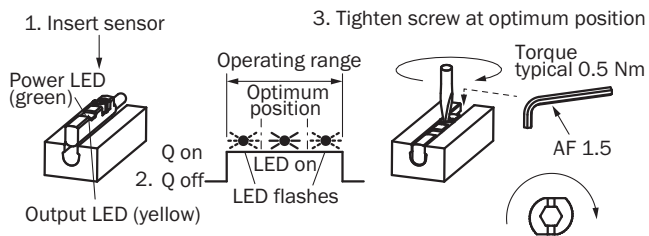
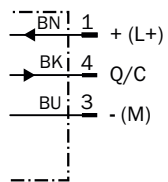


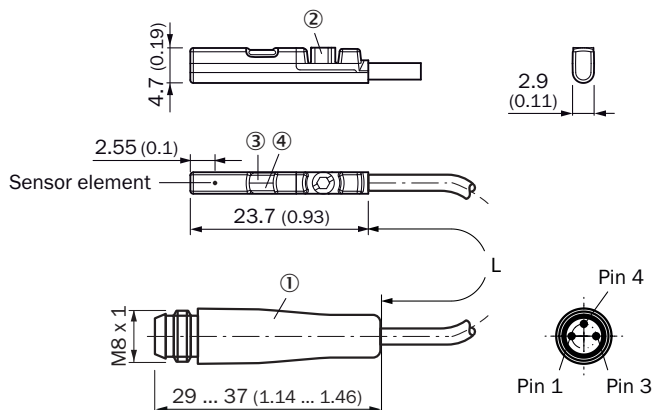
Схема соединений

Cd-401



Габаритный чертеж (Размеры, мм)

Кабель со штекером M8



- ① Соединение
- ② Крепёжный болт SW 1,5
- ③ Светодиод для визуальной сигнализации при настройке/индикации (желтый)
- ④ Светодиод питания (зеленый)

| Артикул | Тип | L | Количество жил |
|---------|----------------|--------|----------------|
| 1079046 | MZC1-2V2PSAKPO | 300 mm | 3 |

Рекомендуемые аксессуары

Разъемы и кабели

Разъемы и кабели

Готовые к сборке штекерные соединители

Соединительные кабели

Другие варианты исполнения устройства и аксессуары → www.sick.com/MZC1_VIA

| Краткое описание | Тип | Артикул |
|--|--------------------|---------|
| Головка А: разъем "мама", M8, 3-контактный, прямой Головка В: - Кабель: без экрана | DOS-0803-G | 7902077 |
| Головка А: разъем "мама", M8, 3-контактный, Угловые отражатели Головка В: - Кабель: без экрана | DOS-0803-W | 7902078 |
| Краткое описание | Тип | Артикул |
| Головка А: разъем "мама", M8, 3-контактный, прямой, А-кодированный Головка В: свободный конец провода Кабель: Кабель датчик/пускатель, PVC, без экрана, 2 m | YF8U13-020VA1XLEAX | 2095860 |
| Головка А: разъем "мама", M8, 3-контактный, прямой, А-кодированный Головка В: свободный конец провода Кабель: Кабель датчик/пускатель, PVC, без экрана, 5 m | YF8U13-050VA1XLEAX | 2095884 |
| Головка А: разъем "мама", M8, 3-контактный, Угловые отражатели, А-кодированный Головка В: свободный конец провода Кабель: Кабель датчик/пускатель, PUR, без галогенов, без экрана, 2 m | YG8U13-020UA1XLEAX | 2094794 |

| Краткое описание | Тип | Артикул |
|--|--------------------|---------|
| Головка А: разъём "мама", М8, 3-контактный, Угловые отражатели, А-кодированный Головка В: свободный конец провода Кабель: Кабель датчик/пускатель, PVC, без экрана, 2 м | YG8U13-020VA1XLEAX | 2096165 |
| Головка А: разъём "мама", М8, 3-контактный, Угловые отражатели, А-кодированный Головка В: свободный конец провода Кабель: Кабель датчик/пускатель, PUR, без галогенов, без экрана, 5 м | YG8U13-050UA1XLEAX | 2095586 |
| Головка А: разъём "мама", М8, 3-контактный, Угловые отражатели, А-кодированный Головка В: свободный конец провода Кабель: Кабель датчик/пускатель, PVC, без экрана, 5 м | YG8U13-050VA1XLEAX | 2096166 |

Рекомендуемые сервисы

Дополнительные услуги → www.sick.com/MZC1_VIA

| | Тип | Артикул |
|---|------------------------|------------|
| Function Block Factory | | |
| <ul style="list-style-type: none"> Описание: Function Block Factory поддерживает стандартные программируемые логические контроллеры (ПЛК) различных производителей, таких как Siemens, Beckhoff, Rockwell Automation и В & R. Более подробную информацию о FBF можно найти <a _blank">здесь<="" a>.<="" href="https://fbf.cloud.sick.com target=" li=""> | Function Block Factory | По запросу |

ОБЗОР КОМПАНИИ SICK

Компания SICK – ведущий производитель интеллектуальных датчиков и комплексных решений для промышленного применения. Уникальный спектр продукции и услуг формирует идеальную основу для надежного и эффективного управления процессами, защиты людей от несчастных случаев и предотвращения нанесения вреда окружающей среде.

Мы обладаем солидным опытом в самых разных отраслях и знаем все о ваших технологических процессах и требованиях. Поэтому, благодаря интеллектуальным датчикам, мы в состоянии предоставить именно то, что нужно нашим клиентам. В центрах прикладного применения в Европе, Азии и Северной Америке системные решения тестируются и оптимизируются под нужды заказчика. Все это делает нас надежным поставщиком и партнером по разработке.

Всеобъемлющий перечень услуг придает завершенность нашему ассортименту: SICK LifeTime Services оказывает поддержку на протяжении всего жизненного цикла оборудования и гарантирует безопасность и производительность.

Вот что для нас значит термин «Sensor Intelligence».

РЯДОМ С ВАМИ В ЛЮБОЙ ТОЧКЕ МИРА:

Контактные лица и представительства → www.sick.com