



MPA-467THTPO

MPA

ДАТЧИКИ ПОЛОЖЕНИЯ

SICK
Sensor Intelligence.



Информация для заказа

| Тип | Артикул |
|--------------|---------|
| MPA-467THTPO | 1059462 |

Другие варианты исполнения устройства и аксессуары → www.sick.com/MPA



Подробные технические данные

Характеристики

| | |
|---|---|
| Цилиндрический корпус | Универсальный |
| Цилиндрические корпуса с адаптером | Круглый цилиндр Цилиндр с затянутым на поршень штоком Цилиндр с Т-пазом Цилиндры Festo DSBC SMC цилиндр CP96 |
| Диапазон измерения | 467 mm ¹⁾ |
| Длина корпуса | 469 mm |
| Функция выхода | Аналоговый, IO-Link |
| Электрическое исполнение | Пост. ток, 4-проводный |
| Аналоговый выход (напряжение) | 0 V ... 10 V |
| Аналоговый выход (ток) | 4 mA ... 20 mA |
| Настройка | ✓ |
| Тип защиты | IP65 ²⁾ IP67 IP68 |
| Функции IO-Link | Стандартные функции |
| Настройка | |
| Панель управления обучения или ET | Настройка диапазона измерения Выбор токового/потенциального выхода или IO-Link Сброс диапазона измерения на заводские настройки |
| IO-Link | Настройка диапазона измерения Сброс диапазона измерений |

¹⁾ , ± 1 mm.

²⁾ Согласно EN 60529.

Механика/электроника

| | |
|---|---|
| Напряжение питания | 15 V DC ... 30 V DC |
| Потребление тока | 35 mA ¹⁾ |
| Макс. нагрузочное сопротивление | ≤ 500 Ω Токовый выход, при 24 В |
| Мин. нагрузочное сопротивление | ≥ 2 kΩ ²⁾ |
| Класс защиты | III |
| Необходимая напряженность магнитного поля тип. | 2 мТ ... 15 мТ |
| Разрешение тип. | 0,03 % FSR (макс. >= 0,06 мм) ³⁾ |
| Нелинейность тип. | 0,5 mm ⁴⁾ |
| Стабильность повторяемости тип. | 0,06 % FSR (>= 0,1 мм) ⁵⁾ |
| Скорость считывания тип. | 1,15 ms ⁶⁾ |
| IO-Link | ✓ |
| Светодиод коммутационного состояния | ✓ |
| Защита от инверсии полярности | ✓ |
| Защита от короткого замыкания | ✓ |
| Диапазон температур при работе | -20 °C ... +70 °C |
| Ударопрочность и виброустойчивость | 30 g, 11 ms/10 Hz ... 55 Hz, 1 mm |
| ЭМС | Согласно EN 60947-5-2 ⁷⁾ |
| Вид подключения | Кабель с разъемом M8, 4-конт., 0,3 м |
| Детали типа подключения | |
| Характеристика глубокого охлаждения | Запрещается деформировать кабель ниже 0 °C |
| Сечение провода | 0,08 mm ² |
| Диаметр провода | Ø 2,6 mm |
| Радиус изгиба | При неподвижной укладке > 5 x диаметр кабеля В подвижном состоянии > 10 x диаметр кабеля |
| Кабельный отвод | Осевая |
| Материал | |
| Корпус | Металл, Алюминий Пластик |
| Кабель | Полиуретан |
| № файла UL | NRKH.E181493 & NRKH7.E181493 |

¹⁾ Без нагрузки.

²⁾ Выход напряжения.

³⁾ FSR: Full Scale Range; макс. диапазон измерений.

⁴⁾ При 25 °C, нелинейность (максимальное отклонение) в зависимости от кривой отклика и функции минимального отклонения.

⁵⁾ При 25 °C, точность повторения при движении магнита из одного направления.

⁶⁾ Только в стандартном режиме, не в режиме работы через IO-Link.

⁷⁾ Под влиянием неустановившихся условий может произойти отклонение аналоговых измеренных значений.

Интерфейс связи

| | |
|---|----------------|
| Интерфейс связи | IO-Link V1.0.1 |
| Коммуникационный интерфейс, детальное описание | COM2 |
| Время цикла | 2,3 ms |

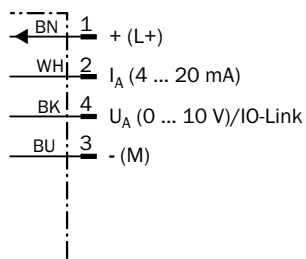
| | |
|---|--|
| Длина технологических данных | 16 Bit |
| Структура технологических данных | Bit 0 ... 3 = reserved Бит 4 ... 5 = положение (цифра после запятой) Бит 6 ... 15 = положение (цифра до запятой) |

Классификации

| | |
|-----------------------|----------|
| ECl@ss 5.0 | 27270104 |
| ECl@ss 5.1.4 | 27270104 |
| ECl@ss 6.0 | 27270104 |
| ECl@ss 6.2 | 27270104 |
| ECl@ss 7.0 | 27270104 |
| ECl@ss 8.0 | 27270104 |
| ECl@ss 8.1 | 27270104 |
| ECl@ss 9.0 | 27270104 |
| ECl@ss 10.0 | 27270104 |
| ECl@ss 11.0 | 27270104 |
| ETIM 5.0 | EC002544 |
| ETIM 6.0 | EC002544 |
| ETIM 7.0 | EC002544 |
| UNSPSC 16.0901 | 39122230 |

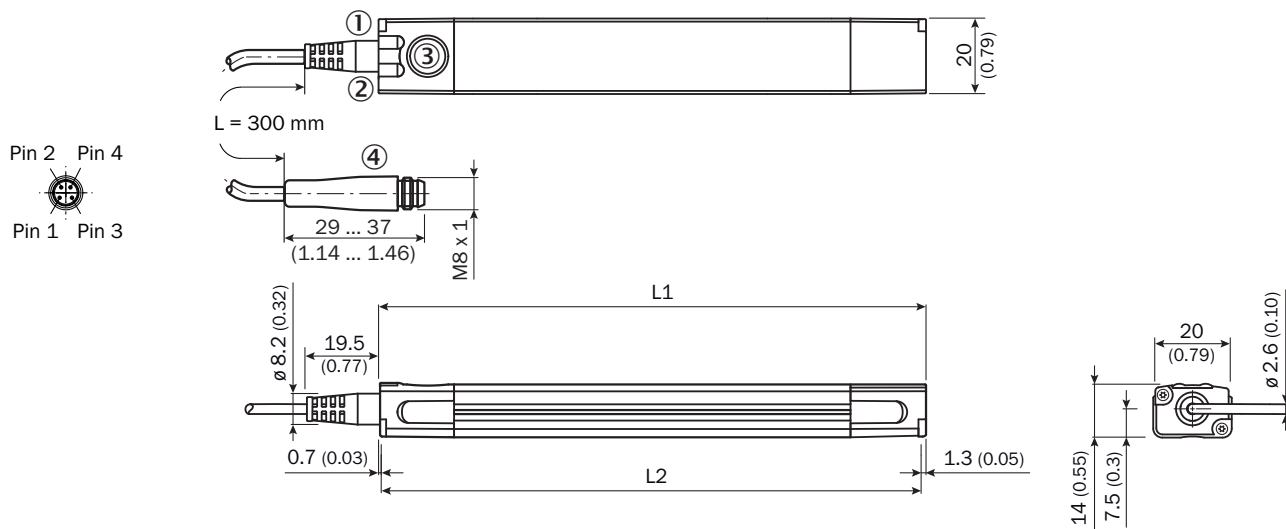
Схема соединений

Cd-355



Габаритный чертеж (Размеры, мм)

Кабель с разъемом M8, 4-конт.




| | Total length (L1) mm | Measuring range (L2) mm | | Total length (L1) mm | Measuring range (L2) mm |
|----------------|----------------------|-------------------------|-----------------|----------------------|-------------------------|
| MPA-107 | 109 | 107 | MPA-575 | 577 | 575 |
| MPA-143 | 145 | 143 | MPA-611 | 613 | 611 |
| MPA-179 | 181 | 179 | MPA-647 | 649 | 647 |
| MPA-215 | 217 | 215 | MPA-683 | 685 | 683 |
| MPA-251 | 253 | 251 | MPA-719 | 721 | 719 |
| MPA-287 | 289 | 287 | MPA-755 | 757 | 755 |
| MPA-323 | 325 | 323 | MPA-791 | 793 | 791 |
| MPA-359 | 361 | 359 | MPA-827 | 829 | 827 |
| MPA-395 | 397 | 395 | MPA-863 | 865 | 863 |
| MPA-431 | 433 | 431 | MPA-899 | 901 | 899 |
| MPA-467 | 469 | 467 | MPA-935 | 937 | 935 |
| MPA-503 | 505 | 503 | MPA-971 | 973 | 971 |
| MPA-539 | 541 | 539 | MPA-1007 | 1,009 | 1,007 |


- ① Функциональный индикатор 1
- ② Функциональный индикатор 2
- ③ Teach-Pad
- ④ Соединение

Рекомендуемые аксессуары

Другие варианты исполнения устройства и аксессуары → www.sick.com/MPA

| | Краткое описание | Тип | Артикул |
|---|---|--------------|---------|
| Крепежные уголки и пластины | | | |
|  | Уголки для плоского монтажа, Нержавеющая сталь V2A (уголок/крепежный винт), Латунь (фиксирующий винт) | BEF-WNLO1MPA | 2065973 |

| | Краткое описание | Тип | Артикул |
|---|--|--|-----------------|
|  | Уголки для бокового монтажа, Нержавеющая сталь V2A (уголок/крепежный винт), Латунь (фиксирующий винт) | BEF-WNZ01MPA | 2065577 |
| Крепления для магнитных датчиков для пневмоцилиндров | | | |
|  | Для круглых цилиндров с диаметром поршня до 85 мм, Нержавеющая сталь V2A | BEF-KHZR085MPA | 2066626 |
| | Для круглых цилиндров с диаметром поршня до 135 мм, Нержавеющая сталь V2A | BEF-KHZR135MPA | 2066627 |
| | Для круглых цилиндров с диаметром поршня до 210 мм, Нержавеющая сталь V2A | BEF-KHZR210MPA | 2066628 |
|  | Для цилиндров со штоками (диаметр штока макс. 18 мм), Легированный алюминий (адаптер), Нержавеющая сталь V2A (крепежный/фиксирующий винт) | BEF-KHZPZ1MPA | 2065578 |
| | Адаптер датчика DSBC-32, Нержавеющая сталь V2A | BEF-KHZPF032MPA | 2086744 |
|  | Адаптер датчика DSBC-40, Нержавеющая сталь V2A | BEF-KHZPF040MPA | 2086745 |
| | Адаптер датчика DSBC-50, Нержавеющая сталь V2A | BEF-KHZPF050MPA | 2086746 |
| | Адаптер датчика DSBC-63, Нержавеющая сталь V2A | BEF-KHZPF063MPA | 2086747 |
| | Адаптер датчика DSBC-80, Нержавеющая сталь V2A | BEF-KHZPF080MPA | 2086748 |
| | Адаптер датчика DSBC-100, Нержавеющая сталь V2A | BEF-KHZPF100MPA | 2086749 |
| | Адаптер датчика DSBC-125, Нержавеющая сталь V2A | BEF-KHZPF125MPA | 2086750 |
| |  | Адаптер датчика CP96-63, Нержавеющая сталь V2A | BEF-KHZTS063MPA |
| Адаптер датчика CP96-80, Нержавеющая сталь V2A | | BEF-KHZTS080MPA | 2086757 |
| Адаптер датчика CP96-100, Нержавеющая сталь V2A | | BEF-KHZTS100MPA | 2086758 |
| Адаптер датчика CP96-125, Нержавеющая сталь V2A | | BEF-KHZTS125MPA | 2086759 |
|  | Для цилиндров с Т-пазом, Нержавеющая сталь V2A (уголок/крепежный винт), Латунь (фиксирующий винт/пазовый сухарь) | BEF-KHZT01MPA | 2065575 |
| Прочие приспособления для монтажа | | | |
|  | 10 шт., Держатель этикеток, от 2,5 мм до 3,5 мм, 10 шт., TPU | ДЕРЖАТЕЛЬ ЭТИКЕТОК | 2086019 |
| Магниты | | | |
|  | Магнит с крепежным отверстием для винта с потайной головкой M3 | Магнит | 5327349 |
| Разъемы и кабели | | | |
|  | Головка A: разъем "мама", M8, 4-контактный, прямой Головка B: - Кабель: без экрана | DOS-0804-G | 6009974 |
|  | Головка A: разъем "мама", M8, 4-контактный, Угловые отражатели Головка B: - Кабель: без экрана | DOS-0804-W | 6009975 |
|  | Головка A: Разъем, M8, 4-контактный, прямой Головка B: - Кабель: без экрана | STE-0804-G | 6037323 |
|  | Головка A: разъем "мама", M8, 4-контактный, прямой, A-кодированный Головка B: свободный конец провода Кабель: Кабель датчик/пускатель, PUR, без галогенов, без экрана, 2 м | YF8U14-020UA3XLEAX | 2094791 |
| | Головка A: разъем "мама", M8, 4-контактный, прямой, A-кодированный Головка B: свободный конец провода Кабель: Кабель датчик/пускатель, PUR, без галогенов, без экрана, 5 м | YF8U14-050UA3XLEAX | 2094792 |

| | Краткое описание | Тип | Артикул |
|---|--|--------------------|---------|
|  | Головка А: разъём "мама", М8, 4-контактный, Угловые отражатели, А-кодированный Головка В: свободный конец провода Кабель: Кабель датчик/пускатель, PUR, без галогенов, без экрана, 2 м | YG8U14-020UA3XLEAX | 2095589 |
| | Головка А: разъём "мама", М8, 4-контактный, Угловые отражатели, А-кодированный Головка В: свободный конец провода Кабель: Кабель датчик/пускатель, PUR, без галогенов, без экрана, 5 м | YG8U14-050UA3XLEAX | 2095590 |

Рекомендуемые сервисы

Дополнительные услуги → www.sick.com/MPA

| | Тип | Артикул |
|---|------------------------|------------|
| Function Block Factory | | |
| <ul style="list-style-type: none"> Описание: Function Block Factory поддерживает стандартные программируемые логические контроллеры (ПЛК) различных производителей, таких как Siemens, Beckhoff, Rockwell Automation и В & R. Более подробную информацию о FBF можно найти <a _blank"="" href="https://fbf.cloud.sick.com target=">здесь. | Function Block Factory | По запросу |

ОБЗОР КОМПАНИИ SICK

Компания SICK – ведущий производитель интеллектуальных датчиков и комплексных решений для промышленного применения. Уникальный спектр продукции и услуг формирует идеальную основу для надежного и эффективного управления процессами, защиты людей от несчастных случаев и предотвращения нанесения вреда окружающей среде.

Мы обладаем солидным опытом в самых разных отраслях и знаем все о ваших технологических процессах и требованиях. Поэтому, благодаря интеллектуальным датчикам, мы в состоянии предоставить именно то, что нужно нашим клиентам. В центрах прикладного применения в Европе, Азии и Северной Америке системные решения тестируются и оптимизируются под нужды заказчика. Все это делает нас надежным поставщиком и партнером по разработке.

Всеобъемлющий перечень услуг придает завершенность нашему ассортименту: SICK LifeTime Services оказывает поддержку на протяжении всего жизненного цикла оборудования и гарантирует безопасность и производительность.

Вот что для нас значит термин «Sensor Intelligence».

РЯДОМ С ВАМИ В ЛЮБОЙ ТОЧКЕ МИРА:

Контактные лица и представительства → www.sick.com