

MZT8-03VPS-KQTS13

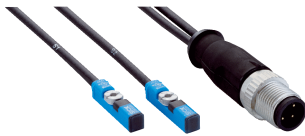
MZT8 Twin

ДАТЧИКИ ДЛЯ ЦИЛИНДРОВ С Т-ПАЗОМ

SICK
Sensor Intelligence.

MZT8-03VPS-KQTS13 | MZT8 Twin

ДАТЧИКИ ДЛЯ ЦИЛИНДРОВ С Т-ПАЗОМ



Информация для заказа

Тип	Артикул
MZT8-03VPS-KQTS13	1087119

Другие варианты исполнения устройства и аксессуары → www.sick.com/MZT8_Twin



Подробные технические данные

Характеристики

Цилиндрический корпус	T-образный паз
Цилиндрические корпуса с адаптером	Цилиндр с профилированным штоком Цилиндр с затянутым на поршень штоком Круглый цилиндр Цилиндр с пазом в виде ласточкина хвоста SMC-шина CDQ2 SMC-шина ECDQ2
Длина корпуса	24 mm
Переключающий выход	PNP
Частота переключения	1.000 Hz
Функция выхода	Нормально открытый
Электрическое исполнение	Пост. ток, 4-проводный
Тип защиты	IP68 ¹⁾
Особые свойства	Две головки датчика на одном штекере

¹⁾ Согласно EN 60529 (IP67/IP68).

Механика/электроника

Напряжение питания	10 V DC ... 30 V DC
Потребление тока	10 mA ¹⁾
Падение напряжения	≤ 2,2 V
Постоянный ток I_a	≤ 200 mA
Класс защиты	III
Задержка готовности	25 ms
Чувствительность срабатывания тип.	2,6 mT
Переход через крайнее положение тип.	3 mm
Гистерезис тип.	≤ 0,5 mT
Воспроизводимость	≤ 0,1 mT ²⁾
Защита от инверсии полярности	✓

¹⁾ Без нагрузки.

²⁾ U_b и T_a постоянны.

Защита от короткого замыкания	✓
Подавление импульса включения	✓
Диапазон температур при работе	-30 °C ... +80 °C
Ударопрочность и виброустойчивость	30 г, 11 мс/10...55 Гц, 1 мм
ЭМС	Согласно EN 60947-5-2
Вид подключения	Кабель с разъемом M12, 4-конт., с гайкой с накаткой, возможно применение в энергоцепях, 0,5 м
Детали типа подключения	
Сечение провода	0,14 mm ²
Диаметр провода	Ø 2,9 mm
Радиус изгиба	При неподвижной укладке > 3 x диаметр кабеля В подвижном состоянии > 10 x диаметр кабеля
Скручивающая нагрузка	± 270° / 10 cm
Циклы кручения	> 2.000.000
Кабельный отвод	Осевая
Материал	
Корпус	Пластик, PA12
Кабель	Полиуретан
Особые свойства	Две головки датчика на одном штекере
№ файла UL	NRKH.E181493 & NRKH7.E181493

1) Без нагрузки.

2) Ub и Ta постоянны.

Классификации

ECl@ss 5.0	27270104
ECl@ss 5.1.4	27270104
ECl@ss 6.0	27270104
ECl@ss 6.2	27270104
ECl@ss 7.0	27270104
ECl@ss 8.0	27270104
ECl@ss 8.1	27270104
ECl@ss 9.0	27270104
ECl@ss 10.0	27270104
ECl@ss 11.0	27270104
ETIM 5.0	EC002544
ETIM 6.0	EC002544
ETIM 7.0	EC002544
UNSPSC 16.0901	39122230

Указания по установке

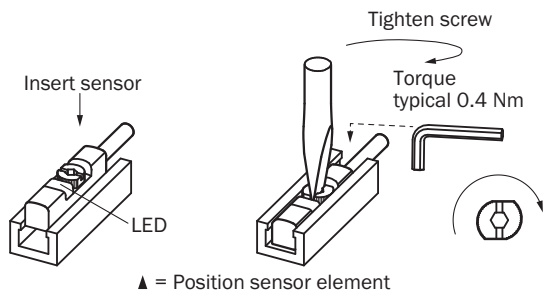
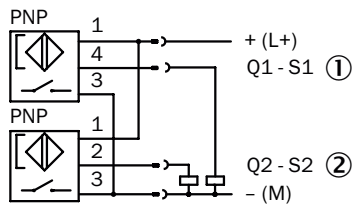


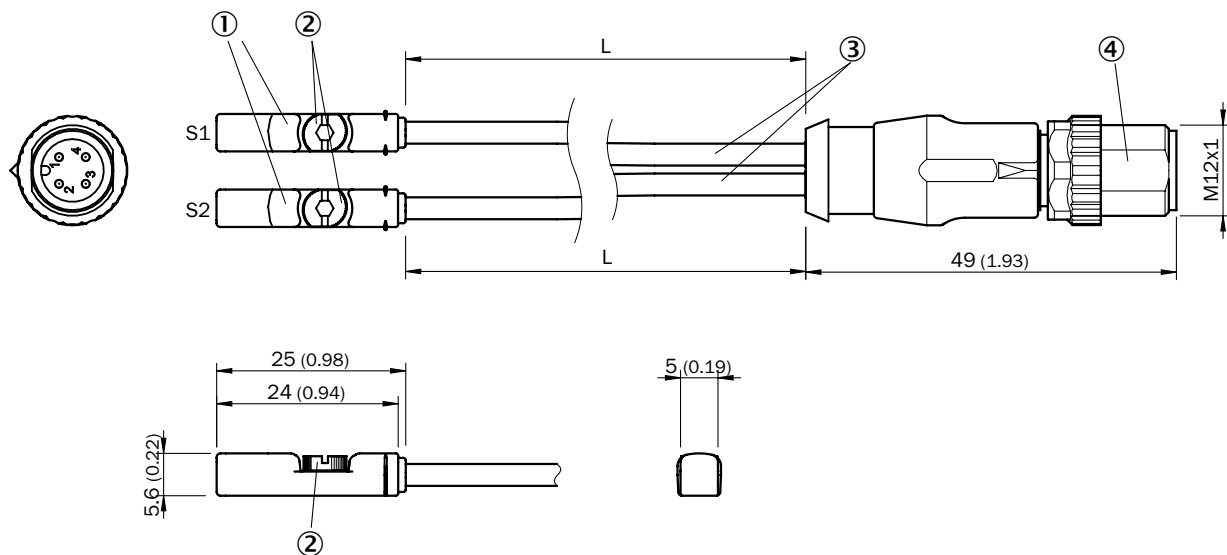
Схема соединений

Cd-398



- ① Головка датчика 1
- ② Головка датчика 2

Габаритный чертеж (Размеры, мм)



- ① Светодиодный индикатор
- ② Крепёжный болт SW 2,0
- ③ Кабель
- ④ Соединение

		L
1087119	MZT8-03VPS-KRT13	0,5 м

ОБЗОР КОМПАНИИ SICK

Компания SICK – ведущий производитель интеллектуальных датчиков и комплексных решений для промышленного применения. Уникальный спектр продукции и услуг формирует идеальную основу для надежного и эффективного управления процессами, защиты людей от несчастных случаев и предотвращения нанесения вреда окружающей среде.

Мы обладаем солидным опытом в самых разных отраслях и знаем все о ваших технологических процессах и требованиях. Поэтому, благодаря интеллектуальным датчикам, мы в состоянии предоставить именно то, что нужно нашим клиентам. В центрах прикладного применения в Европе, Азии и Северной Америке системные решения тестируются и оптимизируются под нужды заказчика. Все это делает нас надежным поставщиком и партнером по разработке.

Всеобъемлющий перечень услуг придает завершенность нашему ассортименту: SICK LifeTime Services оказывает поддержку на протяжении всего жизненного цикла оборудования и гарантирует безопасность и производительность.

Вот что для нас значит термин «Sensor Intelligence».

РЯДОМ С ВАМИ В ЛЮБОЙ ТОЧКЕ МИРА:

Контактные лица и представительства → www.sick.com