



FUM-H025F1MD80000

DOSIC®

ДАТЧИКИ ПОТОКА

SICK
Sensor Intelligence.



Информация для заказа

Тип	Артикул
FUM-H025F1MD80000	1082034

Другие варианты исполнения устройства и аксессуары → www.sick.com/DOSIC

Изображения могут отличаться от оригинала



Подробные технические данные

Характеристики

Принцип измерения	Ультразвуковой датчик
Способ измерения	Ультразвук
Среда	Проводящие и непроводящие жидкости
Номинальный диаметр измерительной трубы	DN 25
Рабочая температура	0 °C ... +95 °C, до 143 °C на 60 минут ¹⁾
Рабочее давление	-0,5 bar ... 16 bar
Интерфейс связи	IO-Link IO-Link V1.1
Сертификат EHEDG	✓
Сертификат cULus	✓
Сертификат RoHS	✓
FDA	✓
Измерение температуры	✓

¹⁾ 0 °C ... +95 °C с измерением расхода и температуры; до 143 °C только с измерением температуры.

Производительность

Минимальный расход	≥ 1,5 l/min
Максимальный расход	0 l/min ... 250 l/min
Подводящая линия	5 x DN (12,5 см)
Отводящая линия	3 x DN (7,5 см)
Электропроводимость	Без ограничений

¹⁾ При следующих эталонных условиях: вода 26 °C ± 2 K, 2,5 бар ± 0,5 бар, стандартные настройки, DN15: 8–80 л/мин, DN25: 25–250 л/мин.

Точность измерительного элемента	± 1 % от измеренного значения ¹⁾
Воспроизводимость	0,5 %
Разрешение	10 ml/min
Оценка	12 ms

¹⁾ При следующих эталонных условиях: вода 26 °C ± 2 K, 2,5 бар ± 0,5 бар, стандартные настройки, DN15: 8–80 л/мин, DN25: 25–250 л/мин.

Электрика

Напряжение питания	12 V DC ... 30 V DC ¹⁾
Потребляемая мощность	< 3 W без выходной нагрузки
Время инициализации	≤ 5 s
Класс защиты	III
Вид подключения	Круглый штекерный соединитель M12 x 1, 8-контактный
Выходной сигнал	2 x аналоговый выход: 4–20 mA, 2 x цифровой выход/вход (конфигурируемый) ^{2) 3)}
Выходная нагрузка	4 mA ... 20 mA, 500 Ом при U _v 15 ≥ В, 350 Ом при U _v 12 ≥ В
Нижний уровень сигнала	3,5 mA ... 3,8 mA
Верхний уровень сигнала	21,5 mA ... 20,5 mA
Цифровой выход	≤ 100 mA
Импульсный выходной сигнал	50 μs ... 2 s
Импульсный выход / Частотный выход	0–10 кГц
Сигнальное напряжение HIGH	> (U _v - 4 В)
Сигнальное напряжение LOW	< 3 V
Индуктивная нагрузка	< 1 H
Емкостная нагрузка	< 100 nF < 2,5 nF (IO-Link)
ЭМС	EN 61326-1, EN 61326-2-3
Граница переключающих входов	Напряжение HIGH > 16,0 В, Напряжение LOW < 4,0 В
Средняя наработка до отказа	> 63 лет

¹⁾ Все соединения с защитой от переполосовки. Q_A и Q_B с защитой от короткого замыкания. Q1 и Q2 с защитой от короткого замыкания.

²⁾ Конфигурация цифрового выхода: PNP/NPN/Push-Pull/open collector.

³⁾ Аналоговый выход, селективный: расход / температура.

Механика

Технические подключения	DIN 11851 DN 25
Материалы, соприкасающиеся со средой	Нержавеющая сталь 1.4404 (Ra ≤ 0,8 мкм)
Материал корпуса	Нержавеющая сталь 1.4305
Конструкция корпуса	Со смотровым стеклом из PMMA (акриловое стекло)
Тип защиты	IP67/IP69 (DIN EN 60529)
Вес	3 kg

Данные окружающей среды

Диапазон температур при работе	0 °C ... +60 °C
Диапазон температур при хранении	-40 °C ... +80 °C

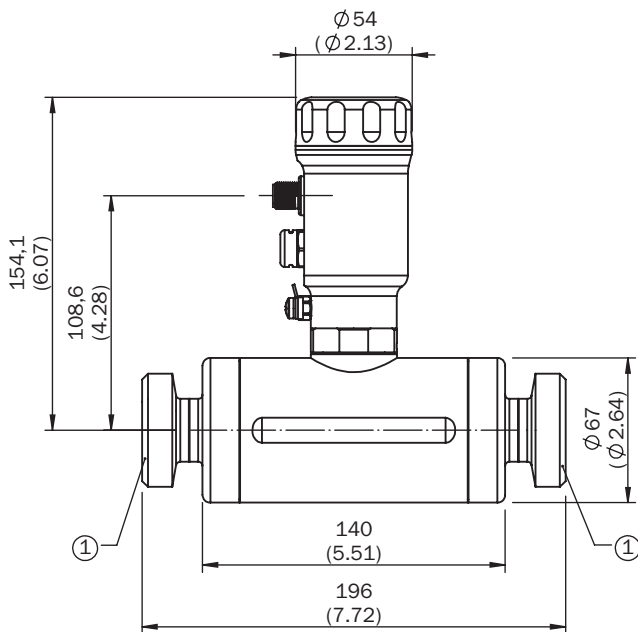
Классификации

ЕСI@ss 5.0	27200412
-------------------	----------

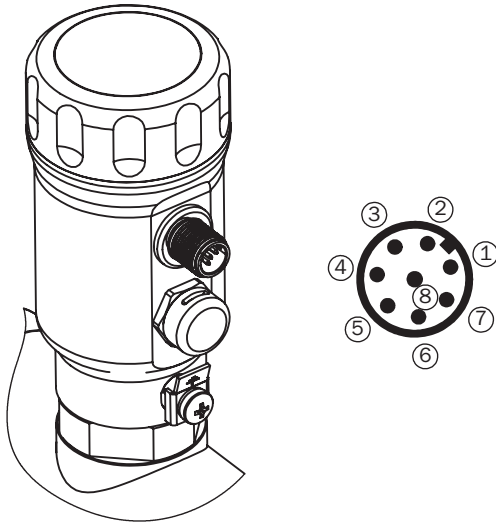
ECl@ss 5.1.4	27200412
ECl@ss 6.0	27200412
ECl@ss 6.2	27200412
ECl@ss 7.0	27200412
ECl@ss 8.0	27200412
ECl@ss 8.1	27200412
ECl@ss 9.0	27200412
ECl@ss 10.0	27200412
ECl@ss 11.0	27200412
ETIM 5.0	EC002580
ETIM 6.0	EC002580
ETIM 7.0	EC002580
UNSPSC 16.0901	41112501

Габаритный чертеж (Размеры, мм)

Габаритный чертеж: технологическое соединение






Вид подключения






- ① L⁺: напряжение питания
- ② Q2: переключающий выход/вход 2, PNP/NPN/Push-Pull/Open collector/частотный/импульсный выход
- ③ M: масса, расчетная масса для выхода тока
- ④ C/Q1: переключающий выход/вход 1, PNP/NPN/Push-Pull/Open collector/связь IO-Link
- ⑤ Функция отсутствует
- ⑥ Функция отсутствует
- ⑦ Q_A: аналоговый токовый выход 4 мА ... 20 мА
- ⑧ Q_B: аналоговый токовый выход 4 мА ... 20 мА

Рекомендуемые аксессуары

Другие варианты исполнения устройства и аксессуары → www.sick.com/DOSIC

	Краткое описание	Тип	Артикул
Соединительные модули			
	IO-Link V1.1 класс порта A, разъем USB2.0, внешний опциональный блок питания 24 В/1А	IOLA2US-01101 (SiLink2 Master)	1061790
Запасные части			
	Крышка, глухая, материал 1.4305	Крышка, глухая	2067269
Разъемы и кабели			
	Головка A: разъем "мама", M12, 8-контактный, прямой, A-кодированный Головка B: свободный конец провода Кабель: Кабель датчик/пускатель, PUR, без галогенов, без экрана, 2 м	YF2A18-020UA5XLEAX	2095652
	Головка A: разъем "мама", M12, 8-контактный, прямой, A-кодированный Головка B: свободный конец провода Кабель: Кабель датчик/пускатель, PUR, без галогенов, без экрана, 5 м	YF2A18-050UA5XLEAX	2095653
	Головка A: разъем "мама", M12, 8-контактный, прямой, A-кодированный Головка B: свободный конец провода Кабель: Кабель датчик/пускатель, PUR, без галогенов, без экрана, 10 м	YF2A18-100UA5XLEAX	2095654

	Краткое описание	Тип	Артикул
	Головка А: разъём "мама", M12, 8-контактный, прямой, А-кодированный Головка В: свободный конец провода Кабель: Кабель датчик/пускатель, PVC, с экраном, 2 m	YF2A28-020VA6XLEAX	2096243
	Головка А: разъём "мама", M12, 8-контактный, прямой, А-кодированный Головка В: свободный конец провода Кабель: Кабель датчик/пускатель, PVC, с экраном, 5 m	YF2A28-050VA6XLEAX	2096244
	Головка А: разъём "мама", M12, 8-контактный, прямой, А-кодированный Головка В: свободный конец провода Кабель: Кабель датчик/пускатель, PVC, с экраном, 10 m	YF2A28-100VA6XLEAX	2096245
	Головка А: разъём "мама", M12, 8-контактный, Угловые отражатели, А-кодированный Головка В: свободный конец провода Кабель: Кабель датчик/пускатель, PUR, без галогенов, без экрана, 2 m	YG2A18-020UA5XLEAX	2095779
	Головка А: разъём "мама", M12, 8-контактный, Угловые отражатели, А-кодированный Головка В: свободный конец провода Кабель: Кабель датчик/пускатель, PUR, без галогенов, без экрана, 5 m	YG2A18-050UA5XLEAX	2095780
	Головка А: разъём "мама", M12, 8-контактный, Угловые отражатели, А-кодированный Головка В: свободный конец провода Кабель: Кабель датчик/пускатель, PUR, без галогенов, без экрана, 10 m	YG2A18-100UA5XLEAX	2095781
	Головка А: разъём "мама", M12, 8-контактный, Угловые отражатели, А-кодированный Головка В: свободный конец провода Кабель: Кабель датчик/пускатель, PVC, с экраном, 2 m	YG2A28-020VA6XLEAX	2096218
	Головка А: разъём "мама", M12, 8-контактный, Угловые отражатели, А-кодированный Головка В: свободный конец провода Кабель: Кабель датчик/пускатель, PVC, с экраном, 5 m	YG2A28-050VA6XLEAX	2096219

Рекомендуемые сервисы

Дополнительные услуги → www.sick.com/DOSIC

	Тип	Артикул
Function Block Factory		
<ul style="list-style-type: none"> Описание: Function Block Factory поддерживает стандартные программируемые логические контроллеры (ПЛК) различных производителей, таких как Siemens, Beckhoff, Rockwell Automation и В & R. Более подробную информацию о FBF можно найти <a _blank">здесь<="" a>.<="" href="https://fbf.cloud.sick.com target=" li=""> 	Function Block Factory	По запросу

ОБЗОР КОМПАНИИ SICK

Компания SICK – ведущий производитель интеллектуальных датчиков и комплексных решений для промышленного применения. Уникальный спектр продукции и услуг формирует идеальную основу для надежного и эффективного управления процессами, защиты людей от несчастных случаев и предотвращения нанесения вреда окружающей среде.

Мы обладаем солидным опытом в самых разных отраслях и знаем все о ваших технологических процессах и требованиях. Поэтому, благодаря интеллектуальным датчикам, мы в состоянии предоставить именно то, что нужно нашим клиентам. В центрах прикладного применения в Европе, Азии и Северной Америке системные решения тестируются и оптимизируются под нужды заказчика. Все это делает нас надежным поставщиком и партнером по разработке.

Всеобъемлющий перечень услуг придает завершенность нашему ассортименту: SICK LifeTime Services оказывает поддержку на протяжении всего жизненного цикла оборудования и гарантирует безопасность и производительность.

Вот что для нас значит термин «Sensor Intelligence».

РЯДОМ С ВАМИ В ЛЮБОЙ ТОЧКЕ МИРА:

Контактные лица и представительства → www.sick.com