

СТАНДАРТНАЯ ГРУППА

**НМ-12-100** 12В-100Ач



**Технические характеристики**

Номинальное напряжение ..... 12 В  
 Число элементов..... 6  
 Срок службы ..... 10–12 лет  
 Номинальная емкость (25°C)  
 10 часовой разряд (10.0 А; 10.8 В)..... 100 Ач  
 5 часовой разряд (16.6 А; 10.5 В)..... 83 Ач  
 1 часовой разряд (61 А; 9.6 В)..... 61 Ач  
 Саморазряд ..... 3% емкости в мес. при 20 °С  
 Внутреннее сопротивление полностью заряженной  
 батареи (25°C) ..... 5.7 мОм  
 Макс. разрядный ток (25 °С) ..... 900 А (5с)  
 Циклический режим (2.40-2.45 В/эл)  
 Макс. зарядный ток ..... 30 А  
 Технология изготовления..... AGM



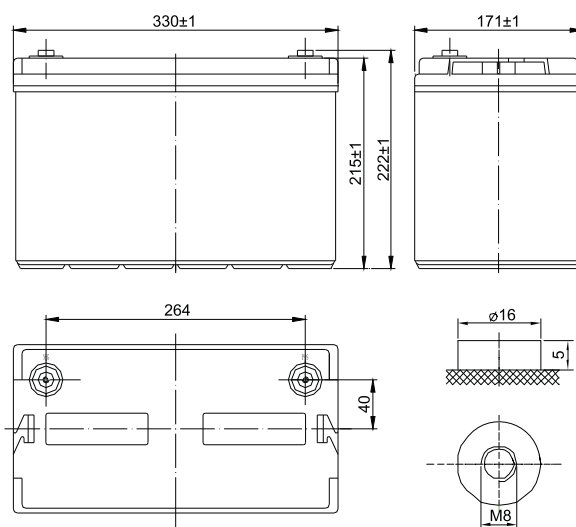
**Рабочий диапазон температур\***

Разряд..... -20 +60 °С  
 Заряд ..... -10 +60 °С  
 Хранение ..... -20 +60 °С  
 Температурная компенсация:  
 для цикл.режима (2.40-2.45 В/эл) ..... 30 мВ/°С  
 для буферного режима (2.20-2.28 В/эл) ..... 20 мВ/°С



**Габариты  
(±1 мм)**

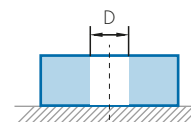
Длина ..... 330 мм  
 Ширина ..... 171 мм  
 Высота ..... 215 мм  
 Полная высота ..... 222 мм  
 Вес (±3%) ..... 30 кг



**Расположение  
клемм**



**Тип клемм  
Под болт М8**



Разряд постоянным током, А при 25°C

В/эл-т	10 мин	15 мин	30 мин	1 час	3 ч	5 ч	10 ч	20 ч
1.60 В	210	173	98.9	61.0	25.7	17.6	10.8	5.50
1.65 В	197	164	95.0	60.6	25.3	17.3	10.6	5.45
1.70 В	192	156	92.2	59.7	24.8	17.0	10.4	5.40
1.75 В	184	145	89.3	58.9	24.2	16.6	10.2	5.35
1.80 В	171	136	87.4	57.1	23.7	16.3	10.0	5.30

Разряд постоянной мощностью, Вт/эл-т при 25°C

В/эл-т	10 мин	15 мин	30 мин	45 мин	1 час	2 ч	3 ч	5 ч
1.60 В	382	314	186	138	111	68.2	50.1	33.8
1.65 В	370	299	180	134	108	66.5	48.8	33.6
1.70 В	357	290	176	132	106	65.2	48.3	33.3
1.75 В	347	279	172	129	104	63.6	46.7	33.2
1.80 В	323	270	167	126	102	62.3	45.9	32.9

Примечание. Приведенные выше характеристики являются средними значениями в результате проведения 3 контрольно-тренировочных циклов, и не являются номинальными по умолчанию. Повышенная температура существенно сокращает срок службы АКБ, рекомендуется выдерживать постоянную температуру окружающей среды при эксплуатации 15~25°C, при хранении 10~20°C.

Свинцово-кислотные аккумуляторные батареи «Парус электро» серии НМ изготовлены по технология AGM (электролит, связанный в стекловолоконном мате с дополнительными сепараторами), благодаря чему аккумуляторы практически не нуждаются в обслуживании, удобны в эксплуатации и имеют качественные разрядные характеристики. Применение решетки из свинцово-оловянно-кальциевого сплава позволяет изготавливать более легкие и прочные пластины. Электролиз воды на них начинается при более высоких напряжениях, а кристаллы, образующиеся в подобных пластинах, мелкие и однородные. Это снижает выброс водорода и продляет срок эксплуатации АКБ. Срок службы аккумуляторов серии НМ ёмкостью от 5 Ач до 9 Ач составляет 6 лет, с ёмкостью от 12 Ач до 26 Ач - 6-8 лет, с ёмкостью от 33 Ач до 200 Ач - 10-12 лет.

### ПРЕИМУЩЕСТВА



Допускается монтаж как в горизонтальном так и вертикальном положении, кроме установки на крышку.



Благодаря эффективной рекомбинации газов до 99% не требуется обслуживания и добавления воды.



Применение решетки из сплава свинца с оловом и кальцием снижает выброс водорода и потери воды, что увеличивает срок службы.



Одобрены к авиаперевозке в соответствии с IATA/ICAO (специальные условия А67).

### СФЕРЫ ПРИМЕНЕНИЯ



Источники бесперебойного питания



Автономные системы электроснабжения



Промышленность



Медицинское оборудование

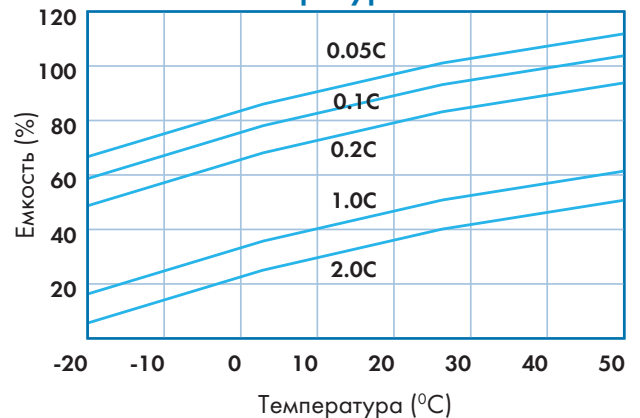


Аварийное освещение

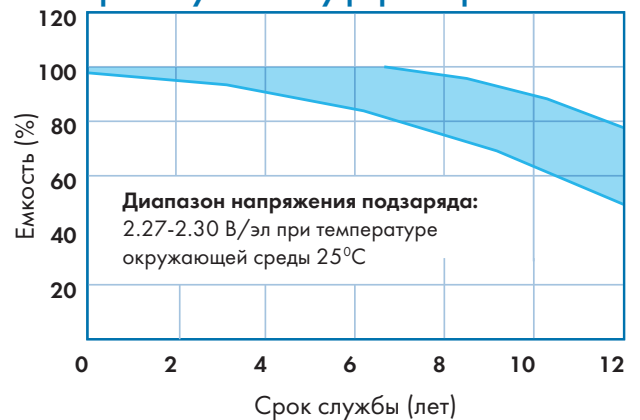


Системы контроля и управления доступом

### Влияние температуры на емкость



### Срок службы в буферном режиме



### Срок службы в циклическом режиме

