



FUM-H015F1MB80000

DOSIC®

ДАТЧИКИ ПОТОКА

SICK
Sensor Intelligence.



Информация для заказа

Тип	Артикул
FUM-H015F1MB80000	1082025

Другие варианты исполнения устройства и аксессуары → www.sick.com/DOSIC

Изображения могут отличаться от оригинала



Подробные технические данные

Характеристики

Принцип измерения	Ультразвуковой датчик
Способ измерения	Ультразвук
Среда	Проводящие и непроводящие жидкости
Номинальный диаметр измерительной трубы	DN 15
Рабочая температура	0 °C ... +95 °C, до 143 °C на 60 минут ¹⁾
Рабочее давление	-0,5 bar ... 16 bar
Интерфейс связи	IO-Link IO-Link V1.1
Сертификат EHEDG	✓
Сертификат cULus	✓
Сертификат RoHS	✓
FDA	✓
Измерение температуры	✓

¹⁾ 0 °C ... +95 °C с измерением расхода и температуры; до 143 °C только с измерением температуры.

Производительность

Минимальный расход	≥ 0,5 l/min
Максимальный расход	0 l/min ... 80 l/min
Подводящая линия	5 x DN (7,5 см)
Отводящая линия	3 x DN (4,5 см)
Электропроводимость	Без ограничений

¹⁾ При следующих эталонных условиях: вода 26 °C ± 2 K, 2,5 бар ± 0,5 бар, стандартные настройки, DN15: 8–80 л/мин, DN25: 25–250 л/мин.

Точность измерительного элемента	$\pm 1\%$ от измеренного значения ¹⁾
Воспроизводимость	0,5 %
Разрешение	10 ml/min
Оценка	12 ms

¹⁾ При следующих эталонных условиях: вода 26 °C \pm 2 K, 2,5 бар \pm 0,5 бар, стандартные настройки, DN15: 8–80 л/мин, DN25: 25–250 л/мин.

Электрика

Напряжение питания	12 V DC ... 30 V DC ¹⁾
Потребляемая мощность	< 3 W без выходной нагрузки
Время инициализации	≤ 5 s
Класс защиты	III
Вид подключения	Круглый штекерный соединитель M12 x 1, 8-контактный
Выходной сигнал	2 x аналоговый выход: 4–20 mA, 2 x цифровой выход/вход (конфигурируемый) ^{2) 3)}
Выходная нагрузка	4 mA ... 20 mA, 500 Ом при $U_v 15 \geq V$, 350 Ом при $U_v 12 \geq V$
Нижний уровень сигнала	3,5 mA ... 3,8 mA
Верхний уровень сигнала	21,5 mA ... 20,5 mA
Цифровой выход	≤ 100 mA
Импульсный выходной сигнал	50 μ s ... 2 s
Импульсный выход / Частотный выход	0–10 кГц
Сигнальное напряжение HIGH	> ($U_v - 4$ V)
Сигнальное напряжение LOW	< 3 V
Индуктивная нагрузка	< 1 H
Емкостная нагрузка	< 100 nF < 2,5 nF (IO-Link)
ЭМС	EN 61326-1, EN 61326-2-3
Граница переключающих входов	Напряжение HIGH > 16,0 V, Напряжение LOW < 4,0 V
Средняя наработка до отказа	> 63 лет

¹⁾ Все соединения с защитой от переполосовки. Q_A и Q_B с защитой от короткого замыкания. Q1 и Q2 с защитой от короткого замыкания.

²⁾ Конфигурация цифрового выхода: PNP/NPN/Push-Pull/open collector.

³⁾ Аналоговый выход, селективный: расход / температура.

Механика

Технические подключения	DIN 11851 DN 15
Материалы, соприкасающиеся со средой	Нержавеющая сталь 1.4404 (Ra \leq 0,8 мкм)
Материал корпуса	Нержавеющая сталь 1.4305
Конструкция корпуса	Со смотровым стеклом из PMMA (акриловое стекло)
Тип защиты	IP67/IP69 (DIN EN 60529)
Вес	2 kg

Данные окружающей среды

Диапазон температур при работе	0 °C ... +60 °C
Диапазон температур при хранении	-40 °C ... +80 °C

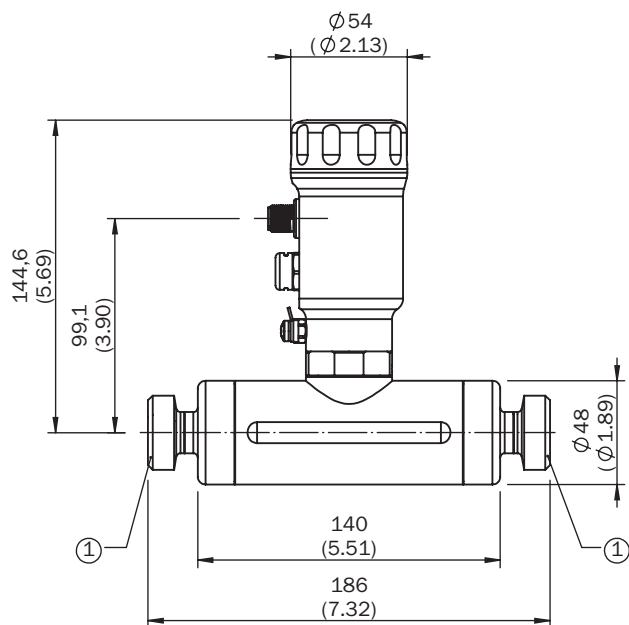
Классификации

ЕСI@ss 5.0	27200412
-------------------	----------

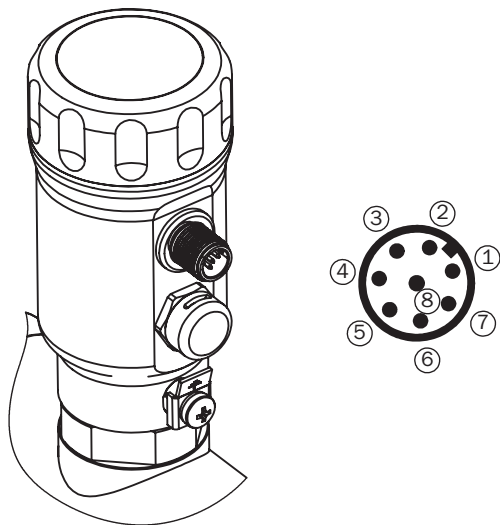
ECl@ss 5.1.4	27200412
ECl@ss 6.0	27200412
ECl@ss 6.2	27200412
ECl@ss 7.0	27200412
ECl@ss 8.0	27200412
ECl@ss 8.1	27200412
ECl@ss 9.0	27200412
ECl@ss 10.0	27200412
ECl@ss 11.0	27200412
ETIM 5.0	EC002580
ETIM 6.0	EC002580
ETIM 7.0	EC002580
UNSPSC 16.0901	41112501

Габаритный чертеж (Размеры, мм)

Габаритный чертеж: технологическое соединение






Вид подключения






- ① L⁺: напряжение питания
- ② Q2: переключающий выход/вход 2, PNP/NPN/Push-Pull/Open collector/частотный/импульсный выход
- ③ M: масса, расчетная масса для выхода тока
- ④ C/Q1: переключающий выход/вход 1, PNP/NPN/Push-Pull/Open collector/связь IO-Link
- ⑤ Функция отсутствует
- ⑥ Функция отсутствует
- ⑦ Q_A: аналоговый токовый выход 4 мА ... 20 мА
- ⑧ Q_B: аналоговый токовый выход 4 мА ... 20 мА

Рекомендуемые аксессуары

Другие варианты исполнения устройства и аксессуары → www.sick.com/DOSIC

	Краткое описание	Тип	Артикул
Соединительные модули			
	IO-Link V1.1 класс порта A, разъем USB2.0, внешний опциональный блок питания 24 В/1А	IOLA2US-01101 (SiLink2 Master)	1061790
Запасные части			
	Крышка, глухая, материал 1.4305	Крышка, глухая	2067269
Разъемы и кабели			
	Головка A: разъем "мама", M12, 8-контактный, прямой, A-кодированный Головка B: свободный конец провода Кабель: Кабель датчик/пускатель, PUR, без галогенов, без экрана, 2 м	YF2A18-020UA5XLEAX	2095652
	Головка A: разъем "мама", M12, 8-контактный, прямой, A-кодированный Головка B: свободный конец провода Кабель: Кабель датчик/пускатель, PUR, без галогенов, без экрана, 5 м	YF2A18-050UA5XLEAX	2095653
	Головка A: разъем "мама", M12, 8-контактный, прямой, A-кодированный Головка B: свободный конец провода Кабель: Кабель датчик/пускатель, PUR, без галогенов, без экрана, 10 м	YF2A18-100UA5XLEAX	2095654

	Краткое описание	Тип	Артикул
	Головка А: разъём "мама", M12, 8-контактный, прямой, А-кодированный Головка В: свободный конец провода Кабель: Кабель датчик/пускатель, PVC, с экраном, 2 m	YF2A28-020VA6XLEAX	2096243
	Головка А: разъём "мама", M12, 8-контактный, прямой, А-кодированный Головка В: свободный конец провода Кабель: Кабель датчик/пускатель, PVC, с экраном, 5 m	YF2A28-050VA6XLEAX	2096244
	Головка А: разъём "мама", M12, 8-контактный, прямой, А-кодированный Головка В: свободный конец провода Кабель: Кабель датчик/пускатель, PVC, с экраном, 10 m	YF2A28-100VA6XLEAX	2096245
	Головка А: разъём "мама", M12, 8-контактный, Угловые отражатели, А-кодированный Головка В: свободный конец провода Кабель: Кабель датчик/пускатель, PUR, без галогенов, без экрана, 2 m	YG2A18-020UA5XLEAX	2095779
	Головка А: разъём "мама", M12, 8-контактный, Угловые отражатели, А-кодированный Головка В: свободный конец провода Кабель: Кабель датчик/пускатель, PUR, без галогенов, без экрана, 5 m	YG2A18-050UA5XLEAX	2095780
	Головка А: разъём "мама", M12, 8-контактный, Угловые отражатели, А-кодированный Головка В: свободный конец провода Кабель: Кабель датчик/пускатель, PUR, без галогенов, без экрана, 10 m	YG2A18-100UA5XLEAX	2095781
	Головка А: разъём "мама", M12, 8-контактный, Угловые отражатели, А-кодированный Головка В: свободный конец провода Кабель: Кабель датчик/пускатель, PVC, с экраном, 2 m	YG2A28-020VA6XLEAX	2096218
	Головка А: разъём "мама", M12, 8-контактный, Угловые отражатели, А-кодированный Головка В: свободный конец провода Кабель: Кабель датчик/пускатель, PVC, с экраном, 5 m	YG2A28-050VA6XLEAX	2096219

Рекомендуемые сервисы

Дополнительные услуги → www.sick.com/DOSIC

	Тип	Артикул
Function Block Factory		
<ul style="list-style-type: none"> Описание: Function Block Factory поддерживает стандартные программируемые логические контроллеры (ПЛК) различных производителей, таких как Siemens, Beckhoff, Rockwell Automation и В & R. Более подробную информацию о FBF можно найти <a _blank">здесь<="" a>.<="" href="https://fbf.cloud.sick.com target=" li=""> 	Function Block Factory	По запросу

ОБЗОР КОМПАНИИ SICK

Компания SICK – ведущий производитель интеллектуальных датчиков и комплексных решений для промышленного применения. Уникальный спектр продукции и услуг формирует идеальную основу для надежного и эффективного управления процессами, защиты людей от несчастных случаев и предотвращения нанесения вреда окружающей среде.

Мы обладаем солидным опытом в самых разных отраслях и знаем все о ваших технологических процессах и требованиях. Поэтому, благодаря интеллектуальным датчикам, мы в состоянии предоставить именно то, что нужно нашим клиентам. В центрах прикладного применения в Европе, Азии и Северной Америке системные решения тестируются и оптимизируются под нужды заказчика. Все это делает нас надежным поставщиком и партнером по разработке.

Всеобъемлющий перечень услуг придает завершенность нашему ассортименту: SICK LifeTime Services оказывает поддержку на протяжении всего жизненного цикла оборудования и гарантирует безопасность и производительность.

Вот что для нас значит термин «Sensor Intelligence».

РЯДОМ С ВАМИ В ЛЮБОЙ ТОЧКЕ МИРА:

Контактные лица и представительства → www.sick.com