

СТАНДАРТНАЯ ГРУППА

**НМ-12-90** 12В-90Ач



**Технические характеристики**

Номинальное напряжение ..... 12 В  
 Число элементов..... 6  
 Срок службы ..... 10–12 лет  
 Номинальная емкость (25°C)  
 10 часовой разряд (9 А; 10.8 В) ..... 90 Ач  
 5 часовой разряд (15.4 А; 10.5 В)..... 77 Ач  
 1 часовой разряд (53.5 А; 9.6 В) ..... 53.5 Ач  
 Саморазряд ..... 3% емкости в мес. при 20 °С  
 Внутреннее сопротивление полностью заряженной  
 батареи (25°C) ..... 5.7 мОм  
 Макс. разрядный ток (25 °С) ..... 900 А (5с)  
 Циклический режим (2.40-2.45 В/эл)  
 Макс. зарядный ток ..... 27 А  
 Технология изготовления..... AGM



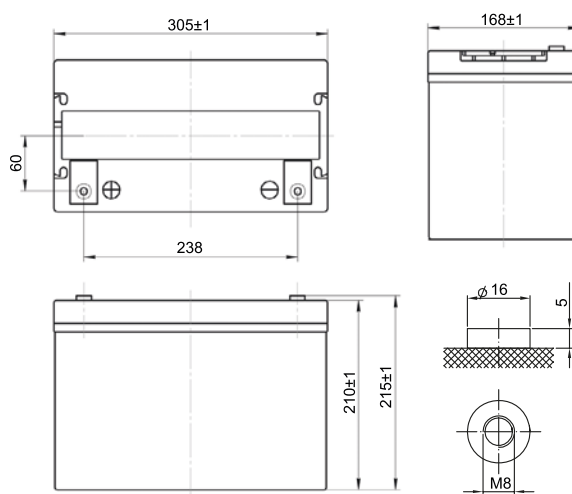
**Рабочий диапазон температур\***

Разряд ..... -20 +60 °С  
 Заряд ..... -10 +60 °С  
 Хранение ..... -20 +60 °С  
 Температурная компенсация:  
 для цикл.режима (2.40-2.45 В/эл) ..... 30 мВ/°С  
 для буферного режима (2.20-2.28 В/эл) ..... 20 мВ/°С



**Габариты  
(±1 мм)**

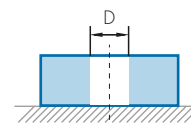
Длина ..... 305 мм  
 Ширина ..... 168 мм  
 Высота ..... 210 мм  
 Полная высота ..... 215 мм  
 Вес (±3%) ..... 27 кг



**Расположение клемм**



**Тип клемм  
Под болт М8**



Разряд постоянным током, А при 25°C

В/эл-т	10 мин	15 мин	30 мин	45 мин	1 час	3 ч	5 ч	10 ч
1.60 В	207	162	92.0	66.5	53.5	24.0	16.2	9.20
1.65 В	195	154	89.3	65.1	52.5	23.5	16.0	9.15
1.70 В	183	145	86.4	63.6	51.3	23.0	15.7	9.10
1.75 В	170	136	83.2	62.0	50.0	22.5	15.4	9.05
1.80 В	155	126	80.0	60.0	48.5	21.8	15.0	9.00

Разряд постоянной мощностью, Вт/эл-т при 25°C

В/эл-т	10 мин	15 мин	30 мин	45 мин	1 час	2 ч	3 ч	5 ч
1.60 В	375	305	172	125	103	62.0	46.8	31.5
1.65 В	363	289	168	123	101	61.0	46.0	31.2
1.70 В	350	281	163	121	99	59.7	45.1	30.9
1.75 В	335	271	158	118	97	58.2	44.2	30.5
1.80 В	315	258	152	115	95	56.6	43.2	30.0

Примечание. Приведенные выше характеристики являются средними значениями в результате проведения 3 контрольно-тренировочных циклов, и не являются номинальными по умолчанию. Повышенная температура существенно сокращает срок службы АКБ, рекомендуется выдерживать постоянную температуру окружающей среды при эксплуатации 15~25°C, при хранении 10~20°C.

Свинцово-кислотные аккумуляторные батареи «Парус электро» серии НМ изготовлены по технология AGM (электролит, связанный в стекловолоконном мате с дополнительными сепараторами), благодаря чему аккумуляторы практически не нуждаются в обслуживании, удобны в эксплуатации и имеют качественные разрядные характеристики. Применение решетки из свинцово-оловянно-кальциевого сплава позволяет изготавливать более легкие и прочные пластины. Электролиз воды на них начинается при более высоких напряжениях, а кристаллы, образующиеся в подобных пластинах, мелкие и однородные. Это снижает выброс водорода и продляет срок эксплуатации АКБ. Срок службы аккумуляторов серии НМ ёмкостью от 5 Ач до 9 Ач составляет 6 лет, с ёмкостью от 12 Ач до 26 Ач - 6-8 лет, с ёмкостью от 33 Ач до 200 Ач - 10-12 лет.

### ПРЕИМУЩЕСТВА



Допускается монтаж как в горизонтальном так и вертикальном положении, кроме установки на крышку.



Благодаря эффективной рекомбинации газов до 99% не требуется обслуживания и добавления воды.



Применение решетки из сплава свинца с оловом и кальцием снижает выброс водорода и потери воды, что увеличивает срок службы.



Одобрены к авиаперевозке в соответствии с IATA/ICAO (специальные условия А67).

### СФЕРЫ ПРИМЕНЕНИЯ



Источники бесперебойного питания



Автономные системы электроснабжения



Промышленность



Медицинское оборудование

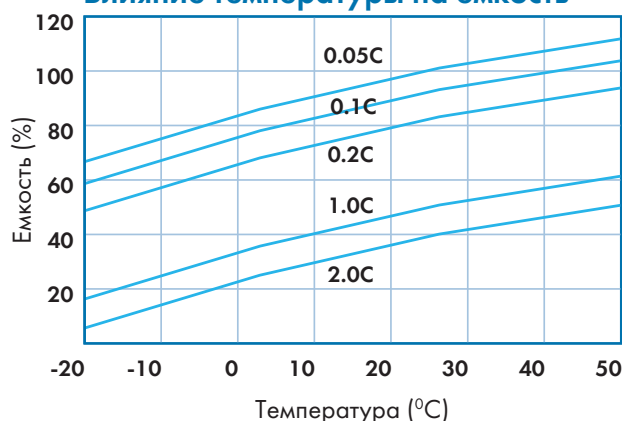


Аварийное освещение

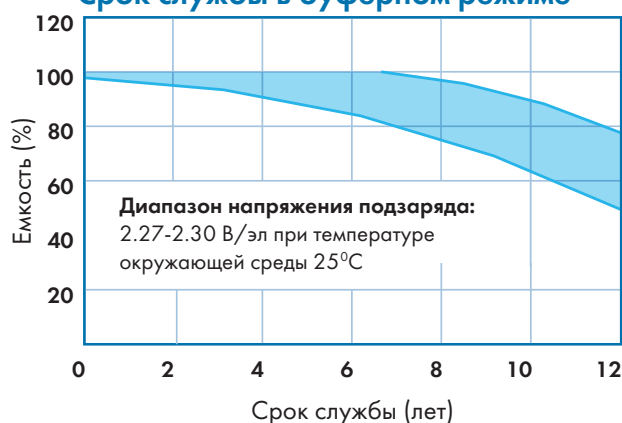


Системы контроля и управления доступом

### Влияние температуры на емкость



### Срок службы в буферном режиме



### Срок службы в циклическом режиме

