

ПРОФЕССИОНАЛЬНАЯ ГРУППА

HML-12-200 12В-200Ач



Технические характеристики

Номинальное напряжение 12 В
 Число элементов..... 6
 Срок службы 12 лет
 Номинальная емкость (25°C)
 10 часовой разряд (20.0 А; 10.8 В).....200 Ач
 5 часовой разряд (36.7 А; 10.5 В)..... 183.5 Ач
 1 часовой разряд (138 А; 9.6 В) 138 Ач
 Саморазряд 3% емкости в мес. при 20°C
 Внутреннее сопротивление полностью заряженной
 батареи (25°C)4 мОм
 Макс. разрядный ток (25 °С) 1000 А (5с)
 Циклический режим (2.40-2.45 В/эл)
 Макс. зарядный ток60 А
 Технология изготовления.....AGM



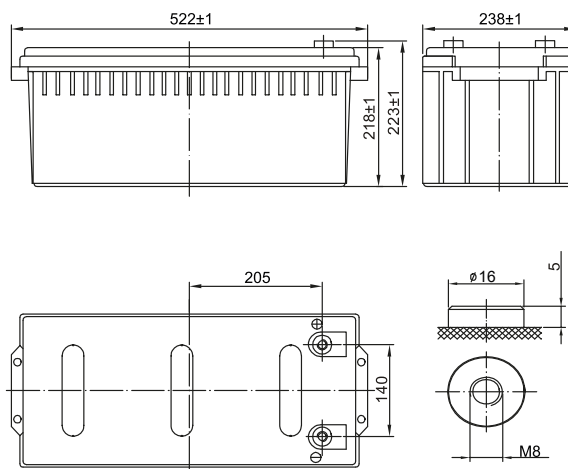
Рабочий диапазон температур*

Разряд.....-20 +60 °С
 Заряд-10 +60 °С
 Хранение-20 +60 °С
 Температурная компенсация:
 для цикл.режима (2.40-2.45 В/эл) 30 мВ/°С
 для буферного режима (2.20-2.30 В/эл) 20 мВ/°С

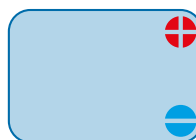


Габариты (±1 мм)

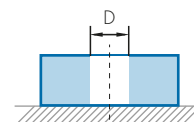
Длина522 мм
 Ширина..... 238 мм
 Высота 218 мм
 Полная высота 223 мм
 Вес (±3%) 65.6 кг



Расположение клемм



Тип клемм Под болт М8



Разряд постоянным током, А при 25°C

В/эл-т	10 мин	15 мин	30 мин	1 ч	3 ч	5 ч	10 ч	20 ч
1.60 В	440	358	210	138	53.1	39.0	20.5	10.7
1.65 В	414	337	203	135	52.0	38.2	20.4	10.65
1.70 В	390	316	195	132	51.0	37.5	20.3	10.6
1.75 В	364	295	188	129	49.8	36.7	20.2	10.55
1.80 В	334	274	180	126	48.4	35.9	20.0	10.5

Разряд постоянной мощностью, Вт/эл-т при 25°C

В/эл-т	10 мин	15 мин	30 мин	45 мин	1 ч	2 ч	3 ч	5 ч
1.60 В	756	611	402	287	266	145	103	74.3
1.65 В	719	591	387	282	261	142	102	73.7
1.70 В	681	572	372	276	256	139	100	73.1
1.75 В	641	553	357	270	250	136	98.8	72.6
1.80 В	609	520	342	265	245	132	97.7	72.0

Примечание. Приведенные выше характеристики являются средними значениями в результате проведения 3 контрольно-тренировочных циклов, и не являются номинальными по умолчанию. Повышенная температура существенно сокращает срок службы АКБ, рекомендуется выдерживать постоянную температуру окружающей среды при эксплуатации 15~25°C, при хранении 10~20°C.

Свинцово-кислотные аккумуляторные батареи «Парус электро» серии HML длительного срока службы с высокой цикличностью изготовлены по технологии AGM (электролит, связанный в стекловолоконном мате с дополнительными сепараторами). Благодаря утолщенным пластинам с высококачественными решетками из свинцово-оловянно-кальциевого сплава имеют увеличенный срок эксплуатации. При этом использование в производстве очищенных материалов высокого качества обеспечивает низкий саморазряд АКБ. Аккумуляторы серии HML имеют срок службы до 12 лет.

ПРЕИМУЩЕСТВА



Допускается монтаж как в горизонтальном так и вертикальном положении, кроме установки на крышку.



Применение утолщенной решетки из сплава свинца с оловом и кальцием снижает потерю воды, что значительно увеличивает срок службы.



Низкий саморазряд (потеря емкости не более 3% в месяц) за счет применения высококачественных очищенных материалов.



Одобрены к авиаперевозке в соответствии с IATA/ICAO (специальные условия А67).

СФЕРЫ ПРИМЕНЕНИЯ



Источники бесперебойного питания



Энергетика



Нефтегазовая отрасль



Промышленность

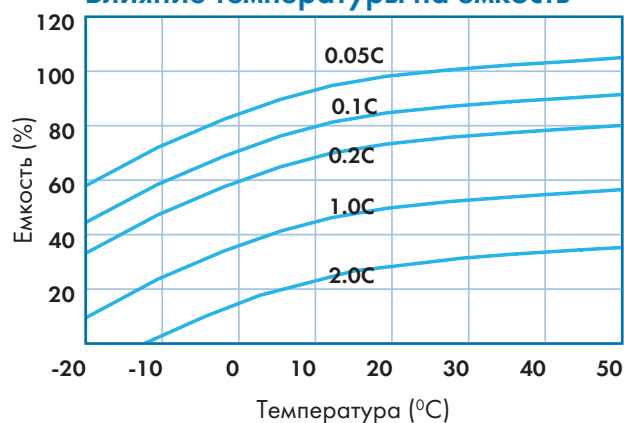


Железная дорога и транспорт

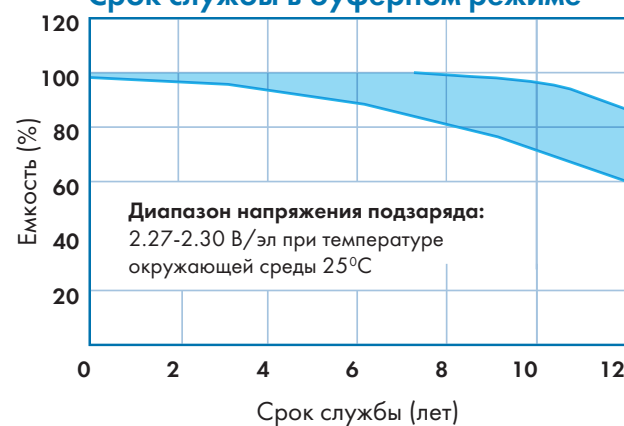


Медицинское оборудование

Влияние температуры на емкость



Срок службы в буферном режиме



Срок службы в циклическом режиме

