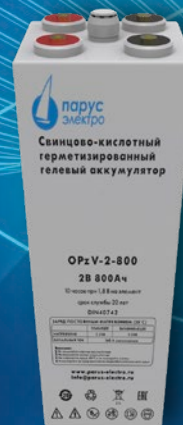


## СПЕЦИАЛИЗИРОВАННАЯ ГРУППА

# OPzV-2-800 2В-800Ач



### Технические характеристики

Номинальное напряжение .....	2 В
Число элементов.....	1
Срок службы .....	20 лет
Номинальная емкость (25°C)	
10 часовой разряд (80 А; 1.8 В) .....	800 Ач
5 часовой разряд (136 А; 1.8 В) .....	680 Ач
3 часовой разряд (200 А; 1.8 В) .....	600 Ач
1 часовой разряд (400 А; 1.8 В) .....	400 Ач
Саморазряд .....	2% емкости в мес. при 20°C
Внутреннее сопротивление полностью заряженной батареи (25°C) .....	0.4 мОм
Макс. разрядный ток (25 °C) .....	3548 А (3с)
Циклический режим (2.30-2.40 В/эл)	
Макс. зарядный ток .....	160 А



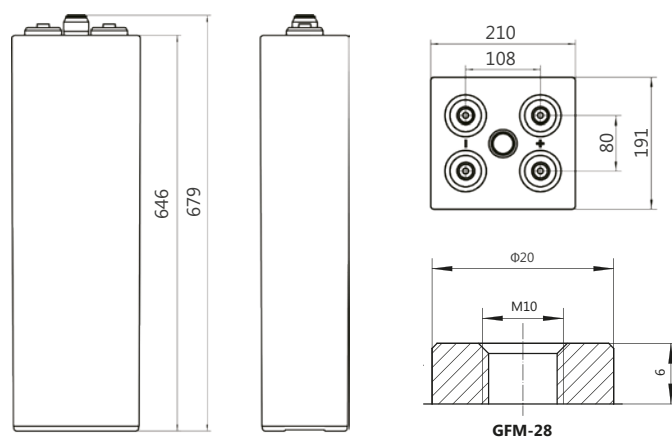
### Рабочий диапазон температур\*

Разряд .....	-20 +60 °C
Заряд .....	-10 +60 °C
Хранение .....	-20 +60 °C
Температурная компенсация:	
для цикл.режима (2.30-2.40 В/эл) .....	3.5 мВ/°C
для буферного режима (2.20-2.30 В/эл) .....	3.5 мВ/°C

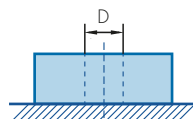


### Габариты (±1 мм)

Длина .....	210 мм
Ширина .....	191 мм
Высота .....	646 мм
Полная высота .....	679 мм
Вес (±3%) .....	60.8 кг



### Тип клемм Под болт М10



### Разряд постоянным током, А при 25°C

В/эл-т	5 мин	10 мин	15 мин	20 мин	30 мин	1 ч	2 ч	3 ч	5 ч	6 ч	8 ч	10 ч	20 ч	24 ч	48 ч	100 ч	120 ч	240 ч
1.65 В	1071	964	891	817	672	461	301.3	235.5	162.1	137.3	106.1	90.4	47.3	40.2	21.40	10.37	8.72	4.52
1.70 В	1025	893	831	771	644	440	285.3	222.9	153.3	129.6	101.9	87.2	46.3	39.6	21.31	10.35	8.68	4.51
1.75 В	947	843	777	717	624	421	269.3	211.2	145.3	124.8	97.9	84.0	44.0	38.4	21.04	10.32	8.64	4.48
1.80 В	887	796	729	665	568	400	254.4	200.0	136.0	116.3	94.1	80.0	42.9	35.92	20.80	10.28	8.60	4.45
1.85 В	823	721	667	604	533	381	241.0	189.3	130.4	112.3	89.1	75.7	41.7	35.6	20.51	10.20	8.56	4.44

### Разряд постоянной мощностью, Вт/эл-т при 25°C

В/эл-т	5 мин	10 мин	15 мин	20 мин	30 мин	1 ч	2 ч	3 ч	5 ч	6 ч	8 ч	10 ч	20 ч	24 ч	48 ч	100 ч	120 ч	240 ч
1.65 В	2074	1910	1651	1535	1333	941.0	647.6	483.8	321.9	272.4	219.0	176.6	93.9	81.00	43.33	20.93	17.47	9.07
1.70 В	1878	1733	1530	1406	1257	912.4	611.4	461.0	310.5	262.9	211.4	174.5	92.0	79.47	42.67	20.70	17.36	9.02
1.75 В	1718	1598	1425	1293	1143	893.3	571.4	441.9	302.9	255.2	205.7	168.0	90.7	76.76	42.13	20.65	17.29	8.96
1.80 В	1587	1448	1284	1175	1027	815.2	544.8	417.1	281.9	238.1	198.1	164.0	89.0	72.20	41.60	20.55	17.20	8.92
1.85 В	1461	1265	1152	1046	912	741.0	508.6	382.9	257.1	226.7	183.8	154.9	86.1	71.15	41.00	20.44	17.15	8.88

Примечание. Приведенные выше характеристики являются средними значениями в результате проведения 3 контрольно-тренировочных циклов, и не являются номинальными по умолчанию. Повышенная температура существенно сокращает срок службы АКБ, рекомендуется выдерживать постоянную температуру окружающей среды при эксплуатации 15~25°C, при хранении 10~20°C.

Герметизированные свинцово-кислотные аккумуляторные батареи «Парус электро» серии OPzV с трубчатыми положительными пластинами и гелевым электролитом. Трубчатые пластины позволяют уменьшить массу и габариты батареи при сохранении высоких электрических характеристик. Для изготовления электродных решеток используются сплавы с содержанием сурьмы менее 2%, что обеспечивает механическую прочность и коррозионную стойкость электродов. Загущение силикагелем SiO<sub>2</sub> выравнивает концентрацию электролита в верхней и нижней части сепараторов аккумулятора, что повышает температурную стабильность и увеличивает устойчивость к негативным последствиям глубокого разряда, обеспечивая восстановление 100% номинальной ёмкости после продолжительного нахождения в полностью разряженном состоянии. Для разделения электродов используют микропористые полимерные сепараторы с низким сопротивлением. Закрывая электроды со всех сторон, сепараторы препятствуют развитию эффекта прорастания дендритов свинца и возникновению коротких замыканий. Проектный срок службы аккумуляторов серии OPzV до 20-ти лет.

### ПРЕИМУЩЕСТВА



Превосходные характеристики при длительных режимах разряда.



Устойчивость к глубокому разряду до 1500 циклов при 100% разряде.



Необслуживаемая GEL батарея с минимальным газовыделением и повышенным сроком службы в циклическом режиме.



Низкоомный ПВХ или ПФ микропористый сепаратор обеспечивает низкую скорость саморазряда.



Высокая плотность энергии благодаря трубчатым положительным пластинам.

### СФЕРЫ ПРИМЕНЕНИЯ



Производство и распределение энергии



Телекоммуникация и связь



ИБП большой мощности



Железная дорога и транспорт

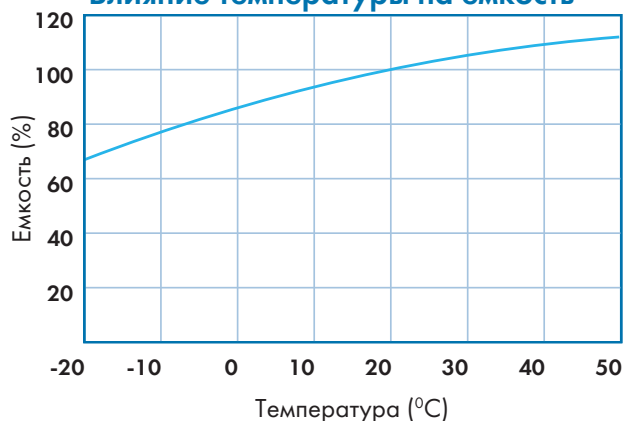


Нефтегазовая отрасль

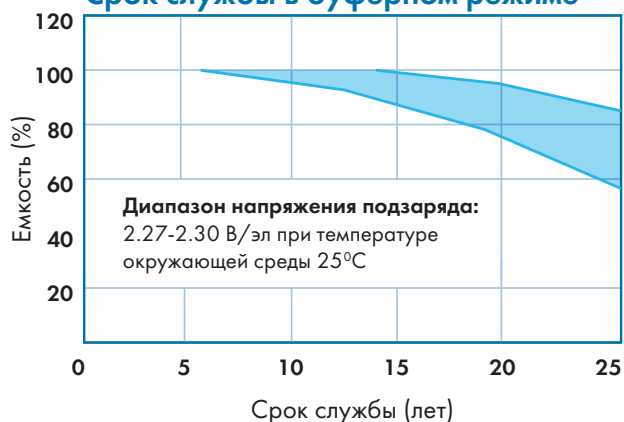


Промышленность

### Влияние температуры на емкость



### Срок службы в буферном режиме



### Срок службы в циклическом режиме

