



ISD300-1212

ISD300

ОПТИЧЕСКАЯ ПЕРЕДАЧА ДАННЫХ

SICK
Sensor Intelligence.



Изображения могут отличаться от оригинала



Информация для заказа

Тип	Артикул
ISD300-1212	6024760

Для передачи данных требуется два устройства. Второе устройство заказывается отдельно.

Другие варианты исполнения устройства и аксессуары → www.sick.com/ISD300

Подробные технические данные

Механика/электроника

Напряжение питания U_V	Пост. ток 18 V ... 30 V
Вид подключения	Зажимы
Потребление тока	$\leq 0,2$ A
Частота	F2 ¹⁾
Тип защиты	IP65
Класс защиты	I

¹⁾ Для создания канала передачи данных требуется пара устройств с окончаниями номеров -...1 и -...2.

Производительность

Дальность передачи	0,2 m ... 200 m
ИСТОЧНИК ИЗЛУЧЕНИЯ	Светодиодный, инфракрасный (880 нм)
Тип. размер светового пятна (расстояние)	1,75 m (на расст. 100 m)
Угол раскрытия	Ca. $\pm 0,5^\circ$

Интерфейсы

PROFIBUS DP	✓
Скорость передачи данных	1,5 Mbit/s
Последовательный	✓, RS-485
Примечание	По запросу
Скорость передачи данных	1,5 Mbit/s
Цифровой вход	0 В ... 2 В: передатчик деактивирован
Цифровой выход	
Количество	1 ^{1) 2)}
Задержка сигнала	$\leq 1,5 \mu\text{s}$, + 1 Tbit

¹⁾ 0 В ... 2 В: бесперебойная работа.

²⁾ $U_V - 2$ В: ограниченный функциональный резерв.

Данные окружающей среды

Электромагнитная совместимость (ЭМС)	EN 61000-6-2 ¹⁾ EN 61000-6-4
Рабочий диапазон температур	-5 °C ... +50 °C
Диапазон температур при хранении	-30 °C ... +70 °C
Макс. отн. влажность воздуха (без образования конденсата)	90 %, без образования конденсата

¹⁾ Это устройство класса А. Данное устройство может создавать радиопомехи при использовании в жилой зоне.

Общие указания

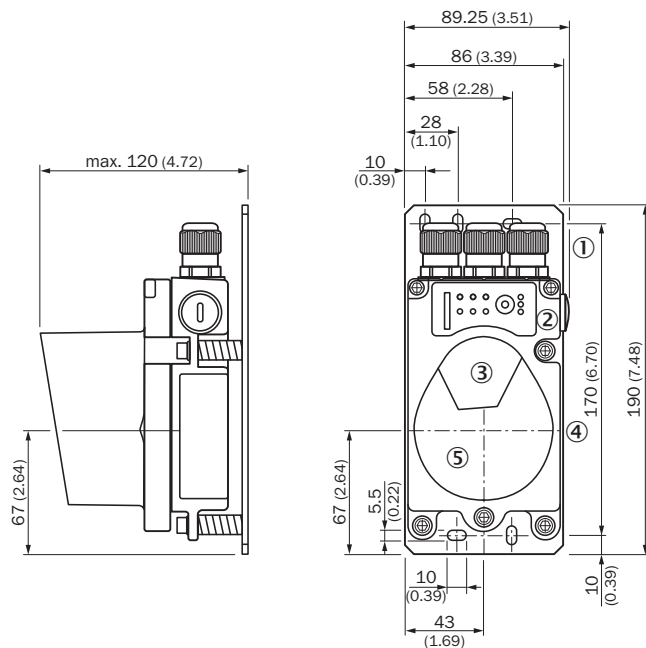
Примечание	Для создания канала передачи данных требуется 2 устройства: ISD300-xxx1 (частота 1) и ISD300-xxx2 (частота 2). Устройства заказываются отдельно.
-------------------	--

Классификации

ECI@ss 5.0	19039001
ECI@ss 5.1.4	19039001
ECI@ss 6.0	19179090
ECI@ss 6.2	19179090
ECI@ss 7.0	19179090
ECI@ss 8.0	19179090
ECI@ss 8.1	19179090
ECI@ss 9.0	19179090
ECI@ss 10.0	19179090
ECI@ss 11.0	19170500
ETIM 5.0	EC000515
ETIM 6.0	EC000515
ETIM 7.0	EC000515
UNSPSC 16.0901	43201404

Габаритный чертеж (Размеры, мм)

ISD300 RS-485/PROFIBUS, ISD300 RS-422/Interbus, ISD300 DH+/RIO, ISD300 DeviceNet/CANopen



- ① Резьбовое соединение M16
- ② Панель управления
- ③ Линза передатчика
- ④ Середина оптической оси
- ⑤ Приемная линза

Вид подключения

ISD300 RS-485/PROFIBUS

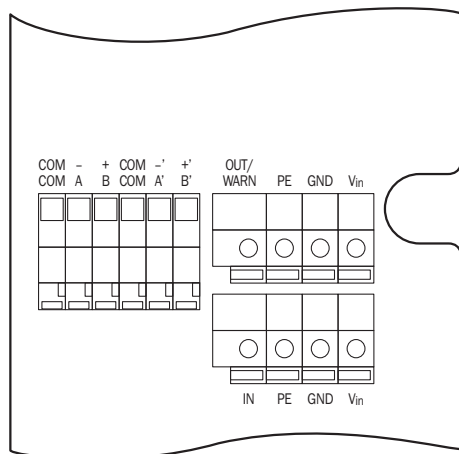


Схема соединений

Terminals, general

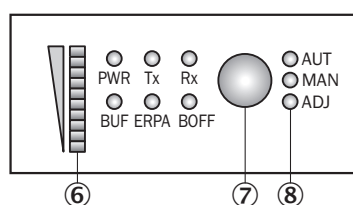
V _{in}	L+
GND	M
PE	Shield
OUT/WARN	Q
IN	Switch. input

Terminals, PROFIBUS

A, -	A wire
B, +	B wire
COM	Pot. balance
A', -'	A wire
B', +'	B wire

Варианты настройки

ISD300 RS-485/PROFIBUS, ISD300 RS-422/Interbus, ISD300 DH+/RIO, ISD300 DeviceNet/CANopen





- ⑥ Шкальный индикатор уровня приема
- ⑦ Кнопка переключения режимов работы
- ⑧ СД-индикаторы питания

Рекомендуемые аксессуары

Другие варианты исполнения устройства и аксессуары → www.sick.com/ISD300

	Краткое описание	Тип	Артикул
Разъемы и кабели			
	Головка A: разъем "мама", M12, 5-контактный, прямой Кабель: CANopen, DeviceNet™, с экраном	DOS-1205-GA	6027534
	Головка A: разъем "мама", M12, 5-контактный, прямой, B-кодированный Головка B: - Кабель: PROFIBUS DP, с экраном	DOS-1205-GQ	6021353
	Головка A: Разъем, M12, 5-контактный, прямой, A-кодированный Кабель: CANopen, DeviceNet™, с экраном	STE-1205-GA	6027533
	Головка A: Разъем, M12, 5-контактный, прямой, B-кодированный Головка B: - Кабель: PROFIBUS DP, с экраном	STE-1205-GQ	6021354
	Головка A: Свободный конец кабеля Головка B: Свободный конец кабеля Кабель: PROFIBUS DP, Полиуретан, с экраном	LTG-2102-MW	6021355

	Краткое описание	Тип	Артикул
	Головка A: Свободный конец кабеля Головка B: Свободный конец кабеля Кабель: CANopen, DeviceNet™, с экраном Экран жилы — алюминиево-полиэтиленовая фольга, общий экран — медный луженый	LTG-2804-MW	6028328
	Головка A: Разъем, M12, 5-контактный, прямой, B-кодированный Головка B: Свободный конец кабеля Кабель: PROFIBUS DP, скручены попарно, PUR, без галогенов, с экраном, 5 м Экран жилы — алюминиево-полиэтиленовая фольга, общий экран — медный луженый	STL-1205-G05MQ	6026005

ОБЗОР КОМПАНИИ SICK

Компания SICK – ведущий производитель интеллектуальных датчиков и комплексных решений для промышленного применения. Уникальный спектр продукции и услуг формирует идеальную основу для надежного и эффективного управления процессами, защиты людей от несчастных случаев и предотвращения нанесения вреда окружающей среде.

Мы обладаем солидным опытом в самых разных отраслях и знаем все о ваших технологических процессах и требованиях. Поэтому, благодаря интеллектуальным датчикам, мы в состоянии предоставить именно то, что нужно нашим клиентам. В центрах прикладного применения в Европе, Азии и Северной Америке системные решения тестируются и оптимизируются под нужды заказчика. Все это делает нас надежным поставщиком и партнером по разработке.

Всеобъемлющий перечень услуг придает завершенность нашему ассортименту: SICK LifeTime Services оказывает поддержку на протяжении всего жизненного цикла оборудования и гарантирует безопасность и производительность.

Вот что для нас значит термин «Sensor Intelligence».

РЯДОМ С ВАМИ В ЛЮБОЙ ТОЧКЕ МИРА:

Контактные лица и представительства → www.sick.com