

ПРОФЕССИОНАЛЬНАЯ ГРУППА
HML-12-65 12В-65Ач



Технические характеристики

Номинальное напряжение 12 В
 Число элементов..... 6
 Срок службы 12 лет
 Номинальная емкость (25°C)
 10 часовой разряд (6.5 А; 10.8 В)..... 65 Ач
 5 часовой разряд (10.83 А; 10.5 В)..... 56.5 Ач
 1 часовой разряд (44.2 А; 9.6 В) 44.2 Ач
 Саморазряд 3% емкости в мес. при 20°C
 Внутреннее сопротивление полностью заряженной батареи (25°C) 6.8 мОм
 Макс. разрядный ток (25 °C) 650 А (5с)
 Циклический режим (2.40-2.45 В/эл)
 Макс. зарядный ток 19.5 А
 Технология изготовления..... AGM



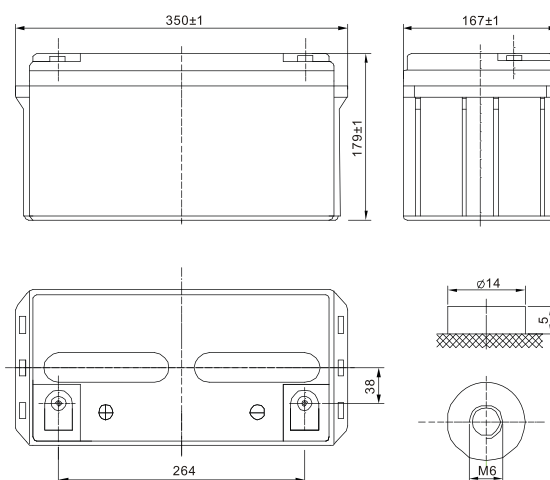
Рабочий диапазон температур*

Разряд..... -20 +60 °C
 Заряд -10 +60 °C
 Хранение -20 +60 °C
 Температурная компенсация:
 для цикл.режима (2.40-2.45 В/эл) 30 мВ/°C
 для буферного режима (2.23-2.30 В/эл) 20 мВ/°C



**Габариты
(±1 мм)**

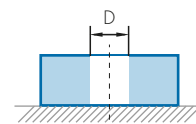
Длина 350 мм
 Ширина 167 мм
 Высота 179 мм
 Полная высота 179 мм
 Вес (±3%) 23.4 кг



Расположение клемм



**Тип клемм
Под болт М6**



Разряд постоянным током, А при 25°C

В/эл-т	5 мин	10 мин	15 мин	30 мин	45 мин	1 ч	3 ч	5 ч	10 ч	12 ч	24 ч
1.60 В	215	160	125	70.5	53.0	53.0	17.7	12.1	7.01	5.90	3.20
1.65 В	203	151	116	68.0	52.8	52.8	17.1	11.7	6.90	5.81	3.12
1.70 В	191	143	114	66.3	50.1	50.1	16.9	11.5	6.76	5.75	3.06
1.75 В	178	132	108	66.2	49.8	49.8	16.7	11.3	6.61	5.62	2.97
1.80 В	165	120	100	61.8	47.3	47.3	16.3	11.1	6.50	5.53	2.86

Разряд постоянной мощностью, Вт/эл-т при 25°C

В/эл-т	5 мин	10 мин	15 мин	30 мин	45 мин	1 ч	3 ч	5 ч	10 ч	12 ч	24 ч
1.60 В	381	282	222	132	98.0	80.8	34.5	22.8	13.1	11.1	5.98
1.65 В	359	267	206	127	96.5	79.0	33.8	22.6	12.9	11.0	5.90
1.70 В	337	252	197	118	94.5	77.2	33.7	22.4	12.8	10.9	5.88
1.75 В	315	237	193	116	92.4	75.4	32.4	22.0	12.7	10.8	5.84
1.80 В	294	220	183	114	91.2	75.0	31.7	21.7	12.6	10.7	5.78

Примечание. Приведенные выше характеристики являются средними значениями в результате проведения 3 контрольно-тренировочных циклов, и не являются номинальными по умолчанию. Повышенная температура существенно сокращает срок службы АКБ, рекомендуется выдерживать постоянную температуру окружающей среды при эксплуатации 15~25°C, при хранении 10~20°C.

Свинцово-кислотные аккумуляторные батареи «Парус электро» серии HML длительного срока службы с высокой цикличностью изготовлены по технологии AGM (электролит, связанный в стекловолоконном мате с дополнительными сепараторами). Благодаря утолщенным пластинам с высококачественными решетками из свинцово-оловянно-кальциевого сплава имеют увеличенный срок эксплуатации. При этом использование в производстве очищенных материалов высокого качества обеспечивает низкий саморазряд АКБ. Аккумуляторы серии HML имеют срок службы до 12 лет.

ПРЕИМУЩЕСТВА



Допускается монтаж как в горизонтальном так и вертикальном положении, кроме установки на крышку.



Применение утолщенной решетки из сплава свинца с оловом и кальцием снижает потерю воды, что значительно увеличивает срок службы.



Низкий саморазряд (потеря емкости не более 3% в месяц) за счет применения высококачественных очищенных материалов.



Одобрены к авиаперевозке в соответствии с IATA/ICAO (специальные условия А67).

СФЕРЫ ПРИМЕНЕНИЯ



Источники бесперебойного питания



Энергетика



Нефтегазовая отрасль



Промышленность

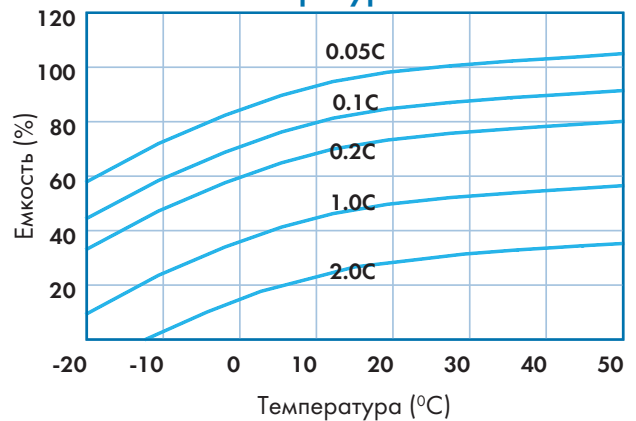


Железная дорога и транспорт

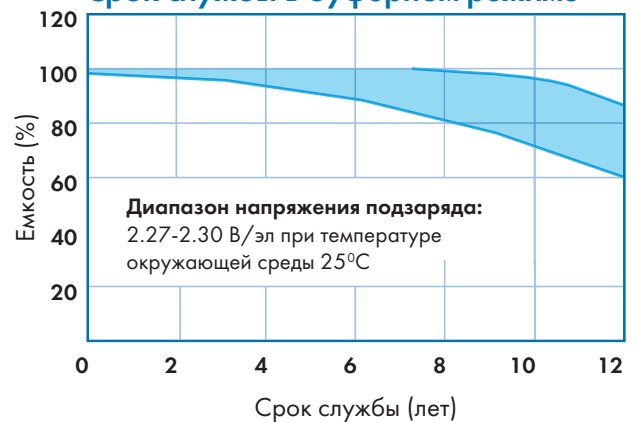


Медицинское оборудование

Влияние температуры на емкость



Срок службы в буферном режиме



Срок службы в циклическом режиме

