



## Технические характеристики

Номинальное напряжение .....	2 В
Число элементов.....	1
Срок службы .....	20 лет
Номинальная емкость (25°C)	
10 часовой разряд (100 А; 1.8 В).....	1000 Ач
5 часовой разряд (170 А; 1.8 В) .....	850 Ач
3 часовой разряд (250 А; 1.8 В) .....	750 Ач
1 часовой разряд (500 А; 1.8 В) .....	500 Ач
Саморазряд .....	2% емкости в мес. при 20°C
Внутреннее сопротивление полностью заряженной батареи (25°C) .....	0.35 мОм
Макс. разрядный ток (25 °С) .....	3905 А (3с)
Циклический режим (2.30-2.40 В/эл)	
Макс. зарядный ток .....	200 А



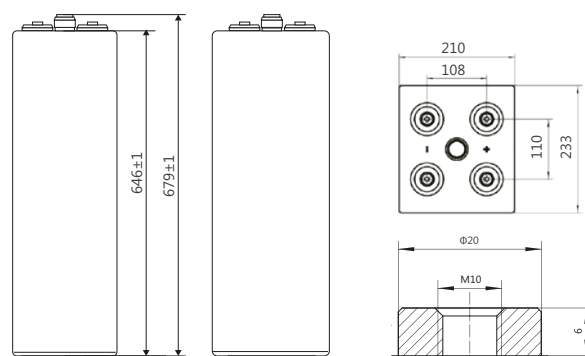
## Рабочий диапазон температур\*

Разряд.....	-20 +60 °С
Заряд .....	-10 +60 °С
Хранение .....	-20 +60 °С
Температурная компенсация:	
для цикл.режима (2.30-2.40 В/эл) .....	3.5 мВ/°С
для буферного режима (2.20-2.30 В/эл) .....	3.5 мВ/°С

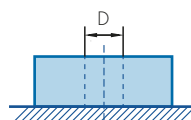


## Габариты (±1 мм)

Длина .....	233 мм
Ширина.....	210 мм
Высота .....	646 мм
Полная высота.....	679 мм
Вес (±3%).....	74.5 кг



## Тип клемм Под болт М10



Разряд постоянным током, А при 25°C

В/эл-т	5 мин	10 мин	15 мин	20 мин	30 мин	1 ч	2 ч	3 ч	5 ч	6 ч	8 ч	10 ч	20 ч	24 ч	48 ч	100 ч	120 ч	240 ч
1.65	1338	1205	1113	1022	840	577	376.7	294.3	202.7	171.7	132.7	113.0	59.2	50.25	26.90	12.97	10.90	5.65
1.70	1282	1117	1038	963	805	550	356.7	278.7	191.7	162.0	127.3	109.0	57.8	49.50	26.63	12.93	10.85	5.63
1.75	1183	1053	972	897	780	527	336.7	264.0	181.7	156.0	122.3	105.0	55.0	48.00	26.30	12.90	10.80	5.60
1.80	1108	995	912	832	710	500	318	250.0	170.0	145.3	117.7	100.0	53.5	45.90	26.00	12.85	10.75	5.57
1.85	1028	902	833	755	667	477	301	236.7	163.0	140.3	111.3	94.7	52.2	44.2	25.63	12.78	10.70	5.55

Разряд постоянной мощностью, Вт/эл-т при 25°C

В/эл-т	5 мин	10 мин	15 мин	20 мин	30 мин	1 ч	2 ч	3 ч	5 ч	6 ч	8 ч	10 ч	20 ч	24 ч	48 ч	100 ч	120 ч	240 ч
1.65	2593	2388	2064	1919	1667	1176	809.5	604.8	402.4	340.5	273.8	220.7	117.4	100.8	54.00	26.17	21.83	11.33
1.70	2348	2167	1912	1757	1571	1141	764.3	576.2	388.1	328.6	264.3	218.1	115.0	99.33	53.33	25.88	21.70	11.28
1.75	2148	1998	1781	1617	1429	1117	714.3	552.4	378.6	319.0	257.1	210.0	113.3	95.95	52.67	25.81	21.62	11.20
1.80	1983	1810	1605	1469	1283	1019	681.0	521.4	352.4	297.6	247.6	205.0	111.2	92.10	52.00	25.69	21.50	11.15
1.85	1826	1581	1440	1307	1140	926.2	635.7	478.6	321.4	283.3	229.8	193.6	107.6	88.70	51.25	25.55	21.43	11.10

Примечание. Приведенные выше характеристики являются средними значениями в результате проведения 3 контрольно-тренировочных циклов, и не являются номинальными по умолчанию. Повышенная температура существенно сокращает срок службы АКБ, рекомендуется выдерживать постоянную температуру окружающей среды при эксплуатации 15~25°C, при хранении 10~20°C.

Герметизированные свинцово-кислотные аккумуляторные батареи «Парус электро» серии OPzV с трубчатыми положительными пластинами и гелевым электролитом. Трубчатые пластины позволяют уменьшить массу и габариты батареи при сохранении высоких электрических характеристик. Для изготовления электродных решеток используются сплавы с содержанием сурьмы менее 2%, что обеспечивает механическую прочность и коррозионную стойкость электродов. Загущение силикагелем SiO<sub>2</sub> выравнивает концентрацию электролита в верхней и нижней части сепараторов аккумулятора, что повышает температурную стабильность и увеличивает устойчивость к негативным последствиям глубокого разряда, обеспечивая восстановление 100% номинальной ёмкости после продолжительного нахождения в полностью разряженном состоянии. Для разделения электродов используют микропористые полимерные сепараторы с низким сопротивлением. Закрывая электроды со всех сторон, сепараторы препятствуют развитию эффекта прорастания дендритов свинца и возникновению коротких замыканий. Проектный срок службы аккумуляторов серии OPzV до 20-ти лет.

### ПРЕИМУЩЕСТВА



Превосходные характеристики при длительных режимах разряда.



Устойчивость к глубокому разряду до 1500 циклов при 100% разряде.



Необслуживаемая GEL батарея с минимальным газовыделением и повышенным сроком службы в циклическом режиме.



Низкоомный ПВХ или ПФ микропористый сепаратор обеспечивает низкую скорость саморазряда.



Высокая плотность энергии благодаря трубчатым положительным пластинам.

### СФЕРЫ ПРИМЕНЕНИЯ



Производство и распределение энергии



Телекоммуникация и связь



ИБП большой мощности



Железная дорога и транспорт

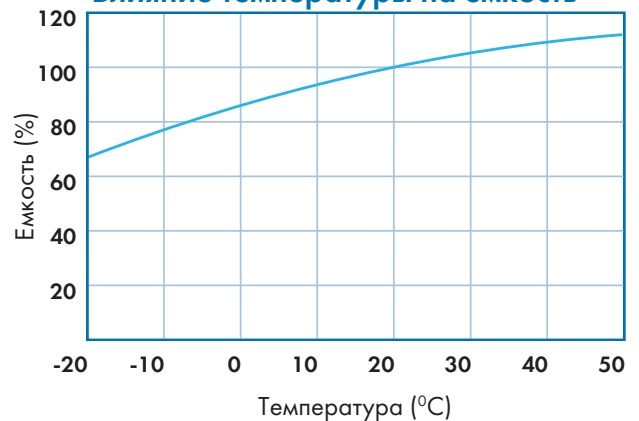


Нефтегазовая отрасль

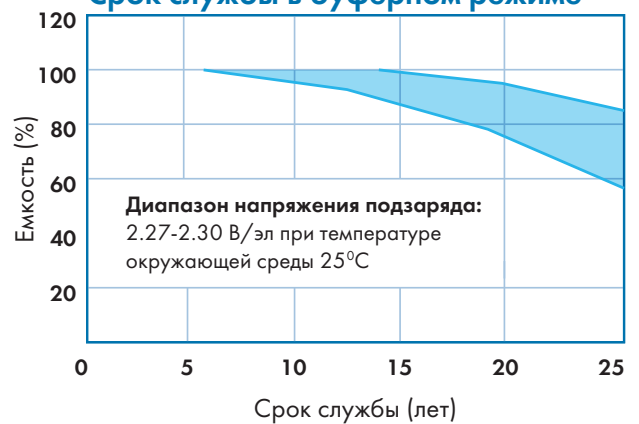


Промышленность

### Влияние температуры на емкость



### Срок службы в буферном режиме



### Срок службы в циклическом режиме

