

ENGLISH

Magnetic cylinder sensor With two switching points Operating instruction

Safety notes

- Read the operating instructions before commissioning.
- Connection, mounting, and setting may only be performed by trained specialists.
- Not a safety component in accordance with the EU Machinery Directive.
- When commissioning, protect the device from moisture and contamination.
- These operating instructions contain information required during the life cycle of the sensor.

Note

Use the accompanying teach-in tool or plastic pin; no magnetic tools (screwdriver, steel wrench, etc.).

Starting operation

1 Insert sensor into the T-slot in the middle from above and tighten it using a screwdriver. Pay attention to the sensor middle ∇ when you do this.

Connect the sensor to operating voltage (see specifications)

2 Teach-in of the switching points:

Set the piston position for the 1st switching point (LED 1).

Press the teach button for 3 s; LED 1 blinks.

Release teach button; 1st switching point is stored.

LED 2 blinks (2nd switching point).

Set the piston position for the 2nd switching point (LED 2).

Press the teach button for a short time; 2nd switching point is stored.

3 Check the first and second switching points:

Move the piston in the position for the first switching point (1SP); LED of the first switching point lights. If it does not light, check the application conditions and realign.

Move the piston in the position for the second switching point (2SP); LED of the first switching point turns off, and the LED of the second switching point lights. If the first LED does not turn off or the second LED does not light, check the application conditions and realign.

Disassembly and disposal

The sensor must be disposed of according to the applicable country-specific regulations. Efforts should be made during the disposal process to recycle the constituent materials (particularly precious metals).

Maintenance

SICK sensors are maintenance-free.

We recommend doing the following regularly:

- Clean the external lens surfaces
- Check the screw connections and plug-in connections

No modifications may be made to devices.

Subject to change without notice. Specified product properties and technical data are not written guarantees.

DEUTSCH

Magnetischer Zylindersensor Mit zwei Schaltpunkten Betriebsanleitung

Sicherheitshinweise

- Vor der Inbetriebnahme die Betriebsanleitung lesen.
- Anschluss, Montage und Einstellung nur durch Fachpersonal.
- Kein Sicherheitsbauteil gemäß EU-Maschinenrichtlinie.
- Gerät bei Inbetriebnahme vor Feuchte und Verunreinigung schützen.
- Diese Betriebsanleitung enthält Informationen, die während des Lebenszyklus des Sensors notwendig sind.

Hinweis

Beiliegendes Teach-in-Werkzeug oder Kunststoffstift verwenden; keine magnetischen Werkzeuge (Schraubendreher, Stahl-Inbus o.ä.) verwenden.

Inbetriebnahme

1 Sensor von oben mittig in die T-Nut einsetzen und mit Schraubendreher fixieren. Dabei Sensormitte ∇ beachten.
Sensor an Betriebsspannung anlegen (siehe Technische Daten).

2 Teach-in der Schaltpunkte:

Kolbenposition für 1. Schaltpunkt festlegen (LED 1).

Teach-Taster für 3 s betätigen; LED 1 blinkt.

Teach-Taster loslassen; 1. Schaltpunkt ist gespeichert.

LED 2 blinkt (2. Schaltpunkt).

Kolbenposition für 2. Schaltpunkt festlegen (LED 2).

Teach-Taster kurz betätigen; 2. Schaltpunkt ist gespeichert.

3 Kontrolle erster und zweiter Schaltpunkt:

Kolben in Stellung für ersten Schaltpunkt bewegen; LED des ersten Schaltpunktes leuchtet. Leuchtet sie nicht, Einsatzbedingungen überprüfen und neu justieren.

Kolben in Stellung für zweiten Schaltpunkt bewegen; LED des ersten Schaltpunktes erlischt und LED des zweiten Schaltpunktes leuchtet. Erlischt die erste LED nicht bzw. leuchtet die zweite LED nicht, Einsatzbedingungen überprüfen und neu justieren

Demontage und Entsorgung

Die Entsorgung des Sensors hat gemäß den länderspezifisch anwendbaren Vorschriften zu erfolgen. Für die enthaltenen Wertstoffe (insbesondere Edelmetalle) ist im Rahmen der Entsorgung eine Verwertung anzustreben.

Wartung

SICK-Sensoren sind wartungsfrei.

Wir empfehlen, in regelmäßigen Abständen

- die optischen Grenzflächen zu reinigen

– Verschraubungen und Steckverbindungen zu überprüfen

Veränderungen an Geräten dürfen nicht vorgenommen werden.

Irrtümer und Änderungen vorbehalten. Angegebene Produkteigenschaften und technische Daten stellen keine Garantieerklärung dar.

SICK

8011659.YOG6 0416 COMAT

MZ2Q

Australia
Phone +61 3 9457 0600
Austria
Phone +43 (0)22 36 62 28 8-0
Belgium/Luxembourg
Phone +32 (0)2 466 55 66
Brazil
Phone +55 11 3215-4900
Canada
Phone +1 905 771 14 44
Czech Republic
Phone +420 2 57 91 18 50
Chile
Phone +56 2 2274 7430
China
Phone +86 4000 121 000
+852-2153 6300
Denmark
Phone +45 45 82 64 00
Finland
Phone +358-9-2515 800
France
Phone +33 1 64 62 35 00
Germany
Phone +49 211 5301-301
Great Britain
Phone +44 (0)1727 831121
Hong Kong
Phone +852 2153 6300
Hungary
Phone +36 1 371 2680
India
Phone +91-22-4033 8333
Israel
Phone +972-4-6881000
Italy
Phone +39 02 27 43 41
Japan
Phone +81 (0)3 5309 2112
Malaysia
Phone +603 808070425

Netherlands
Phone +31 (0)30 229 25 44
New Zealand
Phone +64 9 415 0459
Norway
Phone +47 67 81 50 00
Poland
Phone +48 22 837 40 50
Romania
Phone +40 356 171 120
Russia
Phone +7-495-775-05-30
Singapore
Phone +65 6744 3732
Slovakia
Phone +421 482 901201
Slovenia
Phone +386 (0)1-47 69 990
South Africa
Phone +27 11 472 3733
South Korea
Phone +82 2 786 6321
Spain
Phone +34 93 480 31 00
Sweden
Phone +46 10 110 10 00
Switzerland
Phone +41 41 619 29 39
Taiwan
Phone +886 2 2375-6288
Thailand
Phone +66 2645 0009
Turkey
Phone +90 (216) 528 50 00
United Arab Emirates
Phone +971 (0) 4 88 65 878
USA/Mexico
Phone +1(952) 941-6780
Vietnam
Phone +84 8 62920204

SICK AG, Erwin-Sick-Strasse 1, D-79183 Waldkirch

Please find detailed addresses and additional representatives and agencies in all major industrial nations at www.sick.com

BZ 1644

More representatives and agencies at www.sick.com - Subject to change without notice - The specified product features and technical data do not represent any guarantee.

Weitere Niederlassungen finden Sie unter www.sick.com - Irrtümer und Änderungen vorbehalten - Angegebene Produkteigenschaften und technische Daten stellen keine Garantieerklärung dar.

Plus de représentations et d'agences à l'adresse www.sick.com - Sujet à modification sans préavis - Les caractéristiques de produit et techniques indiquées ne constituent pas de déclaration de garantie.

Para mais representantes e agências, consulte www.sick.com - Alterações poderão ser feitas sem prévio aviso - As características do produto e os dados técnicos apresentados não constituem declaração de garantia.

Altri rappresentanti ed agenzie si trovano su www.sick.com - Contenuti soggetti a modifiche senza preavviso - Le caratteristiche del prodotto e i dati tecnici non rappresentano una dichiarazione di garanzia.

Más representantes y agencias en www.sick.com - Sujeto a cambio sin previo aviso - Las características y los datos técnicos especificados no constituyen ninguna declaración de garantía.

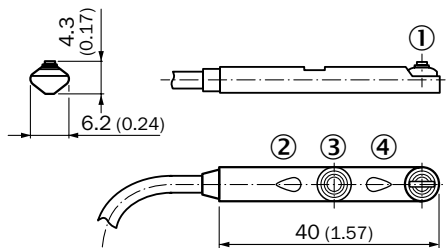
欲了解更多代表机构和代理商信息，请登录 www.sick.com - 如有更改，不另行通知 - 对所给出的产品特性和技术参数的正确性不予保证。

その他の営業所は www.sick.com よりご覧ください - 予告なしに変更されることがあります - 記載されている製品機能および技術データは保証を明示するものではありません。

Другие филиалы и представительства приведены на веб-сайте www.sick.com - Возможны ошибки и технические изменения - Приведенные характеристики продукта и технические данные гарантированными не являются.



A

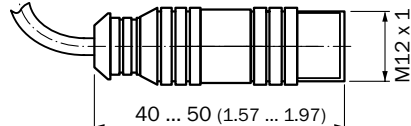
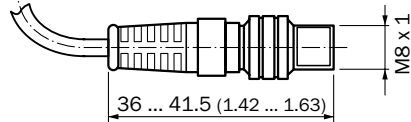
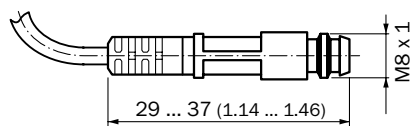


① BS: Befestigungsschraube/
Fastening nut

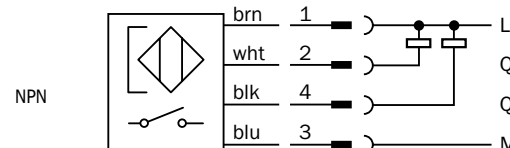
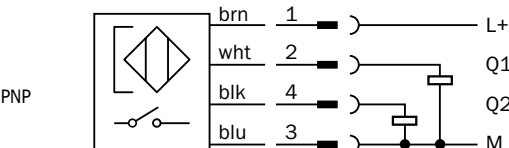
② LED 2

③ TT: Teach-Taster/
Teach button

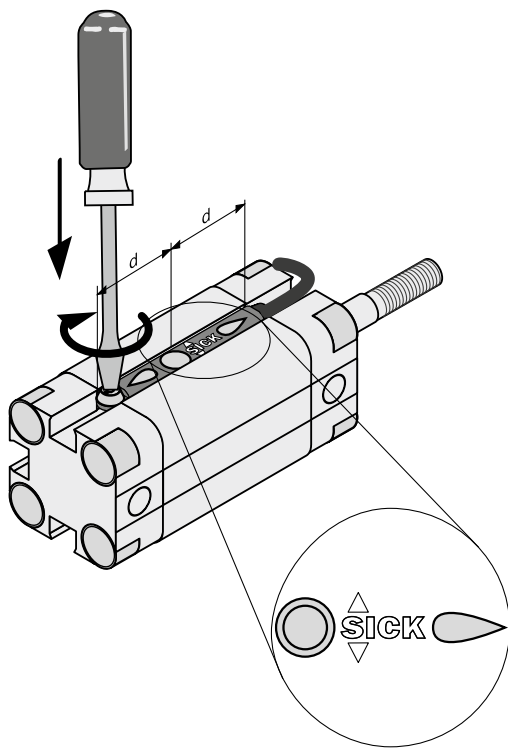
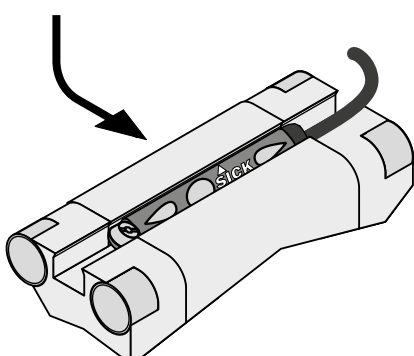
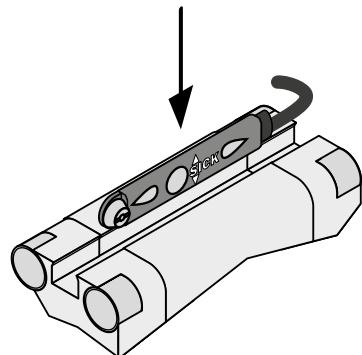
④ LED 1



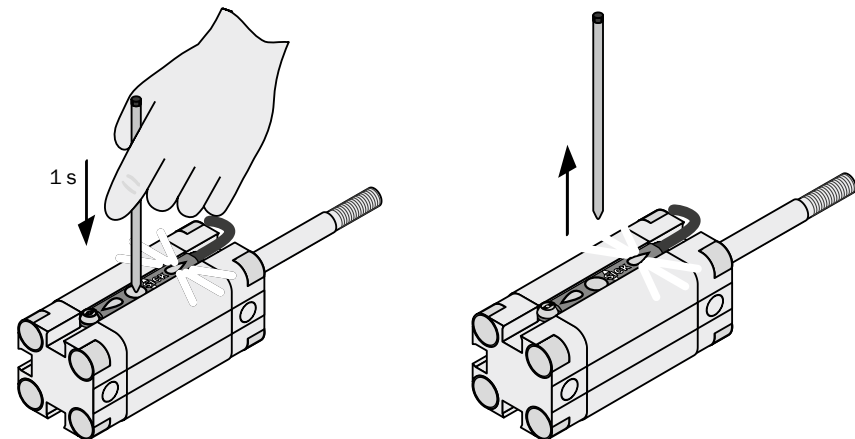
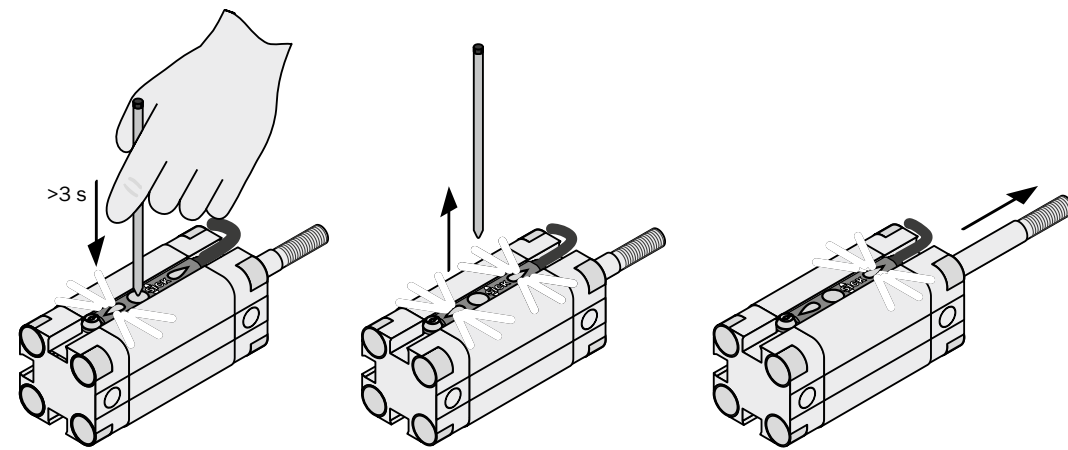
B



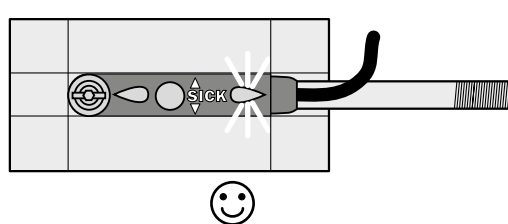
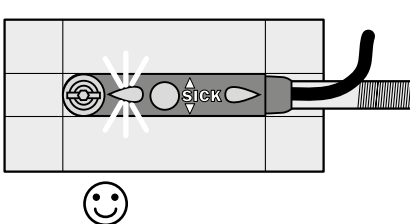
1



2



3



MZ2Q									
Typical detection range	Detektionsbereich typ	Plage de détection typ	Área de deteçãoção tip	Campo di rilevamento tipico	Tipo de campo de detección	典型的整流閘	代表的檢出範圍	Диапазон детекции тип.	0 ... 50 mm
Electric configuration	Elektrische Ausführung	Réalisation électrique	Tipo de execução elétrica	Esecuzione elettrica	Ejecución eléctrica	電気装置	Электрическая конфигурация	Электрическая конфигурация	DC 4 ¹⁾
Supply voltage V _s	Versorgungsspannung U _v	Tension d'alimentation U _v	Tensão de força U _v	Tensione di alimentazione U _v	Tensión de alimentación U _v	電源電圧 V _s	供給電圧 V _s	Напряжение питания, U _v	DC 12 ... 30 V ²⁾
Residual ripple V _{sp}	Restwelligkeit U _{ss}	Ondulation résiduelle V _{SS}	Ondulação residual V _{SS}	Ondulation residua V _{SS}	Ondulación residual V _{SS}	剩余波紋度 V _{SS}	残留リップル U _{pp}	Частота пульсации, U _{ss}	≤ 2.2 V
Voltage drop V _d	Spannungsabfall U _d	Chute de tension U _d	Consumo de tensão U _d	Caduta di tensione U _d	Caída de tensión U _d	電圧降 V _d	電圧降 V _d	Падение напряжения, D _d	≤ 15 mA
Current consumption (not operated)	Stromaufnahme (nicht betätigt)	Consumation de courant (non actionné)	Consumo de corrente (não acionado)	Corrente assorbita (non attivo)	Corriente absorbida (no accionada)	消費電流 (非操作時)	消費電流 (非操作時)	Потребление тока (без нажатия)	≤ 100 mA
Continuous current I _a	Dauerstrom I _a	Courant permanent I _a	Corrente de regime permanente I _a	Corrente permanente I _a	Corriente permanente I _a	恒定電流 I _a	繼電電流 I _a	Постоянный ток, I _a	4 mm
Typical hysteresis H	Hysteresis H typ	Hystérésis H typ	Histerese H tip	Isteresi H tipica	Histérisis tip. H	對震動/震蕩的抑制	ヒステリシス H (代表値)	Гистерезис тип., H	≤ 0.1 mT ⁴⁾
Repeatability R	Reproduzierbarkeit R	Reproductibilité R	Reproducibilidade R	Riproducibilità R	Reproducibilidad R	可重复性 R	繰返精度 R	Воспроизводимость, R	EN 60 947-5-2
EMC	EMV	Compatibilité électromagnétique	CEM	Compatibilità elettromagnetica	EMV	EMV	EMC	ЭМС	PNP/NPN
Switching output	Schaltausgang	Sortie de commande	Saída de conexão	Uscita di commutazione	Salida de conmutación	开关输出	スイッチング出力	Переключающий выход	5)
Output function	Ausgangsfunktion	Fonction de sortie	Função de saída	Funzione uscita	Función de partida	输出功能	出力機能	Функция выхода	6)
Connection type	Anschlussart	Type de raccordement	Tipo de ligação	Funzione uscita	Función de partida	连接方式	接続タイプ	Вид подключения	PUR ⁶⁾ / PUR, M8 / M12 ⁷⁾
Enclosure rating	Schutzart	Type de protection	Tipo de proteção	Funzione uscita	Función de partida	保护种类	保護等級	Степень защиты	IP 67
Wire break protection	Drahtbruchschutz	Protection contre les ruptures de fil	Proteção contra ruptura do fio	Protezione da rottura filo	Protección contra rotura de alambre	断線保护	斷線保護	Защита от обрыва проводов	✓
Short-circuit protection	Kurzschlusschutz	Protection contre les courts-circuits	Proteção contra curto-circuito	Protezione dai cortocircuiti	Protección del cortocircuito	短路保护	短絡保護	Защита от короткого замыкания	✓
Reverse polarity protection	Verpolungsschutz	Protection contre les inversions de pôles	Proteção contra inversão de polaridade	Protezione dall'inversione di polarità	Protección contra inversión de polaridad	极性变换保护	逆接保護	Защита от инверсии полярности	✓
Power-up pulse suppression	Einschaltimpulsunterdrückung	Suppression d'impulsion à l'enclenchement	Supressão do pulso de ativação	Suppressione impulso di inserzione	Supresión de impulso de conexión	对开启脉冲的抑制	パワーアップパルスサブプレッション	Подавление импульса включения	✓
Shock/vibration stress	Schock-/Schwingbeanspruchung	Contraintes ondulées/aux chocs	Esfuerzo ao choque/à oscilação	Solecitazione a urto/vibrazione	Esfuerzo de choque/vibración	耐衝擊/振動	耐衝擊/振動	Стойкость к ударам/вибрации	30 g, 11 ms / 10 ... 55 Hz, 1 mm
Ambient temperature T _a	Umgebungstemperatur T _a	Température ambiante T _a	Temperatura ambiente de operação T _a	Temperatura ambiente circostante T _a	Temperatura ambiente de servicio T _a	周囲温度 T _a	周囲温度 T _a	Температура окружающей среды, T _a	-20 ... +75 °C
Housing material	Gehäusewerkstoff	Matériau du boîtier	Material do gabinete	Material del contenitore	Material de caja	机壳材料	筐体材質	Материал корпуса	8)
1) Conductor	1) Leiter	1) Conducteur	1) Condutor	1) Conduttore	1) Conductor	1) 导线	1) 導体	1) Провод	
2) IO-Link versions 15 ... 30 V	2) IO-Link-Versionen 15 ... 30 V	2) Versions IO-Link 15 ... 30 V	2) IO-Link versões 15 ... 30 V	2) IO-Link versioni 15 ... 30 V	2) IO-Link versioni 15 ... 30 V	2) IO-Link 种类 15 ... 30 V	2) IO-Link-バージョン 15 ... 30 V	2) Версии IO-Link 15 ... 30 V	
3) From V _s	3) von U _s	3) de U _s	3) de U _s	3) di U _s	3) de U _s	3) U _s 的	3) U _s	3) U _s	
4) (V _s and T _a constant)	4) (U _v et T _a constantes)	4) (U _v et T _a constantes)	4) (U _v e T _a constantes)	4) (U _v e T _a costantese)	4) (U _v e T _a costantese)	4) (U _v 及 T _a 恒定)	4) (V _s 及 T _a 是一定)	4) (U _v и T _a постоянные)	
5) Closer function	5) Schließfunktion	5) Fonction contacteur	5) Função de fechamento	5) Funzione di chiusura contatto	5) Función de cierre	5) 动接点功能	5) ノーマルオープン機能	5) Функция НРК	
6) Cable	6) Leitung	6) Câble	6) Cabo	6) Conduttore	6) Línea	6) 线路	6) ケーブル	6) Кабель	
7) Cable with plug, 4 pin	7) Leitung mit Stecker, 4-polig	7) Câble avec fiche, 4 pôles	7) Cabo com conector, 4 polos	7) Condutor com conector, 4 polos	7) Cabo con enchufe, 4 polos	7) 带4极插头的导线	7) オスコネクタ付きケーブル、4ピン	7) Кабель со штекером, 4-конг.	
8) Synthetic material	8) Kunststoff	8) Plastique	8) Material plástico	8) Material plástico	8) Plástico	8) 塑料	8) プラスチック	8) Пластик	

FRANÇAIS
Captur de vérin magnétique à deux points de commutation <p>Manuel d'utilisations</p>

Remarques relatives à la sécurité

- Lire la notice d’instruction avant la mise en service.
- Confier le raccordement, le montage et le réglage uniquement à un personnel spécialisé.
- Il ne s’agit pas d’un composant de sécurité au sens de la directive machines CE.
- Protéger l’appareil contre l’humidité et les impuretés lors de la mise en service.
- Cette notice d’instruction contient des informations nécessaires pendant toute la durée de vie du capteur.

Conseil

Utiliser l’outil d’apprentissage joint ou un bâtonnet plastique ; n'utiliser aucun outil magnétique (tournevis, clef en acier pour vis à six pans creux ou similaire)

Mise en service

1 Insérer le capteur par le haut au milieu de la rainure en T et le fixer à l’aide d’un tournevis. Tenir compte du milieu du capteur ↕. Raccorder le capteur à la tension de service (voir Caractéristiques techniques).

2 **Apprentissage des points de commutation :** Fixer la position du piston pour le 1er point de commutation (LED 1). Appuyer sur la touche Apprentissage pendant 3 s ; la LED 1 clignote. Relâcher la touche Apprentissage ; le 1er point de commutation est stocké en mémoire. La LED 2 clignote (2e point de commutation). Fixer la position du piston pour le 2e point de commutation (LED 2). Appuyer brièvement sur la touche Apprentissage ; le 2e point de commutation est stocké en mémoire.

3 **Contrôle des premier et deuxième points de commutation :** Déplacer le piston jusqu’à la position correspondant au premier point de commutation (1SP) ; la LED du premier point s’allume. Si elle ne s’allume pas, contrôler les conditions d’utilisation et ajuster de nouveau.

Déplacer le piston jusqu’à la position correspondant au deuxième point de commutation (2SP) ; la LED du premier point s’éteint et la LED du deuxième point s’allume. Si la première LED ne s’éteint pas ou si la deuxième LED ne s’allume pas, contrôler les conditions d’utilisation et ajuster de nouveau.

Démontage et mise au rebut

La mise au rebut du capteur doit respecter la réglementation nationale en vigueur. Dans le cadre de la mise au rebut, veiller à recycler les matériaux (notamment les métaux précieux).

Maintenance

Les capteurs SICK ne nécessitent aucune maintenance. Nous vous recommandons de procéder régulièrement

– au nettoyage des surfaces optiques

– au contrôle des vissages et des connexions enfichables

Ne procéder à aucune modification sur les appareils.

Sujet à modification sans préavis. Les caractéristiques du produit et tech-niques fournies ne sont pas une déclaration de garantie.

PORTUGUÊS
Sensor magnético cilíndrico <p>Com dois pontos de comutação</p> Instruções de operação

Notas de segurança

- Ler as instruções de operação antes da colocação em funcionamento.
- A conexão, a montagem e o ajuste devem ser executados somente por pessoal técnico qualificado.
- Os componentes de segurança não se encontram em conformidade com a Diretiva Europeia de Máquinas.
- Durante o funcionamento, manter o aparelho protegido contra impurezas e umidade.
- Este manual de instruções contém informações necessárias para toda a vida útil do sensor.

Observação

Utilizar a ferramenta de teach-in junta ou um pino de plástico; não utilizar ferramentas magnéticas (chave de fendas, chaves Allen de aço ou semelhantes).

Colocação em funcionamento

1 A partir de cima, colocar o sensor centrado na ranhura T e fixá-lo com uma chave de fendas. Prestar atenção ao centro do sensor ↕. Aplicar tensão ao sensor (vide características técnicas).

2 **Teach-in dos pontos de comutação:** Determinar a posição do êmbolo para o 1º ponto de comutação (LED 1). Acionar a tecla teach durante 3 seg.; LED pisca. Soltar a tecla teach; 1º ponto de comutação está memorizado. LED pisca (2º ponto de comutação). Determinar a posição do êmbolo para o 2º ponto de comutação (LED 2). Acionar brevemente a tecla teach; 2º ponto de comutação está memorizado

3 **Controle do primeiro e do segundo ponto de comutação:** Deslocar o êmbolo para a posição do primeiro ponto de comutação (1SP); o LED do primeiro ponto de comutação acende. Se não acender, verificar as condições de utilização e ajustar de novo.

Deslocar o êmbolo para a posição do segundo ponto de comutação (2SP); o LED do primeiro ponto de comutação apaga e o LED do segundo ponto de comutação acende. Se o primeiro LED não apagar ou se o segundo LED não acender, verificar as condições de utilização e ajustar de novo.

Desmontagem e descarte

O descarte do sensor deve ser efetuado de acordo com as normas aplicáveis específicas de cada país. No âmbito do descarte, deve-se procurar o aproveitamento dos materiais recicláveis contidos (principalmente dos metais nobres).

Manutenção

Os sensores SICK não requerem manutenção. Recomendamos que se eteue em intervalos regulares

– uma limpeza das superfícies ópticas

– uma verificação das conexões roscadas e dos conectores

Não são permitidas modificações no aparelho.

Sujeito a alterações sem aviso prévio. As propriedades do produto e os da-dos técnicos especificados não constituem nenhum certificado de garantia.

ITALIANO
Sensore magnetico per cilindro <p>Con due punti di commutazione</p> Struzioni d'uso

Avvertenze sulla sicurezza

- Prima della messa in funzionamento leggere le istruzioni per l’uso.
- Allacciamento, montaggio e regolazione solo a cura di personale tecnico specializzato.
- Nessun componente di sicurezza ai sensi della direttiva macchine UE.
- Alla messa in funzionamento proteggere l’apparecchio dall’umidità e dalla sporcizia.
- Queste istruzioni per l’uso contengono le informazioni che sono necessarie durante il ciclo di vita del sensore fotoelettrico.

Avvertenza

Utilizzare l’utensile per Teach-in allegato o una punta di plastica; non utiliz- zare utensili magnetici (cacciaviti, chiavi Inbus in acciaio o simili).

Messa in funzione

1 Inserire il sensore dall’alto nella scanalatura a T e fissarlo con un cacciavite. Fare attenzione al centro del sensore ↕.

Collegare il sensore alla tensione di esercizio (v. dati tecnici).

2 **Tech-in dei punti di commutazione:** Definire la posizione del pistone per il 1º punto di commutazione (LED 1). Premere il pulsante Teach per 3 s; il LED 1 lampeggia. Rilasciare il pulsante Teach; il 1º punto di commutazione è memoriz- zato. Il LED 2 lampeggia (2º punto di commutazione). Definire la posizione del pistone per il 2º punto di commutazione (LED 2). Premere brevemente il pulsante Teach; il 2º punto di commutazione è memorizzato.

3 **Controllo del primo e secondo punto di commutazione:**

Portare il pistone al primo punto di commutazione (1SP); il LED del primo punto di commutazione si accende. Se non si accende, control- lare le condizioni di impiego e ripetere l’impostazione.

Portare il pistone al secondo punto di commutazione (2SP); il LED del primo punto di commutazione si spegne e si accende il LED del secondo punto di commutazione. Se il primo LED non si spegne o il secondo non si accende, controllare le condizioni di impiego e ripetere l’impostazione

Smontaggio e smaltimento

Lo smaltimento del sensore deve avvenire conformemente alle direttive previste specificatamente dal paese. Per i materiali riciclabili in esso contenuti (in particolare metalli nobili) si auspica un riciclaggio nell’ambito dello smaltimento.

Manutenzione

I sensori SICK sono esenti da manutenzione.

A intervalli regolari si consiglia di

– pulire le superfici limite ottiche

– Verificare i collegamenti a vite e gli innesti a spina

Non è consentito effettuare modifiche agli apparecchi.

Contenuti soggetti a modifiche senza preavviso. Le proprietà del prodotto e le schede tecniche indicate non costituiscono una dichiarazione di garanzia

中文
磁性气缸传感器 <p>带两个开关点</p> 操作规程

安全须知

- 调试前请阅读操作说明。
- 仅允许由专业人员进行接线、安装和设置。
- 本设备非欧盟机械指令中定义的安全部件。
- 调试前防止设备受潮或污染。
- 本操作说明中包含了 传感器生命周期中必需的各项信息。

建议

使用配置好的 Teach-in 工具，或使用塑膠钢笔；不要用磁性工具（如改锥、六面鋼制緊椎等类似工具）。

操作步骤

1 将传感器从上方安置在 T-Nut 正中，然后用改锥之拧紧。在此应注意传感器的正中心↕。接通传感器操作电源（见技术数据）。

2 **开关点的 Teach-in:**

将第一开关点的活塞定位（指示灯 LED 1）。按住 Teach-键 3 秒；LED 1 闪动 放开 Teach-键，第一开关点于是被存储。LED 2 闪动（第二开关点）。将第二开关点的活塞定位（指示灯 LED 2）。按一下 Teach- 键，第二开关点于是被存储

3 **检查第一及第二开关点：**在第一开关点（1SP）处移动活塞，第一开关点的 LED 应亮起。如果它不亮，应检查工作条件并重新校对。在第二开关点（2SP）处移动活塞，第一开关点的 LED 应灭掉，第二开关点的 LED 应亮起。如果该熄灭的不熄灭，该亮起的不亮，应检查工作条件并重新校对。

拆卸和废弃处理

必须根据当地特定的法律法规废弃处理传感器。如果其中含有可回收材料（尤其是贵金属），则必须在废弃处理时回收利用。

保养

SICK 传感器无需保养。

我们建议，定期：

– 清洁镜头检测面

– 检查螺栓连接和插头连接

不得对设备进行任何改装。

如有更改,不另行通知。所给出的产品特性和技术参数并非质保声明。

日本語
磁気型シリンダセンサ <p>2点のスイッチングポイント付き</p> 取扱説明書

安全上の注意事項

- ご使用前に必ず取扱説明書をお読みください。
- 本製品の接続・取り付け・設定は、訓練を受けた技術者が行って下さい。
- 本製品は EU 機械指令の要件を満たす安全コンポーネントではありません。
- 使用開始前に、湿気や汚れから機器を保護して下さい。
- 本取扱説明書には、センサのライフサイクル中に必要となる情報が記載されています。

注意事項

同梱されているティーチンツールまたはプラスチックピンを

使用してください。磁気のあるツール（スクリユードライバ、スチール製アレンなど）は使用しないでください。

コミッションing

1 センサを上からT溝の中心にはめ込み、スクリユードライバで固定します。その際、センサが真ん中になるように注意してください↕。センサに動作電圧を供給します（技術データ参照）。

2 **スイッチングポイントのティーチイン:** 第1のスイッチングポイントのピストン位置をセットします（LED 1）。ティーチボタンを3秒間操作すると、LED 1が点滅します。ティーチボタンから手を離します; 第1のスイッチングポイントは保存されました。LED 2 が点滅します（第 2 のスイッチングポイント）。第2のスイッチングポイントのピストン位置をセットします（LED 2）。ティーチボタンを短く押します; 第 2 のスイッチングポイントは保存されました。**3** **第1および第2のスイッチングポイントの点検:** ピストンを第 1 のスイッチングポイントに動かすと、第 1 のスイッチングポイントの LED が点灯します。点灯しない場合は、使用条件を確認し、再び調整します。ピストンを第 2 のスイッチングポイントに動かすと、第 1 のスイッチングポイントの LED が消え、第 2 のスイッチングポイントの LED が点灯します。第 1 の LED が消えない、または第 2 の LED が点灯しない場合は、使用条件を確認し、再び調整します。

分解および廃棄

センサは必ず各国で適用される規則に従って処分してください。廃棄処理の際には、できるだけ構成材料をリサイクルするよう努めてください（特に貴金属類）。

メンテナンス

SICK センサはメンテナンスフリーです。定期的に以下を行うことをお勧めしています：

– レンズ境界面の清掃

– ネジ締結と差込み締結の点検

機器を改造することは禁止されています。

記載内容につきましては予告なしに変更する場合がございますのであらかじめご了承ください。指定された製品特性および技術データは保証書ではありません。

Русский язык
Магнитный датчик для цилиндров <p>С двумя точками переключения</p> Руководство по эксплуатации

Указания по безопасности

- Перед вводом в эксплуатацию изучите руководство по эксплуатации.
- Подключение, монтаж и установку поручать только специалистам.
- Не является оборудованием для обеспечения безопасности в соответствии с Директивой ЕС по работе с машинным оборудованием.
- При вводе в эксплуатацию защищать устройство от попадания грязи и влаги.
- Данное руководство по эксплуатации содержит информацию, которая необходима во время всего жизненного цикла сенсора.

Указание

Использовать прилагаемое приспособление для обучения или пластиковый стержень; не использовать намагнитченные инструменты (отвертки, стальные стержни и т. п.).

Ввод в эксплуатацию

1 Вставить датчик сверху по центру в T-образный паз и зафиксировать его с помощью отвертки. При этом проследить за положением средней части датчика ↕.

2 **Настройка точек срабатывания:** Задать положение поршня для 1-й точки срабатывания (LED 1). Нажать кнопку обучения на 3 с; начнет мигать светодиод 1. Отпустить кнопку обучения; 1-я точка срабатывания сохранена. Начнет мигать светодиод 2 (2-я точка срабатывания). Задать положение поршня для 2-й точки срабатывания (LED 2). Кратко нажать кнопку обучения; 2-я точка срабатывания сохранена.

3 **Контроль первой и второй точек срабатывания:** Перевести поршень в положение первой точки срабатывания; должен загореться светодиод первой точки срабатывания. Если светодиод не горит, проверить эксплуатационные условия и выполнить повторную настройку.

Перевести поршень в положение второй точки срабатывания; светодиод первой точки должен погаснуть, а светодиод второй загореться. Если светодиод первой точки срабатывания не гаснет или не загорается светодиод второй точки срабатывания, проверить эксплуатационные условия и выполнить повторную настройку.

Демонтаж и утилизация

Утилизацию сенсоров следует проводить согласно национальным предписаниям по утилизации. Следует стремиться к повторному использованию содержащихся в них материалов (прежде всего, драгоценных металлов).

Техобслуживание

Датчики SICK не нуждаются в техобслуживании.

Рекомендуется регулярно

– очищать оптические ограничивающие поверхности

– проверять прочность резьбовых и штекерных соединений

Запрещается вносить изменения в устройства.

Право на ошибки и внесение изменений сохранено. Указанные свойства изделия и технические характеристики не являются гарантией.