

# MZT7-03VPS-KUDS16

MZT7

ДАТЧИКИ ДЛЯ ЦИЛИНДРОВ С Т-ПАЗОМ

**SICK**  
Sensor Intelligence.



### Информация для заказа

| Тип               | Артикул |
|-------------------|---------|
| MZT7-03VPS-KUDS16 | 1108567 |

Другие варианты исполнения устройства и аксессуары → [www.sick.com/MZT7](http://www.sick.com/MZT7)



### Подробные технические данные

#### Характеристики

|   |   |
|---|---|
| <b>Цилиндрический корпус</b>              | T-образный паз  |
| <b>Цилиндрические корпуса с адаптером</b> | Цилиндр с профилированным штоком<br>Цилиндр с затянутым на поршень штоком<br>Круглый цилиндр<br>Цилиндр с пазом в виде ласточкина хвоста<br>SMC-шина CDQ2<br>SMC-шина ECDQ2 |
| <b>Длина корпуса</b>                      | 29,5 mm   |
| <b>Переключающий выход</b>                | PNP   |
| <b>Частота переключения</b>               | 1.000 Hz  |
| <b>Функция выхода</b>                     | Нормально открытый  |
| <b>Электрическое исполнение</b>           | Пост. ток, 3-проводный  |
| <b>Тип защиты</b>                         | IP65 <sup>1)</sup><br>IP67  |

<sup>1)</sup> Согласно EN 60529.

#### Механика/электроника

|   |                        |
|---|------------------------|
| <b>Напряжение питания</b>                   | 10 V DC ... 30 V DC    |
| <b>Потребление тока</b>                     | 8 mA <sup>1)</sup>     |
| <b>Падение напряжения</b>                   | ≤ 2 V                  |
| <b>Постоянный ток I<sub>a</sub></b>         | ≤ 100 mA               |
| <b>Класс защиты</b>                         | III                    |
| <b>Чувствительность срабатывания тип.</b>   | 3 mT                   |
| <b>Переход через крайнее положение тип.</b> | 10 mm                  |
| <b>Гистерезис тип.</b>                      | < 0,8 mT               |
| <b>Воспроизводимость</b>                    | ≤ 0,1 mT <sup>2)</sup> |
| <b>Светодиод коммутационного состояния</b>  | ✓                      |

<sup>1)</sup> Без нагрузки.

<sup>2)</sup> U<sub>b</sub> и T<sub>a</sub> постоянны.

|   |   |
|---|---|
| <b>Защита от инверсии полярности</b>      | ✓   |
| <b>Защита от короткого замыкания</b>      | ✓   |
| <b>Диапазон температур при работе</b>     | -30 °C ... +80 °C   |
| <b>Ударопрочность и виброустойчивость</b> | 30 г, 11 мс/10...55 Гц, 1 мм  |
| <b>ЭМС</b>                                | Согласно EN 60947-5-2   |
| <b>Вид подключения</b>                    | Кабель, 3-жильный, кабельные зажимы, возможно применение в энергоцепях, 0,5 м               |
| <b>Детали типа подключения</b>            |   |
| Сечение провода                           | 0,14 мм <sup>2</sup>  |
| Диаметр провода                           | Ø 2,9 мм  |
| Радиус изгиба                             | При неподвижной укладке > 3 x диаметр кабеля<br>В подвижном состоянии > 10 x диаметр кабеля |
| Скручивающая нагрузка                     | ± 270° / 10 см  |
| Циклы кручения                            | > 2.000.000   |
| Кабельный отвод                           | Осевая  |
| <b>Материал</b>                           |   |
| Корпус                                    | Пластик   |
| Кабель                                    | Полиуретан  |
| <b>№ файла UL</b>                         | NRKH.E181493 & NRKH7.E181493  |

1) Без нагрузки.

2) Ub и Ta постоянны.

### Классификации

|                       |          |
|-----------------------|----------|
| <b>ECI@ss 5.0</b>     | 27270104 |
| <b>ECI@ss 5.1.4</b>   | 27270104 |
| <b>ECI@ss 6.0</b>     | 27270104 |
| <b>ECI@ss 6.2</b>     | 27270104 |
| <b>ECI@ss 7.0</b>     | 27270104 |
| <b>ECI@ss 8.0</b>     | 27270104 |
| <b>ECI@ss 8.1</b>     | 27270104 |
| <b>ECI@ss 9.0</b>     | 27270104 |
| <b>ECI@ss 10.0</b>    | 27270104 |
| <b>ECI@ss 11.0</b>    | 27270104 |
| <b>ETIM 5.0</b>       | EC002544 |
| <b>ETIM 6.0</b>       | EC002544 |
| <b>ETIM 7.0</b>       | EC002544 |
| <b>UNSPSC 16.0901</b> | 39122230 |

Указания по установке

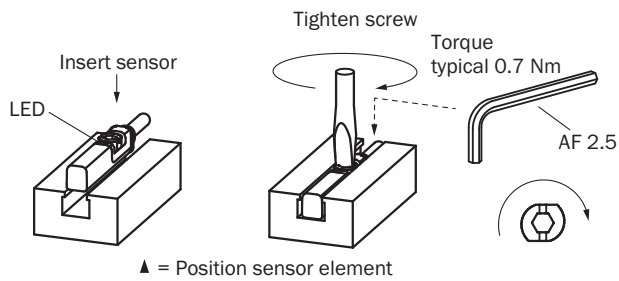
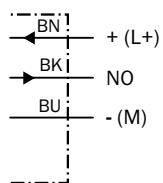


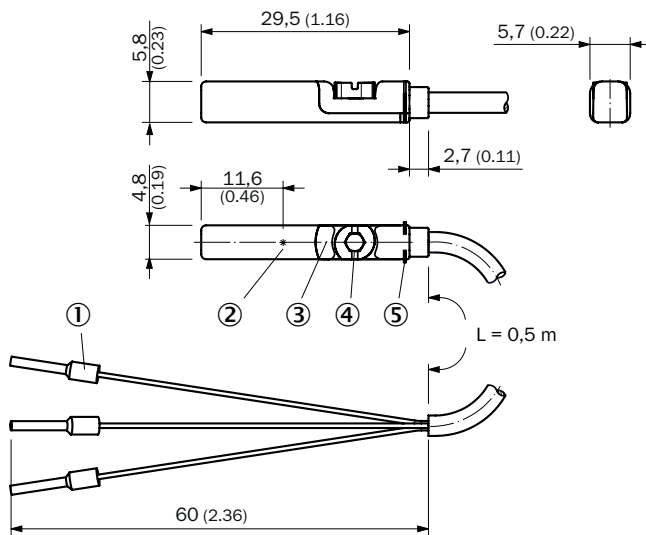
Схема соединений

Cd-001



Габаритный чертеж (Размеры, мм)

Кабель



- ① Соединение
- ② Положение чувствительного элемента
- ③ Светодиодный индикатор
- ④ Крепёжный болт SW 2,5
- ⑤ Упорные ребра

## Рекомендуемые аксессуары

Другие варианты исполнения устройства и аксессуары → [www.sick.com/MZT7](http://www.sick.com/MZT7)

|   | Краткое описание   | Тип             | Артикул |
|---|--|-----------------|---------|
| <b>Защита устройства (механическая)</b>   |  |                 |         |
|    | Адаптер для защиты от механических ударов, совместим с MZT7, RZT7, MZT8, Цинковое литье под давлением, вкл. крепежный материал   | BEF-SG-MRZT     | 2077201 |
| <b>Крепления для магнитных датчиков для пневмоцилиндров</b>                         |  |                 |         |
|    | 1 шт., Крепежный захват на круглый цилиндр с диаметром поршня 12 мм, окружающая температура от 0 до 50 °С, совместим с MZT7, RZT7, MZT8, MZ2Q-T и MPS, Пластик, Алюминий               | BEF-KHZ-RT-12   | 2077681 |
|   | 1 шт., Крепежный захват на круглый цилиндр с диаметром поршня 16 мм, окружающая температура от 0 до 50 °С, совместим с MZT7, RZT7, MZT8, MZ2Q-T и MPS, Пластик, Алюминий               | BEF-KHZ-RT-16   | 2077680 |
|   | 1 шт., Крепежный захват на круглый цилиндр с диаметром поршня 20 мм, окружающая температура от 0 до 50 °С, совместим с MZT7, RZT7, MZT8, MZ2Q-T и MPS, Пластик, Алюминий               | BEF-KHZ-RT-20   | 2077679 |
|   | 1 шт., Крепежный захват на круглый цилиндр с диаметром поршня 25 мм, окружающая температура от 0 до 50 °С, совместим с MZT7, RZT7, MZT8, MZ2Q-T и MPS, Пластик, Алюминий               | BEF-KHZ-RT-25   | 2077678 |
|   | 1 шт., Крепежный захват на круглый цилиндр с диаметром поршня 32 мм, окружающая температура от 0 до 50 °С, совместим с MZT7, RZT7, MZT8, MZ2Q-T и MPS, Пластик, Алюминий               | BEF-KHZ-RT-32   | 2077677 |
|   | 1 шт., Крепежный захват на круглый цилиндр с диаметром поршня 40 мм, окружающая температура от 0 до 50 °С, совместим с MZT7, RZT7, MZT8, MZ2Q-T и MPS, Пластик, Алюминий               | BEF-KHZ-RT-40   | 2077676 |
|   | 1 шт., Крепежный захват на круглый цилиндр с диаметром поршня 50 мм, окружающая температура от 0 до 50 °С, совместим с MZT7, RZT7, MZT8, MZ2Q-T и MPS, Пластик, Алюминий               | BEF-KHZ-RT-50   | 2077675 |
|   | 1 шт., Крепежный захват на круглый цилиндр с диаметром поршня 63 мм, окружающая температура от 0 до 50 °С, совместим с MZT7, RZT7, MZT8, MZ2Q-T и MPS, Пластик, Алюминий               | BEF-KHZ-RT-63   | 2077674 |
|  | 1 шт., Крепежный захват на круглый цилиндр диаметром 8...130 мм, окружающая температура от -30 до 80 °С, совместим с MZT7, RZT7, MZT8, MZ2Q-T и MPS, Нержавеющая сталь, Цинковое литье | BEF-KHZ-RT1-130 | 2077684 |
|   | 1 шт., Крепежный захват на круглый цилиндр диаметром 8...25 мм, окружающая температура от -30 до 80 °С, совместим с MZT7, RZT7, MZT8, MZ2Q-T и MPS, Нержавеющая сталь, Цинковое литье  | BEF-KHZ-RT1-25  | 2077682 |
|   | 1 шт., Крепежный захват на круглый цилиндр диаметром 8...63 мм, окружающая температура от -30 до 80 °С, совместим с MZT7, RZT7, MZT8, MZ2Q-T и MPS, Нержавеющая сталь, Цинковое литье  | BEF-KHZ-RT1-63  | 2077683 |
|  | Крепежный захват для профильных цилиндров/цилиндров со штоками, Цинк, литье под давлением, вкл. крепежный материал   | BEF-KHZ-PT1     | 2022702 |
|  | Крепежный захват для цилиндров с пазом «ласточкин хвост», Алюминий, без крепежного материала   | BEF-KHZ-ST1     | 2022703 |
|  | Крепежный захват для монтажа на шину SMC CDQ2 (Т-паз), Алюминий, без крепежного материала  | BEF-KHZ-TT2     | 2046440 |
|  | Крепежный захват для монтажа на шину SMC ECDQ2 (Т-паз), Алюминий, без крепежного материала   | BEF-KHZ-TT1     | 2046439 |

## ОБЗОР КОМПАНИИ SICK

Компания SICK – ведущий производитель интеллектуальных датчиков и комплексных решений для промышленного применения. Уникальный спектр продукции и услуг формирует идеальную основу для надежного и эффективного управления процессами, защиты людей от несчастных случаев и предотвращения нанесения вреда окружающей среде.

Мы обладаем солидным опытом в самых разных отраслях и знаем все о ваших технологических процессах и требованиях. Поэтому, благодаря интеллектуальным датчикам, мы в состоянии предоставить именно то, что нужно нашим клиентам. В центрах прикладного применения в Европе, Азии и Северной Америке системные решения тестируются и оптимизируются под нужды заказчика. Все это делает нас надежным поставщиком и партнером по разработке.

Всеобъемлющий перечень услуг придает завершенность нашему ассортименту: SICK LifeTime Services оказывает поддержку на протяжении всего жизненного цикла оборудования и гарантирует безопасность и производительность.

**Вот что для нас значит термин «Sensor Intelligence».**

## РЯДОМ С ВАМИ В ЛЮБОЙ ТОЧКЕ МИРА:

Контактные лица и представительства → [www.sick.com](http://www.sick.com)