

MZT7-03VPS-KRDS08

MZT7

ДАТЧИКИ ДЛЯ ЦИЛИНДРОВ С Т-ПАЗОМ

SICK
Sensor Intelligence.



Информация для заказа

Тип	Артикул
MZT7-03VPS-KRDS08	1088702

Другие варианты исполнения устройства и аксессуары → www.sick.com/MZT7



Подробные технические данные

Характеристики

Цилиндрический корпус	T-образный паз
Цилиндрические корпуса с адаптером	Цилиндр с профилированным штоком Цилиндр с затянутым на поршень штоком Круглый цилиндр Цилиндр с пазом в виде ласточкина хвоста SMC-шина CDQ2 SMC-шина ECDQ2
Длина корпуса	29,5 mm
Переключающий выход	PNP
Частота переключения	1.000 Hz
Функция выхода	Нормально открытый
Электрическое исполнение	Пост. ток, 3-проводный
Тип защиты	IP65 ¹⁾ IP67

¹⁾ Согласно EN 60529.

Механика/электроника

Напряжение питания	10 V DC ... 30 V DC
Потребление тока	8 mA ¹⁾
Падение напряжения	≤ 2 V
Постоянный ток I_a	≤ 100 mA
Класс защиты	III
Чувствительность срабатывания тип.	3 mT
Переход через крайнее положение тип.	10 mm
Гистерезис тип.	< 0,8 mT
Воспроизводимость	≤ 0,1 mT ²⁾
Светодиод коммутационного состояния	✓

¹⁾ Без нагрузки.

²⁾ U_b и T_a постоянны.

Защита от инверсии полярности	✓
Защита от короткого замыкания	✓
Диапазон температур при работе	-30 °C ... +80 °C
Ударопрочность и виброустойчивость	30 г, 11 мс/10...55 Гц, 1 мм
ЭМС	Согласно EN 60947-5-2
Вид подключения	Кабель с разъемом M8, 3-конт., с гайкой с накаткой, 1 м
Детали типа подключения	
Сечение провода	0,14 мм ²
Диаметр провода	Ø 2,9 мм
Радиус изгиба	При неподвижной укладке > 3 x диаметр кабеля В подвижном состоянии > 10 x диаметр кабеля
Скручивающая нагрузка	± 270° / 10 см
Циклы кручения	> 2.000.000
Кабельный отвод	Осевая
Материал	
Корпус	Пластик
Кабель	Полиуретан
№ файла UL	NRKH.E181493 & NRKH7.E181493

1) Без нагрузки.

2) Ub и Ta постоянны.

Классификации

ECI@ss 5.0	27270104
ECI@ss 5.1.4	27270104
ECI@ss 6.0	27270104
ECI@ss 6.2	27270104
ECI@ss 7.0	27270104
ECI@ss 8.0	27270104
ECI@ss 8.1	27270104
ECI@ss 9.0	27270104
ECI@ss 10.0	27270104
ECI@ss 11.0	27270104
ETIM 5.0	EC002544
ETIM 6.0	EC002544
ETIM 7.0	EC002544
UNSPSC 16.0901	39122230

Указания по установке

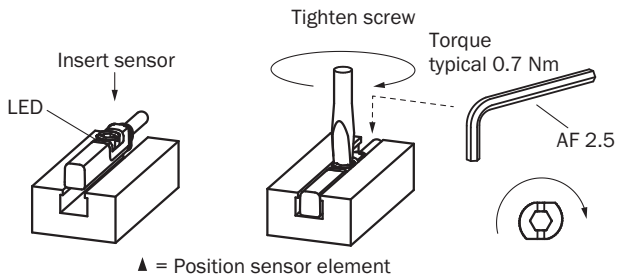
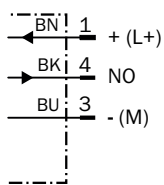


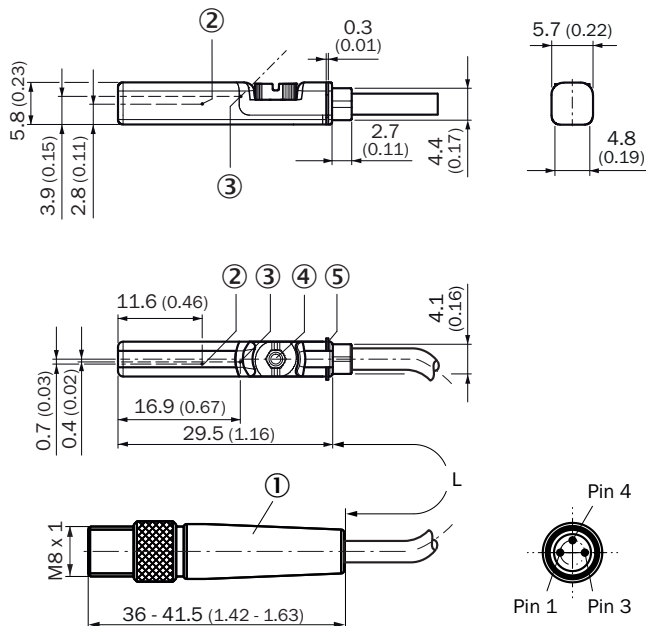
Схема соединений

Cd-002



Габаритный чертеж (Размеры, мм)

Кабель с разъемом M8, с гайкой с накаткой






- ① Соединение
- ② Положение чувствительного элемента
- ③ Светодиодный индикатор
- ④ Крепёжный болт SW 2,5
- ⑤ Упорные ребра

Артикул	Тип	L	Количество жил
1094040	MZT7-03VPS-KRDS10	150 mm	3

Артикул	Тип	L	Количество жил
1082422	MZT7-03VPS-KRD	300 mm	3
1084695	MZT7-03VPS-KRDS04	300 mm	3
1089066	MZT7-03VNS-KRD	300 mm	3
1070821	MZT7-03VPS-KR0	500 mm	3
1070823	MZT7-03VPS-KR0	500 mm	3
1084694	MZT7-03VPS-KR0S03	500 mm	3
1088702	MZT7-03VPS-KRDS08	1000 mm	3

Рекомендуемые аксессуары

Другие варианты исполнения устройства и аксессуары → www.sick.com/MZT7

	Краткое описание	Тип	Артикул
Защита устройства (механическая)			
	Адаптер для защиты от механических ударов, совместим с MZT7, RZT7, MZT8, Цинковое литье под давлением, вкл. крепежный материал	BEF-SG-MRZT	2077201
Крепления для магнитных датчиков для пневмоцилиндров			
	1 шт., Крепежный захват на круглый цилиндр с диаметром поршня 12 мм, окружающая температура от 0 до 50 °С, совместим с MZT7, RZT7, MZT8, MZ2Q-T и MPS, Пластик, Алюминий	BEF-KHZ-RT-12	2077681
	1 шт., Крепежный захват на круглый цилиндр с диаметром поршня 16 мм, окружающая температура от 0 до 50 °С, совместим с MZT7, RZT7, MZT8, MZ2Q-T и MPS, Пластик, Алюминий	BEF-KHZ-RT-16	2077680
	1 шт., Крепежный захват на круглый цилиндр с диаметром поршня 20 мм, окружающая температура от 0 до 50 °С, совместим с MZT7, RZT7, MZT8, MZ2Q-T и MPS, Пластик, Алюминий	BEF-KHZ-RT-20	2077679
	1 шт., Крепежный захват на круглый цилиндр с диаметром поршня 25 мм, окружающая температура от 0 до 50 °С, совместим с MZT7, RZT7, MZT8, MZ2Q-T и MPS, Пластик, Алюминий	BEF-KHZ-RT-25	2077678
	1 шт., Крепежный захват на круглый цилиндр с диаметром поршня 32 мм, окружающая температура от 0 до 50 °С, совместим с MZT7, RZT7, MZT8, MZ2Q-T и MPS, Пластик, Алюминий	BEF-KHZ-RT-32	2077677
	1 шт., Крепежный захват на круглый цилиндр с диаметром поршня 40 мм, окружающая температура от 0 до 50 °С, совместим с MZT7, RZT7, MZT8, MZ2Q-T и MPS, Пластик, Алюминий	BEF-KHZ-RT-40	2077676
	1 шт., Крепежный захват на круглый цилиндр с диаметром поршня 50 мм, окружающая температура от 0 до 50 °С, совместим с MZT7, RZT7, MZT8, MZ2Q-T и MPS, Пластик, Алюминий	BEF-KHZ-RT-50	2077675
	1 шт., Крепежный захват на круглый цилиндр с диаметром поршня 63 мм, окружающая температура от 0 до 50 °С, совместим с MZT7, RZT7, MZT8, MZ2Q-T и MPS, Пластик, Алюминий	BEF-KHZ-RT-63	2077674
	1 шт., Крепежный захват на круглый цилиндр диаметром 8...130 мм, окружающая температура от -30 до 80 °С, совместим с MZT7, RZT7, MZT8, MZ2Q-T и MPS, Нержавеющая сталь, Цинковое литье	BEF-KHZ-RT1-130	2077684
	1 шт., Крепежный захват на круглый цилиндр диаметром 8...25 мм, окружающая температура от -30 до 80 °С, совместим с MZT7, RZT7, MZT8, MZ2Q-T и MPS, Нержавеющая сталь, Цинковое литье	BEF-KHZ-RT1-25	2077682

	Краткое описание	Тип	Артикул
	1 шт., Крепежный захват на круглый цилиндр диаметром 8...63 мм, окружающая температура от -30 до 80 °С, совместим с MZT7, RZT7, MZT8, MZ2Q-T и MPS, Нержавеющая сталь, Цинковое литье	BEF-KHZ-RT1-63	2077683
	Крепежный захват для профильных цилиндров/цилиндров со штоками, Цинк, литье под давлением, вкл. крепежный материал	BEF-KHZ-PT1	2022702
	Крепежный захват для цилиндров с пазом «ласточкин хвост», Алюминий, без крепежного материала	BEF-KHZ-ST1	2022703
	Крепежный захват для монтажа на шину SMC CDQ2 (Т-паз), Алюминий, без крепежного материала	BEF-KHZ-TT2	2046440
	Крепежный захват для монтажа на шину SMC ECDQ2 (Т-паз), Алюминий, без крепежного материала	BEF-KHZ-TT1	2046439
Разъемы и кабели			
	Головка А: разъем "мама", М8, 3-контактный, прямой Головка В: - Кабель: без экрана	DOS-0803-G	7902077
	Головка А: разъем "мама", М8, 3-контактный, Угловые отражатели Головка В: - Кабель: без экрана	DOS-0803-W	7902078
	Головка А: Разъем, М8, 3-контактный, прямой Головка В: - Кабель: без экрана	STE-0803-G	6037322
	Головка А: разъем "мама", М8, 3-контактный, прямой, А-кодированный Головка В: свободный конец провода Кабель: Кабель датчик/пускатель, PUR, без галогенов, без экрана, 2 м	YF8U13-020UA1XLEAX	2094782
	Головка А: разъем "мама", М8, 3-контактный, прямой, А-кодированный Головка В: свободный конец провода Кабель: Кабель датчик/пускатель, PVC, без экрана, 2 м	YF8U13-020VA1XLEAX	2095860
	Головка А: разъем "мама", М8, 3-контактный, прямой, А-кодированный Головка В: свободный конец провода Кабель: Кабель датчик/пускатель, PUR, без галогенов, без экрана, 5 м	YF8U13-050UA1XLEAX	2094788
	Головка А: разъем "мама", М8, 3-контактный, прямой, А-кодированный Головка В: свободный конец провода Кабель: Кабель датчик/пускатель, PVC, без экрана, 5 м	YF8U13-050VA1XLEAX	2095884
	Головка А: разъем "мама", М8, 3-контактный, Угловые отражатели, А-кодированный Головка В: свободный конец провода Кабель: Кабель датчик/пускатель, PUR, без галогенов, без экрана, 2 м	YG8U13-020UA1XLEAX	2094794
	Головка А: разъем "мама", М8, 3-контактный, Угловые отражатели, А-кодированный Головка В: свободный конец провода Кабель: Кабель датчик/пускатель, PVC, без экрана, 2 м	YG8U13-020VA1XLEAX	2096165
	Головка А: разъем "мама", М8, 3-контактный, Угловые отражатели, А-кодированный Головка В: свободный конец провода Кабель: Кабель датчик/пускатель, PUR, без галогенов, без экрана, 5 м	YG8U13-050UA1XLEAX	2095586
	Головка А: разъем "мама", М8, 3-контактный, Угловые отражатели, А-кодированный Головка В: свободный конец провода Кабель: Кабель датчик/пускатель, PVC, без экрана, 5 м	YG8U13-050VA1XLEAX	2096166

ОБЗОР КОМПАНИИ SICK

Компания SICK – ведущий производитель интеллектуальных датчиков и комплексных решений для промышленного применения. Уникальный спектр продукции и услуг формирует идеальную основу для надежного и эффективного управления процессами, защиты людей от несчастных случаев и предотвращения нанесения вреда окружающей среде.

Мы обладаем солидным опытом в самых разных отраслях и знаем все о ваших технологических процессах и требованиях. Поэтому, благодаря интеллектуальным датчикам, мы в состоянии предоставить именно то, что нужно нашим клиентам. В центрах прикладного применения в Европе, Азии и Северной Америке системные решения тестируются и оптимизируются под нужды заказчика. Все это делает нас надежным поставщиком и партнером по разработке.

Всеобъемлющий перечень услуг придает завершенность нашему ассортименту: SICK LifeTime Services оказывает поддержку на протяжении всего жизненного цикла оборудования и гарантирует безопасность и производительность.

Вот что для нас значит термин «Sensor Intelligence».

РЯДОМ С ВАМИ В ЛЮБОЙ ТОЧКЕ МИРА:

Контактные лица и представительства → www.sick.com