



CDB650-204

CDB

4DPRO-СОЕДИНИТЕЛЬНЫЕ ИЗДЕЛИЯ

SICK
Sensor Intelligence.



Информация для заказа

Тип	Артикул
CDB650-204	1064114

Другие варианты исполнения устройства и аксессуары → www.sick.com/CDB



Подробные технические данные

Характеристики

Краткое описание	Базовый соединительный модуль для подключения датчика: предохранитель 2 А, 5 кабельных вводов и интерфейс RS-232 для датчика через M12, 17-конт. гнездовой разъем, все выходы выведены на клемму.
Поддерживаемые изделия	Серия Lector® CLV62x - CLV64x (в зависимости от модели) CLV69x Устройства записи/считывания RFID-меток
Поддержка модуля имитации (СМС)	Да
Поддержка модуля дисплея (СМД)	Нет
Поддержка модуля питания (СМР)	Нет
Поддержка модуля промышленной сети (СМФ)	Нет

Механика/электроника

Напряжение питания	(10 V DC ... 30 V DC)
Потребляемая мощность	1 W
Корпус	Polycarbonat
Цвет корпуса	Синий (RAL 5012)
Тип защиты	IP65
Класс защиты	III
Вес	+ 265 g
Размеры (Д x Ш x В)	124,2 mm x 113,1 mm x 53,9 mm
Подключение сканера	17-конт. гнездовой разъем M12, А-кодир.
Сервисный разъем	9-конт. штекер D-Sub (внутренний)

Интерфейсы

Последовательный	✓, RS-232, RS-422, RS-485
Примечание	В зависимости от подключенного датчика
CAN	
Примечание	В зависимости от подключенного датчика

Цифровые входы	В зависимости от подключенного датчика
Цифровые выходы	В зависимости от подключенного датчика
Оптическая индикация	11 LEDs
Конфигурационное ПО	SOPAS ET

Данные окружающей среды

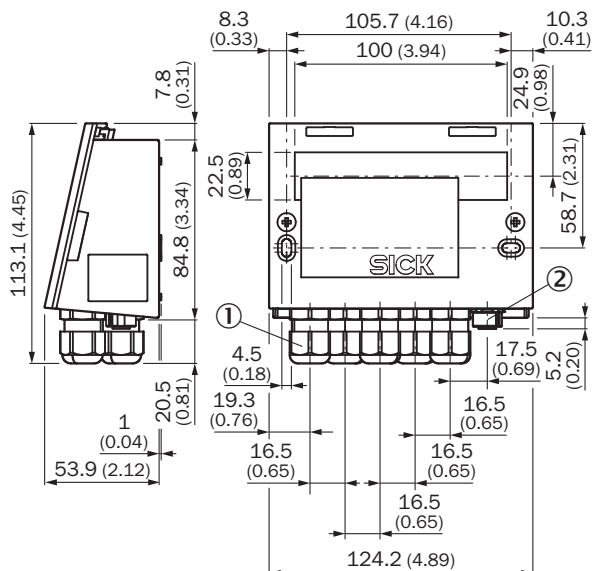
Диапазон рабочих температур	-40 °C ... +50 °C
Температура хранения	-30 °C ... +75 °C
Допустимая относительная влажность воздуха	≤ 90 %, без образования конденсата

Классификации

ECI@ss 5.0	27242208
ECI@ss 5.1.4	27242608
ECI@ss 6.0	27242608
ECI@ss 6.2	27242608
ECI@ss 7.0	27242608
ECI@ss 8.0	27242608
ECI@ss 8.1	27242608
ECI@ss 9.0	27242608
ECI@ss 10.0	27242608
ETIM 5.0	EC001604
ETIM 6.0	EC001604
ETIM 7.0	EC001604
UNSPSC 16.0901	32151705

Габаритный чертёж (Размеры, мм)

Габаритный чертёж CDB650



- ① Гнездо M12, 17-конт.
- ② PG-коннектор \varnothing 4,5 мм ... 10 мм (5 x)

Рекомендуемые аксессуары

Другие варианты исполнения устройства и аксессуары → www.sick.com/CDB

	Краткое описание	Тип	Артикул
Клонирующие модули			
	Внешний блок памяти параметров для интеграции в CDB620/CDB650/CDM42x	CMC600-101	1042259
Разъемы и кабели			
	Головка А: разъем "мама", D-Sub, 9-контактный, прямой Головка В: разъем "мама", D-Sub, 9-контактный, прямой Кабель: последовательный, без экрана, 3 м Для соединения с ПК	YFHDA9-030XXXFHDA9	2103279
	Головка А: разъем "мама", M12, 17-контактный, прямой, А-кодированный Головка В: Разъем, M12, 17-контактный, прямой, А-кодированный Кабель: Power, последовательный, CAN, цифровые входы/выходы, возможно применение с 2 А, с экраном, 3 м	YM2A8D-030XXXF2A8D	6051194
	Головка А: разъем "мама", D-Sub, 9-контактный, прямой Головка В: разъем "мама", D-Sub, 9-контактный, прямой Кабель: последовательный, без экрана, 3 м Для соединения с ПК	YMHDAC-030XXXMHDAC	2014054

ОБЗОР КОМПАНИИ SICK

Компания SICK – ведущий производитель интеллектуальных датчиков и комплексных решений для промышленного применения. Уникальный спектр продукции и услуг формирует идеальную основу для надежного и эффективного управления процессами, защиты людей от несчастных случаев и предотвращения нанесения вреда окружающей среде.

Мы обладаем солидным опытом в самых разных отраслях и знаем все о ваших технологических процессах и требованиях. Поэтому, благодаря интеллектуальным датчикам, мы в состоянии предоставить именно то, что нужно нашим клиентам. В центрах прикладного применения в Европе, Азии и Северной Америке системные решения тестируются и оптимизируются под нужды заказчика. Все это делает нас надежным поставщиком и партнером по разработке.

Всеобъемлющий перечень услуг придает завершенность нашему ассортименту: SICK LifeTime Services оказывает поддержку на протяжении всего жизненного цикла оборудования и гарантирует безопасность и производительность.

Вот что для нас значит термин «Sensor Intelligence».

РЯДОМ С ВАМИ В ЛЮБОЙ ТОЧКЕ МИРА:

Контактные лица и представительства → www.sick.com