



# MZC1-2V2PS-KW0

MZC1

ДАТЧИКИ ДЛЯ ЦИЛИНДРОВ С С-ПАЗОМ

**SICK**  
Sensor Intelligence.



### Информация для заказа

| Тип            | Артикул |
|----------------|---------|
| MZC1-2V2PS-KW0 | 1059740 |

Другие варианты исполнения устройства и аксессуары → [www.sick.com/MZC1](http://www.sick.com/MZC1)



### Подробные технические данные

#### Характеристики

|   |  |
|---|--|
| <b>Цилиндрический корпус</b>              | С-паз  |
| <b>Цилиндрические корпуса с адаптером</b> | SMC-шина CDQ2<br>SMC-шина ECDQ2<br>Круглый цилиндр<br>Профильный цилиндр и цилиндр со стяжными стержнями |
| <b>Длина корпуса</b>                      | 23,7 mm  |
| <b>Переключающий выход</b>                | PNP  |
| <b>Частота переключения</b>               | 1.000 Hz   |
| <b>Функция выхода</b>                     | Нормально открытый   |
| <b>Электрическое исполнение</b>           | Пост. ток, 3-проводный   |
| <b>Тип защиты</b>                         | IP68, IP69K <sup>1) 2)</sup>   |

<sup>1)</sup> Согласно EN 60529 (IP67/IP68).

<sup>2)</sup> Согласно DIN 40050 (IP69K).

#### Механика/электроника

|   |                        |
|---|------------------------|
| <b>Напряжение питания</b>                   | 10 V DC ... 30 V DC    |
| <b>Потребление тока</b>                     | 8 mA <sup>1)</sup>     |
| <b>Падение напряжения</b>                   | ≤ 2,5 V                |
| <b>Постоянный ток I<sub>a</sub></b>         | ≤ 100 mA               |
| <b>Класс защиты</b>                         | III                    |
| <b>Чувствительность срабатывания тип.</b>   | 2,2 mT                 |
| <b>Переход через крайнее положение тип.</b> | 4 mm                   |
| <b>Гистерезис тип.</b>                      | ≤ 0,8 mT               |
| <b>Воспроизводимость</b>                    | ≤ 0,1 mT <sup>2)</sup> |
| <b>Защита от инверсии полярности</b>        | ✓                      |
| <b>Защита от короткого замыкания</b>        | ✓                      |

<sup>1)</sup> Без нагрузки.

<sup>2)</sup> U<sub>b</sub> и T<sub>a</sub> постоянны.

|   |  |
|---|--|
| <b>Подавление импульса включения</b>      | ✓  |
| <b>Диапазон температур при работе</b>     | -30 °C ... +80 °C  |
| <b>Ударопрочность и виброустойчивость</b> | 30 г, 11 мс/10...55 Гц, 1 мм   |
| <b>ЭМС</b>                                | Согласно EN 60947-5-2  |
| <b>Вид подключения</b>                    | Кабель, 3-жильный, 2 м   |
| <b>Детали типа подключения</b>            |  |
| Сечение провода                           | 0,09 mm <sup>2</sup>   |
| Диаметр провода                           | Ø 2,2 mm   |
| Радиус изгиба                             | При неподвижной укладке > 2 x диаметр кабеля<br>В подвижном состоянии > 5 x диаметр кабеля |
| Кабельный отвод                           | Осевая   |
| <b>Материал</b>                           |  |
| Корпус                                    | Пластик  |
| Кабель                                    | PVC  |
| <b>№ файла UL</b>                         | NRKH.E181493 & NRKH7.E181493   |

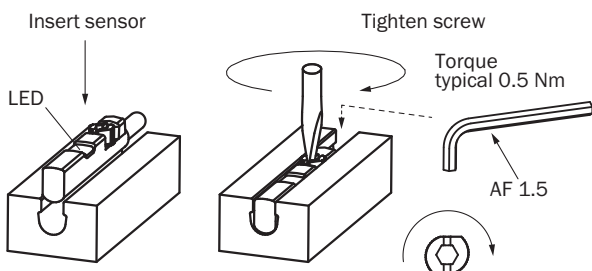
1) Без нагрузки.

2) U<sub>b</sub> и T<sub>a</sub> постоянны.

### Классификации

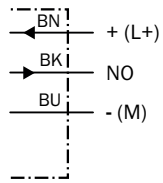
|                       |          |
|-----------------------|----------|
| <b>ECl@ss 5.0</b>     | 27270104 |
| <b>ECl@ss 5.1.4</b>   | 27270104 |
| <b>ECl@ss 6.0</b>     | 27270104 |
| <b>ECl@ss 6.2</b>     | 27270104 |
| <b>ECl@ss 7.0</b>     | 27270104 |
| <b>ECl@ss 8.0</b>     | 27270104 |
| <b>ECl@ss 8.1</b>     | 27270104 |
| <b>ECl@ss 9.0</b>     | 27270104 |
| <b>ECl@ss 10.0</b>    | 27270104 |
| <b>ECl@ss 11.0</b>    | 27270104 |
| <b>ETIM 5.0</b>       | EC002544 |
| <b>ETIM 6.0</b>       | EC002544 |
| <b>ETIM 7.0</b>       | EC002544 |
| <b>UNSPSC 16.0901</b> | 39122230 |

### Указания по установке



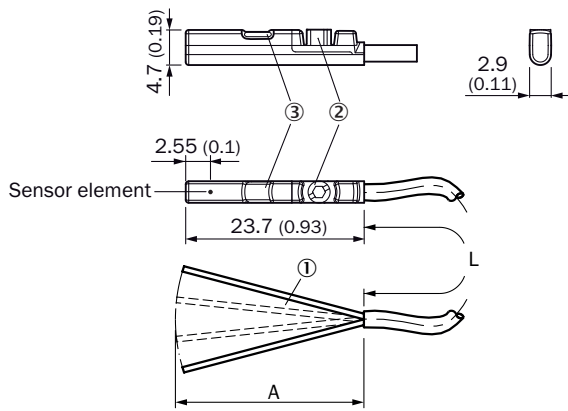
### Схема соединений

Cd-001



### Габаритный чертёж (Размеры, мм)

Кабель






- ① Соединение
- ② Крепёжный болт SW 1,5
- ③ Светодиодный индикатор

| Артикул | Тип            | L   | A    | Количество жил |
|---------|----------------|-----|------|----------------|
| 1059738 | MZC1-2V2PS-KU0 | 2 m | 31.5 | 3              |
| 1059740 | MZC1-2V2PS-KW0 | 2 m | 31.5 | 3              |
| 1059743 | MZC1-2V2NS-KU0 | 2 m | 31.5 | 3              |
| 1059755 | MZC1-4V3PS-KU0 | 2 m | 31.5 | 3              |
| 1059756 | MZC1-4V3NS-KU0 | 2 m | 31.5 | 3              |
| 1063549 | MZC1-4V3PO-KU0 | 2 m | 31.5 | 3              |
| 1086137 | MZC1-2V2DS-KUA | 3 m | 31.5 | 2              |
| 1059739 | MZC1-2V2PS-KUB | 5 m | 31.5 | 3              |
| 1059741 | MZC1-2V2PS-KWB | 5 m | 31.5 | 3              |
| 1068831 | MZC1-2Z2PS-KUB | 5 m | 31.5 | 3              |
| 1087248 | MZC1-2V2DS-KUB | 5 m | 31.5 | 2              |

## Рекомендуемые аксессуары

Другие варианты исполнения устройства и аксессуары → [www.sick.com/MZC1](http://www.sick.com/MZC1)

|   | Краткое описание  | Тип             | Артикул |
|---|---|-----------------|---------|
| <b>Крепления для магнитных датчиков для пневмоцилиндров</b>                         |   |                 |         |
|    | 1 шт., Крепежный захват на круглый цилиндр диаметром 12 мм, окружающая температура от 0 до 50 °С, совместим с MZC1, RZC1 и MZ2Q-C, Пластик, Алюминий                  | BEF-KHZ-RC-12   | 2077673 |
|   | 1 шт., Крепежный захват на круглый цилиндр диаметром 16 мм, окружающая температура от 0 до 50 °С, совместим с MZC1, RZC1 и MZ2Q-C, Пластик, Алюминий                  | BEF-KHZ-RC-16   | 2077672 |
|   | 1 шт., Крепежный захват на круглый цилиндр диаметром 20 мм, окружающая температура от 0 до 50 °С, совместим с MZC1, RZC1 и MZ2Q-C, Пластик, Алюминий                  | BEF-KHZ-RC-20   | 2077671 |
|   | 1 шт., Крепежный захват на круглый цилиндр диаметром 25 мм, окружающая температура от 0 до 50 °С, совместим с MZC1, RZC1 и MZ2Q-C, Пластик, Алюминий                  | BEF-KHZ-RC-25   | 2077670 |
|   | 1 шт., Крепежный захват на круглый цилиндр диаметром 32 мм, совместим с MZC1, RZC1 и MZ2Q-C, Пластик, Алюминий  | BEF-KHZ-RC-32   | 2077669 |
|   | 1 шт., Крепежный захват на круглый цилиндр диаметром 40 мм, окружающая температура от 0 до 50 °С, совместим с MZC1, RZC1 и MZ2Q-C, Пластик, Алюминий                  | BEF-KHZ-RC-40   | 2077668 |
|   | 1 шт., Крепежный захват на круглый цилиндр диаметром 50 мм, окружающая температура от 0 до 50 °С, совместим с MZC1, RZC1 и MZ2Q-C, Пластик, Алюминий                  | BEF-KHZ-RC-50   | 2077667 |
|   | 1 шт., Крепежный захват на круглый цилиндр диаметром 63 мм, окружающая температура от 0 до 50 °С, совместим с MZC1, RZC1 и MZ2Q-C, Пластик, Алюминий                  | BEF-KHZ-RC-63   | 2077666 |
|    | 1 шт., Крепежный захват на круглый цилиндр диаметром 1...130 мм, окружающая температура от -30 до 80 °С, совместим с MZC1, RZC1 и MZ2Q-C, Нержавеющая сталь, Алюминий | BEF-KHZ-RC1-130 | 2077686 |
|   | 1 шт., Крепежный захват на круглый цилиндр диаметром 1...25 мм, окружающая температура от -30 до 80 °С, совместим с MZC1, RZC1 и MZ2Q-C, Нержавеющая сталь, Алюминий  | BEF-KHZ-RC1-25  | 2077685 |
|  | Крепежный захват для профильных цилиндров/цилиндров со штоками, Цинк, литье под давлением, вкл. крепежный материал  | BEF-KHZ-PC1     | 2076170 |

## ОБЗОР КОМПАНИИ SICK

Компания SICK – ведущий производитель интеллектуальных датчиков и комплексных решений для промышленного применения. Уникальный спектр продукции и услуг формирует идеальную основу для надежного и эффективного управления процессами, защиты людей от несчастных случаев и предотвращения нанесения вреда окружающей среде.

Мы обладаем солидным опытом в самых разных отраслях и знаем все о ваших технологических процессах и требованиях. Поэтому, благодаря интеллектуальным датчикам, мы в состоянии предоставить именно то, что нужно нашим клиентам. В центрах прикладного применения в Европе, Азии и Северной Америке системные решения тестируются и оптимизируются под нужды заказчика. Все это делает нас надежным поставщиком и партнером по разработке.

Всеобъемлющий перечень услуг придает завершенность нашему ассортименту: SICK LifeTime Services оказывает поддержку на протяжении всего жизненного цикла оборудования и гарантирует безопасность и производительность.

**Вот что для нас значит термин «Sensor Intelligence».**

## РЯДОМ С ВАМИ В ЛЮБОЙ ТОЧКЕ МИРА:

Контактные лица и представительства → [www.sick.com](http://www.sick.com)