



MPA-755THTPO

MPA

ДАТЧИКИ ПОЛОЖЕНИЯ

SICK
Sensor Intelligence.



Информация для заказа

Тип	Артикул
MPA-755THTR0	1059472

Другие варианты исполнения устройства и аксессуары → www.sick.com/MPA



Подробные технические данные

Характеристики

Цилиндрический корпус	Универсальный
Цилиндрические корпуса с адаптером	Круглый цилиндр Цилиндр с затянутым на поршень штоком Цилиндр с Т-пазом Цилиндры Festo DSBC SMC цилиндр CP96
Диапазон измерения	755 mm ¹⁾
Длина корпуса	757 mm
Функция выхода	Аналоговый, IO-Link
Электрическое исполнение	Пост. ток, 4-проводный
Аналоговый выход (напряжение)	0 V ... 10 V
Аналоговый выход (ток)	4 mA ... 20 mA
Настройка	✓
Тип защиты	IP65 ²⁾ IP67 IP68
Функции IO-Link	Стандартные функции
Настройка	
Панель управления обучения или ET	Настройка диапазона измерения Выбор токового/потенциального выхода или IO-Link Сброс диапазона измерения на заводские настройки
IO-Link	Настройка диапазона измерения Сброс диапазона измерений

¹⁾ , ± 1 mm.

²⁾ Согласно EN 60529.

Механика/электроника

Напряжение питания	15 V DC ... 30 V DC
Потребление тока	35 mA ¹⁾
Макс. нагрузочное сопротивление	≤ 500 Ω Токовый выход, при 24 В
Мин. нагрузочное сопротивление	≥ 2 кΩ ²⁾
Класс защиты	III
Необходимая напряженность магнитного поля тип.	2 мТ ... 15 мТ
Разрешение тип.	0,03 % FSR (макс. >= 0,06 мм) ³⁾
Нелинейность тип.	0,5 mm ⁴⁾
Стабильность повторяемости тип.	0,06 % FSR (>= 0,1 мм) ⁵⁾
Скорость считывания тип.	1,15 ms ⁶⁾
IO-Link	✓
Светодиод коммутационного состояния	✓
Защита от инверсии полярности	✓
Защита от короткого замыкания	✓
Диапазон температур при работе	-20 °C ... +70 °C
Ударопрочность и виброустойчивость	30 g, 11 ms/10 Hz ... 55 Hz, 1 mm
ЭМС	Согласно EN 60947-5-2 ⁷⁾
Вид подключения	Кабель с разъемом M8, 4-конт., 0,3 м
Детали типа подключения	
Характеристика глубокого охлаждения	Запрещается деформировать кабель ниже 0 °C
Сечение провода	0,08 mm ²
Диаметр провода	Ø 2,6 mm
Радиус изгиба	При неподвижной укладке > 5 x диаметр кабеля В подвижном состоянии > 10 x диаметр кабеля
Кабельный отвод	Осевая
Материал	
Корпус	Металл, Алюминий Пластик
Кабель	Полиуретан
№ файла UL	NRKH.E181493 & NRKH7.E181493

¹⁾ Без нагрузки.

²⁾ Выход напряжения.

³⁾ FSR: Full Scale Range; макс. диапазон измерений.

⁴⁾ При 25 °C, нелинейность (максимальное отклонение) в зависимости от кривой отклика и функции минимального отклонения.

⁵⁾ При 25 °C, точность повторения при движении магнита из одного направления.

⁶⁾ Только в стандартном режиме, не в режиме работы через IO-Link.

⁷⁾ Под влиянием неустановившихся условий может произойти отклонение аналоговых измеренных значений.

Интерфейс связи

Интерфейс связи	IO-Link V1.0.1
Коммуникационный интерфейс, детальное описание	COM2
Время цикла	2,3 ms

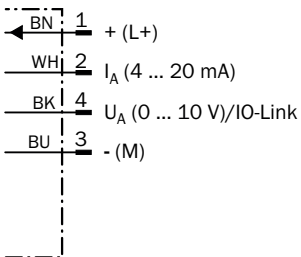
Длина технологических данных	16 Bit
Структура технологических данных	Bit 0 ... 3 = reserved Бит 4 ... 5 = положение (цифра после запятой) Бит 6 ... 15 = положение (цифра до запятой)

Классификации

ECl@ss 5.0	27270104
ECl@ss 5.1.4	27270104
ECl@ss 6.0	27270104
ECl@ss 6.2	27270104
ECl@ss 7.0	27270104
ECl@ss 8.0	27270104
ECl@ss 8.1	27270104
ECl@ss 9.0	27270104
ECl@ss 10.0	27270104
ECl@ss 11.0	27270104
ETIM 5.0	EC002544
ETIM 6.0	EC002544
ETIM 7.0	EC002544
UNSPSC 16.0901	39122230

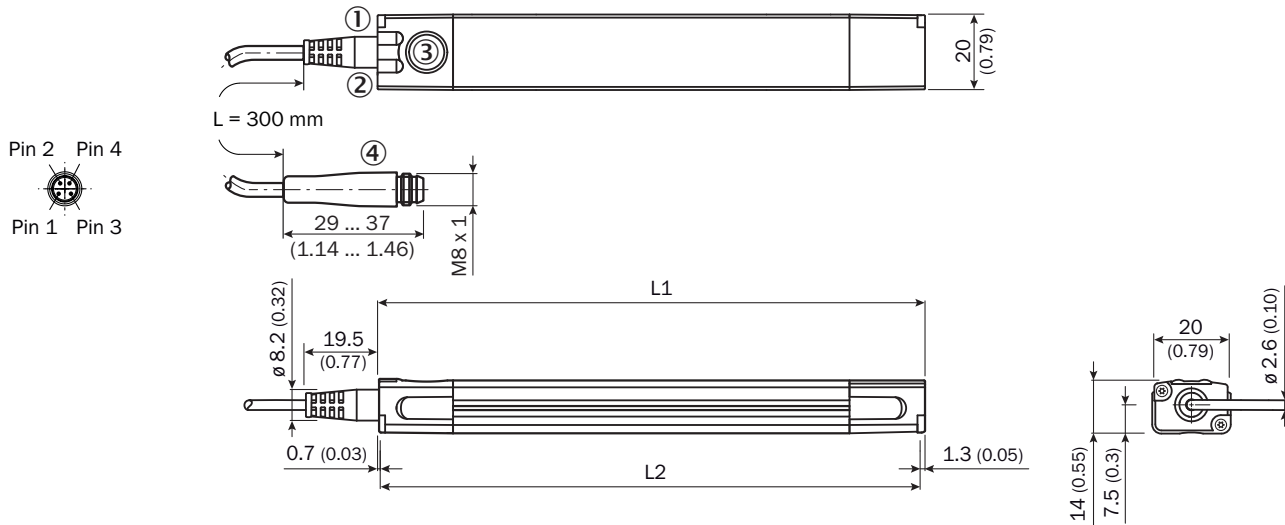
Схема соединений

Cd-355



Габаритный чертеж (Размеры, мм)

Кабель с разъемом M8, 4-конт.




	Total length (L1) mm	Measuring range (L2) mm		Total length (L1) mm	Measuring range (L2) mm
MPA-107	109	107	MPA-575	577	575
MPA-143	145	143	MPA-611	613	611
MPA-179	181	179	MPA-647	649	647
MPA-215	217	215	MPA-683	685	683
MPA-251	253	251	MPA-719	721	719
MPA-287	289	287	MPA-755	757	755
MPA-323	325	323	MPA-791	793	791
MPA-359	361	359	MPA-827	829	827
MPA-395	397	395	MPA-863	865	863
MPA-431	433	431	MPA-899	901	899
MPA-467	469	467	MPA-935	937	935
MPA-503	505	503	MPA-971	973	971
MPA-539	541	539	MPA-1007	1,009	1,007


- ① Функциональный индикатор 1
- ② Функциональный индикатор 2
- ③ Teach-Pad
- ④ Соединение

Рекомендуемые аксессуары

Другие варианты исполнения устройства и аксессуары → www.sick.com/MPA

	Краткое описание	Тип	Артикул
Крепежные уголки и пластины			
	Уголки для плоского монтажа, Нержавеющая сталь V2A (уголок/крепежный винт), Латунь (фиксирующий винт)	BEF-WNLO1MPA	2065973

	Краткое описание	Тип	Артикул
	Уголки для бокового монтажа, Нержавеющая сталь V2A (уголок/крепежный винт), Латунь (фиксирующий винт)	BEF-WNZ01MPA	2065577
Крепления для магнитных датчиков для пневмоцилиндров			
	Для круглых цилиндров с диаметром поршня до 85 мм, Нержавеющая сталь V2A	BEF-KHZR085MPA	2066626
	Для круглых цилиндров с диаметром поршня до 135 мм, Нержавеющая сталь V2A	BEF-KHZR135MPA	2066627
	Для круглых цилиндров с диаметром поршня до 210 мм, Нержавеющая сталь V2A	BEF-KHZR210MPA	2066628
	Для цилиндров со штоками (диаметр штока макс. 18 мм), Легированный алюминий (адаптер), Нержавеющая сталь V2A (крепежный/фиксирующий винт)	BEF-KHZPZ1MPA	2065578
	Адаптер датчика DSBC-32, Нержавеющая сталь V2A	BEF-KHZPF032MPA	2086744
	Адаптер датчика DSBC-40, Нержавеющая сталь V2A	BEF-KHZPF040MPA	2086745
	Адаптер датчика DSBC-50, Нержавеющая сталь V2A	BEF-KHZPF050MPA	2086746
	Адаптер датчика DSBC-63, Нержавеющая сталь V2A	BEF-KHZPF063MPA	2086747
	Адаптер датчика DSBC-80, Нержавеющая сталь V2A	BEF-KHZPF080MPA	2086748
	Адаптер датчика DSBC-100, Нержавеющая сталь V2A	BEF-KHZPF100MPA	2086749
	Адаптер датчика DSBC-125, Нержавеющая сталь V2A	BEF-KHZPF125MPA	2086750
	Адаптер датчика CP96-63, Нержавеющая сталь V2A	BEF-KHZTS063MPA	2086756
	Адаптер датчика CP96-80, Нержавеющая сталь V2A	BEF-KHZTS080MPA	2086757
	Адаптер датчика CP96-100, Нержавеющая сталь V2A	BEF-KHZTS100MPA	2086758
	Адаптер датчика CP96-125, Нержавеющая сталь V2A	BEF-KHZTS125MPA	2086759
	Для цилиндров с Т-пазом, Нержавеющая сталь V2A (уголок/крепежный винт), Латунь (фиксирующий винт/пазовый сухарь)	BEF-KHZT01MPA	2065575
Прочие приспособления для монтажа			
	10 шт., Держатель этикеток, от 2,5 мм до 3,5 мм, 10 шт., TPU	ДЕРЖАТЕЛЬ ЭТИКЕТОК	2086019
Магниты			
	Магнит с крепежным отверстием для винта с потайной головкой M3	Магнит	5327349
Разъемы и кабели			
	Головка A: разъем "мама", M8, 4-контактный, прямой Головка B: - Кабель: без экрана	DOS-0804-G	6009974
	Головка A: разъем "мама", M8, 4-контактный, Угловые отражатели Головка B: - Кабель: без экрана	DOS-0804-W	6009975
	Головка A: Разъем, M8, 4-контактный, прямой Головка B: - Кабель: без экрана	STE-0804-G	6037323
	Головка A: разъем "мама", M8, 4-контактный, прямой, A-кодированный Головка B: свободный конец провода Кабель: Кабель датчик/пускатель, PUR, без галогенов, без экрана, 2 м	YF8U14-020UA3XLEAX	2094791
	Головка A: разъем "мама", M8, 4-контактный, прямой, A-кодированный Головка B: свободный конец провода Кабель: Кабель датчик/пускатель, PUR, без галогенов, без экрана, 5 м	YF8U14-050UA3XLEAX	2094792

	Краткое описание	Тип	Артикул
	Головка А: разъём "мама", М8, 4-контактный, Угловые отражатели, А-кодированный Головка В: свободный конец провода Кабель: Кабель датчик/пускатель, PUR, без галогенов, без экрана, 2 м	YG8U14-020UA3XLEAX	2095589
	Головка А: разъём "мама", М8, 4-контактный, Угловые отражатели, А-кодированный Головка В: свободный конец провода Кабель: Кабель датчик/пускатель, PUR, без галогенов, без экрана, 5 м	YG8U14-050UA3XLEAX	2095590

Рекомендуемые сервисы

Дополнительные услуги → www.sick.com/MPA

	Тип	Артикул
Function Block Factory		
<ul style="list-style-type: none"> Описание: Function Block Factory поддерживает стандартные программируемые логические контроллеры (ПЛК) различных производителей, таких как Siemens, Beckhoff, Rockwell Automation и В & R. Более подробную информацию о FBF можно найти <a _blank"="" href="https://fbf.cloud.sick.com target=">здесь. 	Function Block Factory	По запросу

ОБЗОР КОМПАНИИ SICK

Компания SICK – ведущий производитель интеллектуальных датчиков и комплексных решений для промышленного применения. Уникальный спектр продукции и услуг формирует идеальную основу для надежного и эффективного управления процессами, защиты людей от несчастных случаев и предотвращения нанесения вреда окружающей среде.

Мы обладаем солидным опытом в самых разных отраслях и знаем все о ваших технологических процессах и требованиях. Поэтому, благодаря интеллектуальным датчикам, мы в состоянии предоставить именно то, что нужно нашим клиентам. В центрах прикладного применения в Европе, Азии и Северной Америке системные решения тестируются и оптимизируются под нужды заказчика. Все это делает нас надежным поставщиком и партнером по разработке.

Всеобъемлющий перечень услуг придает завершенность нашему ассортименту: SICK LifeTime Services оказывает поддержку на протяжении всего жизненного цикла оборудования и гарантирует безопасность и производительность.

Вот что для нас значит термин «Sensor Intelligence».

РЯДОМ С ВАМИ В ЛЮБОЙ ТОЧКЕ МИРА:

Контактные лица и представительства → www.sick.com