



# MPS-256TSTU0

MPS-T

ДАТЧИКИ ПОЛОЖЕНИЯ

**SICK**  
Sensor Intelligence.



### Информация для заказа

Тип	Артикул
MPS-256TSTU0	1050739

Другие варианты исполнения устройства и аксессуары → [www.sick.com/MPS-T](http://www.sick.com/MPS-T)



### Подробные технические данные

#### Характеристики

<b>Цилиндрический корпус</b>	T-образный паз
<b>Цилиндрические корпуса с адаптером</b>	Круглый цилиндр Профильный цилиндр и цилиндр со стяжными стержнями Цилиндр с пазом в виде ласточкина хвоста SMC-шина CDQ2 SMC-шина ECDQ2 Цилиндр SMC с C-пазом
<b>Диапазон измерения</b>	256 mm <sup>1)</sup>
<b>Длина корпуса</b>	269 mm
<b>Функция выхода</b>	Аналоговый
<b>Электрическое исполнение</b>	Пост. ток, 4-проводный
<b>Аналоговый выход (напряжение)</b>	0 V ... 10 V <sup>2)</sup>
<b>Аналоговый выход (ток)</b>	4 mA ... 20 mA <sup>2)</sup>
<b>Настройка</b>	✓
<b>Тип защиты</b>	IP67 <sup>3)</sup>
<b>Настройка</b>	Панель управления обучения или ET Обучение аналоговых выходов Сброс диапазона измерения на заводские настройки

<sup>1)</sup> , ± 1 mm.

<sup>2)</sup> Датчик активирует только вывод, который подключён.

<sup>3)</sup> Согласно EN 60529.

#### Механика/электроника

<b>Напряжение питания</b>	15 V DC ... 30 V DC
---------------------------	---------------------

<sup>1)</sup> Без нагрузки.

<sup>2)</sup> Выход напряжения.

<sup>3)</sup> FSR: Full Scale Range; макс. диапазон измерений.

<sup>4)</sup> При 25 °C, нелинейность (максимальное отклонение) в зависимости от кривой отклика и функции минимального отклонения.

<sup>5)</sup> При 25 °C, точность повторения при движении магнита из одного направления.

<sup>6)</sup> Только в стандартном режиме, не в режиме работы через IO-Link.

<sup>7)</sup> Под влиянием неустановившихся условий может произойти отклонение аналоговых измеренных значений.

<b>Потребление тока</b>	22 mA <sup>1)</sup>
<b>Макс. нагрузочное сопротивление</b>	≤ 500 Ω Токовый выход, при 24 В
<b>Мин. нагрузочное сопротивление</b>	≥ 2 kΩ <sup>2)</sup>
<b>Класс защиты</b>	III
<b>Задержка готовности</b>	1,5 s
<b>Необходимая напряженность магнитного поля тип.</b>	4 мТ ... 30 мТ
<b>Разрешение тип.</b>	0,03 % FSR (макс. ≥ 0,05 мм) <sup>3)</sup>
<b>Нелинейность тип.</b>	0,3 mm <sup>4)</sup>
<b>Стабильность повторяемости тип.</b>	0,06 % FSR (≥ 0,1 мм) <sup>5)</sup>
<b>Скорость считывания тип.</b>	1 ms <sup>6)</sup>
<b>Светодиод коммутационного состояния</b>	✓
<b>Защита от инверсии полярности</b>	✓
<b>Защита от короткого замыкания</b>	✓
<b>Диапазон температур при работе</b>	-20 °C ... +70 °C
<b>Ударопрочность и виброустойчивость</b>	30 г, 11 мс/10...55 Гц, 1 мм
<b>ЭМС</b>	Согласно EN 60947-5-2 <sup>7)</sup>
<b>Вид подключения</b>	Кабель, 4-жильный, 2 м
<b>Детали типа подключения</b>	
Характеристика глубокого охлаждения	Запрещается деформировать кабель ниже 0 °C
Сечение провода	0,08 mm <sup>2</sup>
Диаметр провода	Ø 2,6 mm
Радиус изгиба	При неподвижной укладке > 5 x диаметр кабеля В подвижном состоянии > 10 x диаметр кабеля
Кабельный отвод	Осевая
<b>Материал</b>	
Корпус	Пластик
Кабель	Полиуретан
<b>№ файла UL</b>	NRKH.E181493 & NRKH7.E181493

<sup>1)</sup> Без нагрузки.

<sup>2)</sup> Выход напряжения.

<sup>3)</sup> FSR: Full Scale Range; макс. диапазон измерений.

<sup>4)</sup> При 25 °C, нелинейность (максимальное отклонение) в зависимости от кривой отклика и функции минимального отклонения.

<sup>5)</sup> При 25 °C, точность повторения при движении магнита из одного направления.

<sup>6)</sup> Только в стандартном режиме, не в режиме работы через IO-Link.

<sup>7)</sup> Под влиянием неустановившихся условий может произойти отклонение аналоговых измеренных значений.

## Параметры техники безопасности

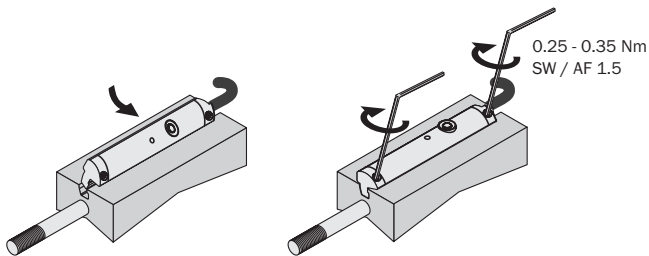
<b>MTTF<sub>D</sub></b>	183 лет
<b>DC<sub>avg</sub></b>	0 %

## Классификации

<b>ECI@ss 5.0</b>	27270104
<b>ECI@ss 5.1.4</b>	27270104
<b>ECI@ss 6.0</b>	27270104

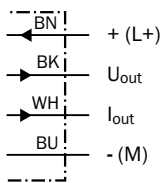
<b>ECl@ss 6.2</b>	27270104
<b>ECl@ss 7.0</b>	27270104
<b>ECl@ss 8.0</b>	27270104
<b>ECl@ss 8.1</b>	27270104
<b>ECl@ss 9.0</b>	27270104
<b>ECl@ss 10.0</b>	27270104
<b>ECl@ss 11.0</b>	27270104
<b>ETIM 5.0</b>	EC002544
<b>ETIM 6.0</b>	EC002544
<b>ETIM 7.0</b>	EC002544
<b>UNSPSC 16.0901</b>	39122230

### Указания по установке



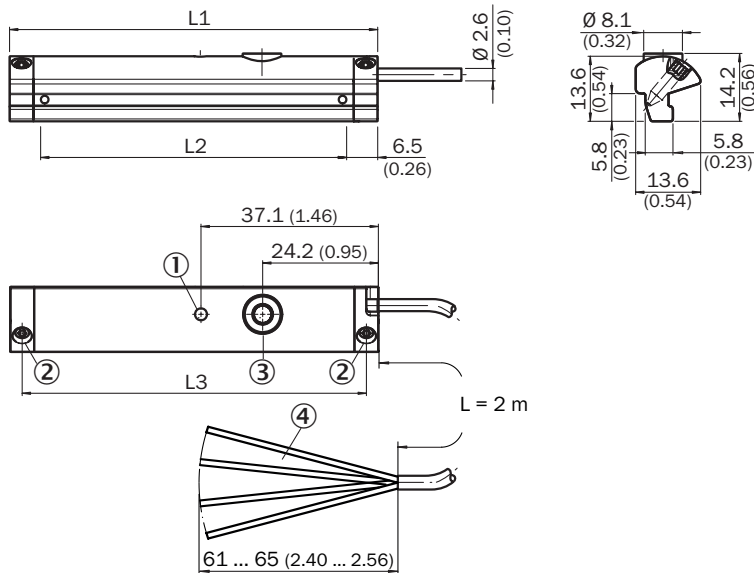
### Схема соединений

Cd-359



## Габаритный чертеж (Размеры, мм)

Кабель, обучение



- ① Функциональный индикатор
- ② Крепёжный болт SW 1,5
- ③ Кнопка настройки
- ④ Соединение


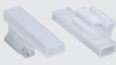
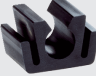
	Total length (L1) mm	Measuring range (L2) mm	Distance mounting screws (L3) mm
<b>MPS-32</b>	45	32	40
<b>MPS-64</b>	77	64	72
<b>MPS-96</b>	109	96	104
<b>MPS-128</b>	141	128	136
<b>MPS-160</b>	173	160	168
<b>MPS-192</b>	205	192	200
<b>MPS-224</b>	237	224	232
<b>MPS-256</b>	269	256	264

## Рекомендуемые аксессуары

Другие варианты исполнения устройства и аксессуары → [www.sick.com/MPS-T](http://www.sick.com/MPS-T)

	Краткое описание	Тип	Артикул
<b>Крепления для магнитных датчиков для пневмоцилиндров</b>			
	<ul style="list-style-type: none"> <li><b>Описание:</b> Крепежный захват на круглый цилиндр с диаметром поршня 12 мм, окружающая температура от 0 до 50 °C, совместим с MZT7, RZT7, MZT8, MZ2Q-T и MPS</li> <li><b>Размеры (Ш x В x Д):</b> 22,4 м</li> <li><b>Материал:</b> Пластик, Алюминий</li> <li><b>Единица упаковки:</b> 1 шт.</li> <li><b>Предназначено для:</b> Т-паз</li> </ul>	BEF-KHZ-RT-12	2077681
	<ul style="list-style-type: none"> <li><b>Описание:</b> Крепежный захват на круглый цилиндр с диаметром поршня 16 мм, окружающая температура от 0 до 50 °C, совместим с MZT7, RZT7, MZT8, MZ2Q-T и MPS</li> <li><b>Размеры (Ш x В x Д):</b> 26,6 м</li> <li><b>Материал:</b> Пластик, Алюминий</li> <li><b>Единица упаковки:</b> 1 шт.</li> <li><b>Предназначено для:</b> Т-паз</li> </ul>	BEF-KHZ-RT-16	2077680
	<ul style="list-style-type: none"> <li><b>Описание:</b> Крепежный захват на круглый цилиндр с диаметром поршня 20 мм, окружающая температура от 0 до 50 °C, совместим с MZT7, RZT7, MZT8, MZ2Q-T и MPS</li> <li><b>Размеры (Ш x В x Д):</b> 30,6 м</li> <li><b>Материал:</b> Пластик, Алюминий</li> <li><b>Единица упаковки:</b> 1 шт.</li> <li><b>Предназначено для:</b> Т-паз</li> </ul>	BEF-KHZ-RT-20	2077679

	Краткое описание	Тип	Артикул
	<ul style="list-style-type: none"> <li><b>Описание:</b> Крепежный захват на круглый цилиндр с диаметром поршня 25 мм, окружающая температура от 0 до 50 °С, совместим с MZT7, RZT7, MZT8, MZ2Q-T и MPS</li> <li><b>Размеры (Ш x В x Д):</b> 35,7 м</li> <li><b>Материал:</b> Пластик, Алюминий</li> <li><b>Единица упаковки:</b> 1 шт.</li> <li><b>Предназначено для:</b> Т-паз</li> </ul>	BEF-KHZ-RT-25	2077678
	<ul style="list-style-type: none"> <li><b>Описание:</b> Крепежный захват на круглый цилиндр с диаметром поршня 32 мм, окружающая температура от 0 до 50 °С, совместим с MZT7, RZT7, MZT8, MZ2Q-T и MPS</li> <li><b>Размеры (Ш x В x Д):</b> 42,9 м</li> <li><b>Материал:</b> Пластик, Алюминий</li> <li><b>Единица упаковки:</b> 1 шт.</li> <li><b>Предназначено для:</b> Т-паз</li> </ul>	BEF-KHZ-RT-32	2077677
	<ul style="list-style-type: none"> <li><b>Описание:</b> Крепежный захват на круглый цилиндр с диаметром поршня 40 мм, окружающая температура от 0 до 50 °С, совместим с MZT7, RZT7, MZT8, MZ2Q-T и MPS</li> <li><b>Размеры (Ш x В x Д):</b> 50,9 м</li> <li><b>Материал:</b> Пластик, Алюминий</li> <li><b>Единица упаковки:</b> 1 шт.</li> <li><b>Предназначено для:</b> Т-паз</li> </ul>	BEF-KHZ-RT-40	2077676
	<ul style="list-style-type: none"> <li><b>Описание:</b> Крепежный захват на круглый цилиндр с диаметром поршня 50 мм, окружающая температура от 0 до 50 °С, совместим с MZT7, RZT7, MZT8, MZ2Q-T и MPS</li> <li><b>Размеры (Ш x В x Д):</b> 61,8 м</li> <li><b>Материал:</b> Пластик, Алюминий</li> <li><b>Единица упаковки:</b> 1 шт.</li> <li><b>Предназначено для:</b> Т-паз</li> </ul>	BEF-KHZ-RT-50	2077675
	<ul style="list-style-type: none"> <li><b>Описание:</b> Крепежный захват на круглый цилиндр с диаметром поршня 63 мм, окружающая температура от 0 до 50 °С, совместим с MZT7, RZT7, MZT8, MZ2Q-T и MPS</li> <li><b>Размеры (Ш x В x Д):</b> 73,9 м</li> <li><b>Материал:</b> Пластик, Алюминий</li> <li><b>Единица упаковки:</b> 1 шт.</li> <li><b>Предназначено для:</b> Т-паз</li> </ul>	BEF-KHZ-RT-63	2077674
	<ul style="list-style-type: none"> <li><b>Описание:</b> Крепежный захват на круглый цилиндр диаметром 8...130 мм, окружающая температура от -30 до 80 °С, совместим с MZT7, RZT7, MZT8, MZ2Q-T и MPS</li> <li><b>Материал:</b> Нержавеющая сталь, Цинковое литье</li> <li><b>Единица упаковки:</b> 1 шт.</li> <li><b>Предназначено для:</b> Т-паз</li> </ul>	BEF-KHZ-RT1-130	2077684
	<ul style="list-style-type: none"> <li><b>Описание:</b> Крепежный захват на круглый цилиндр диаметром 8...25 мм, окружающая температура от -30 до 80 °С, совместим с MZT7, RZT7, MZT8, MZ2Q-T и MPS</li> <li><b>Материал:</b> Нержавеющая сталь, Цинковое литье</li> <li><b>Единица упаковки:</b> 1 шт.</li> <li><b>Предназначено для:</b> Т-паз</li> </ul>	BEF-KHZ-RT1-25	2077682
	<ul style="list-style-type: none"> <li><b>Описание:</b> Крепежный захват на круглый цилиндр диаметром 8...63 мм, окружающая температура от -30 до 80 °С, совместим с MZT7, RZT7, MZT8, MZ2Q-T и MPS</li> <li><b>Материал:</b> Нержавеющая сталь, Цинковое литье</li> <li><b>Единица упаковки:</b> 1 шт.</li> <li><b>Предназначено для:</b> Т-паз</li> </ul>	BEF-KHZ-RT1-63	2077683
	<ul style="list-style-type: none"> <li><b>Описание:</b> Крепежный захват для профильных цилиндров/цилиндров со штоками</li> <li><b>Материал:</b> Цинк, литье под давлением</li> <li><b>Комплект поставки:</b> Вкл. крепежный материал</li> </ul>	BEF-KHZ-PT1	2022702
	<ul style="list-style-type: none"> <li><b>Описание:</b> Крепежный захват для цилиндров с пазом «ласточкин хвост»</li> <li><b>Материал:</b> Алюминий</li> <li><b>Комплект поставки:</b> Без крепежного материала</li> </ul>	BEF-KHZ-ST1	2022703
	<ul style="list-style-type: none"> <li><b>Описание:</b> Крепежный захват для монтажа на шину SMC CDQ2 (Т-паз)</li> <li><b>Материал:</b> Алюминий</li> <li><b>Комплект поставки:</b> Без крепежного материала</li> </ul>	BEF-KHZ-TT2	2046440

	Краткое описание	Тип	Артикул
	<ul style="list-style-type: none"> <li>• <b>Описание:</b> Крепежный захват для монтажа на шину SMC ECDQ2 (Т-паз)</li> <li>• <b>Материал:</b> Алюминий</li> <li>• <b>Комплект поставки:</b> Без крепежного материала</li> </ul>	BEF-KHZ-TT1	2046439
Прочие приспособления для монтажа			
	<ul style="list-style-type: none"> <li>• <b>Описание:</b> Держатель этикеток, от 2,5 мм до 3,5 мм, 10 шт.</li> <li>• <b>Материал:</b> Пластик</li> <li>• <b>Единица упаковки:</b> 10 шт.</li> </ul>	ДЕРЖАТЕЛЬ ЭТИКЕТОК	2086019
	<ul style="list-style-type: none"> <li>• <b>Описание:</b> Зажимы для крепления кабеля, Т-паз, 10 шт./упаковка</li> </ul>	КАБЕЛЬНЫЕ ЗАЖИМЫ	2059322

## ОБЗОР КОМПАНИИ SICK

Компания SICK – ведущий производитель интеллектуальных датчиков и комплексных решений для промышленного применения. Уникальный спектр продукции и услуг формирует идеальную основу для надежного и эффективного управления процессами, защиты людей от несчастных случаев и предотвращения нанесения вреда окружающей среде.

Мы обладаем солидным опытом в самых разных отраслях и знаем все о ваших технологических процессах и требованиях. Поэтому, благодаря интеллектуальным датчикам, мы в состоянии предоставить именно то, что нужно нашим клиентам. В центрах прикладного применения в Европе, Азии и Северной Америке системные решения тестируются и оптимизируются под нужды заказчика. Все это делает нас надежным поставщиком и партнером по разработке.

Всеобъемлющий перечень услуг придает завершенность нашему ассортименту: SICK LifeTime Services оказывает поддержку на протяжении всего жизненного цикла оборудования и гарантирует безопасность и производительность.

**Вот что для нас значит термин «Sensor Intelligence».**

## РЯДОМ С ВАМИ В ЛЮБОЙ ТОЧКЕ МИРА:

Контактные лица и представительства → [www.sick.com](http://www.sick.com)