

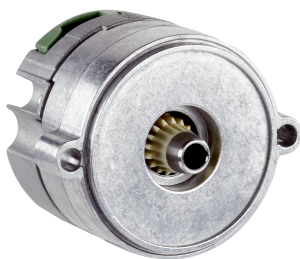
EEM37-OKF0A0S03

EES/EEM37

ДАТЧИКИ ВРАЩЕНИЯ СИСТЕМЫ ОБРАТНОЙ СВЯЗИ ДВИГАТЕЛЕЙ С
HIPERFACE DSL®

SICK

Sensor Intelligence.



Изображения могут отличаться от оригинала



Информация для заказа

Тип	Артикул
EEM37-OKFOA0S03	1101197

Другие варианты исполнения устройства и аксессуары → www.sick.com/EES_EEM37

Подробные технические данные

Характеристики

Специальный продукт	✓
Особенности	RID 201h, (ресурс MANAGEIO): "КТУ Emulation" от PT1000 к КТУ83. Измеряется сопротивление PT1000. Функция эмуляции преобразует значение сопротивления PT1000 в значение сопротивления КТУ83.
Стандартный эталонный прибор	EEM37-OKFOA017A, 1068809

Производительность

Разрешение на один оборот	17 bit
Количество абсолютно регистрируемых оборотов	4.096
Шум сигнала (σ)	± 20 " (Номинальное положение, 25 °C, настройка фильтра 21 кГц)
Системная точность	± 240 " ± 160 " ^{1) 1)}
Частота вращения при включении или сбросе системы обратной связи двигателя	≤ 6.000 min ⁻¹
Доступная область памяти	8.192 Byte
Измерительный шаг на один оборот	131.072

¹⁾ См. диаграммы к пределам допускаемой погрешности (настройка фильтра по умолчанию: 21 кГц).

Интерфейсы

Кривая кода	С возрастанием, при вращении вала. По часовой стрелке, если смотреть в направлении А (см. размерный чертеж).
Интерфейс связи	HIPERFACE DSL®
Время инициализации	Max. 500 ms ¹⁾
Измерение внешнего температурного сопротивления	32-битовое значение, без знака (1 Ω) 0 ... 209.600 Ω ²⁾

¹⁾ После достижения допустимого рабочего напряжения.

²⁾ Без допуска датчика; При - 17 °C ... + 167 °C: NTC +2K (103 GT); PTC+3K (КТУ84/130/PT1000).

Электрические данные

Вид подключения	Разъем, 4-контактный
Напряжение питания	7 V ... 12 V
Продолжительность включения линейной стадии импульса напряжения	Макс. 180 мс ¹⁾
Потребление тока	≤ 150 mA ²⁾

¹⁾ Продолжительность включения линейной стадии импульса напряжения между 0 и 7,0 В. см. диаграмму «Потребляемый ток» в разделе Диаграммы.

²⁾ При применении предложенной схемы включения, как описано в справочнике HIPERFACE DSL® (8017595).

Механические данные

Исполнение вала	Конический вал
Размеры	См. размерный чертеж
Вес	≤ 0,1 kg
Момент инерции ротора	1 gcm ²
Рабочая частота вращения	≤ 12.000 min ⁻¹
Угловое ускорение	≤ 500.000 rad/s ²
Допустимое радиальное перемещение вала	± 0,15 mm
Допустимое осевое перемещение вала	± 0,5 mm

Данные окружающей среды

Диапазон рабочей температуры	-40 °C ... +115 °C ¹⁾
Диапазон температуры хранения	-40 °C ... +120 °C, без упаковки
Относительная влажность воздуха/образование конденсата	85 %, Образование конденсата не допускается
Ударопрочность	100 g, 6 ms (согласно EN 60068-2-27)
Диапазон частоты вибростойкости	50 g, 10 Hz ... 2.000 Hz (согласно EN 60068-2-6)
ЭМС	Согласно EN 61000-6-2: 2016, EN 61000-6-4: 2006, IEC 6100-6-7: 2014 ²⁾
Тип защиты	IP30, при закрытой крышке и вставленном ответном штекере (согласно IEC 60529-1) ³⁾

¹⁾ Типовые значения для собственного нагрева, см. диаграмму «Собственный нагрев (электрика)» в разделе Диаграммы. Смотри Раздел «Монтаж» в руководстве по эксплуатации (8021414/8021265).

²⁾ Электромагнитная совместимость в соответствии с приведёнными стандартами обеспечивается, если система обратной связи двигателя со вставленным ответным штекером соединена кабельным экраном с центральной точкой заземления регулятора двигателя. При применении другой концепции экранирования пользователь должен провести собственное тестирование. Устройство класса А.

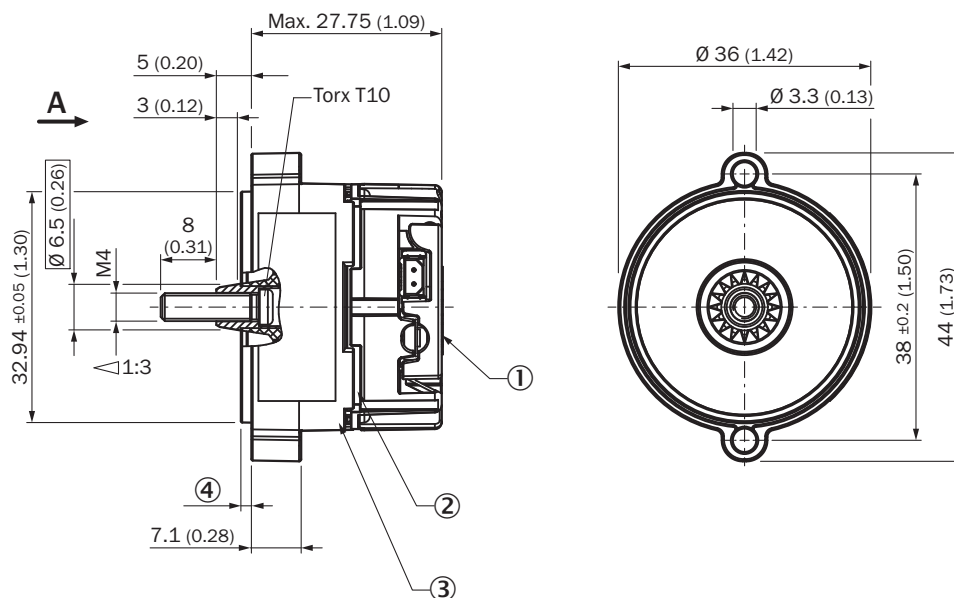
³⁾ При использовании комплекта многожильных проводов (2079920).

Классификации

ECl@ss 5.0	27270590
ECl@ss 5.1.4	27270590
ECl@ss 6.0	27270590
ECl@ss 6.2	27270590
ECl@ss 7.0	27270590
ECl@ss 8.0	27270590
ECl@ss 8.1	27270590
ECl@ss 9.0	27270590
ECl@ss 10.0	27273805

ECl@ss 11.0	27273901
ETIM 5.0	EC001486
ETIM 6.0	EC001486
ETIM 7.0	EC001486
UNSPSC 16.0901	41112113

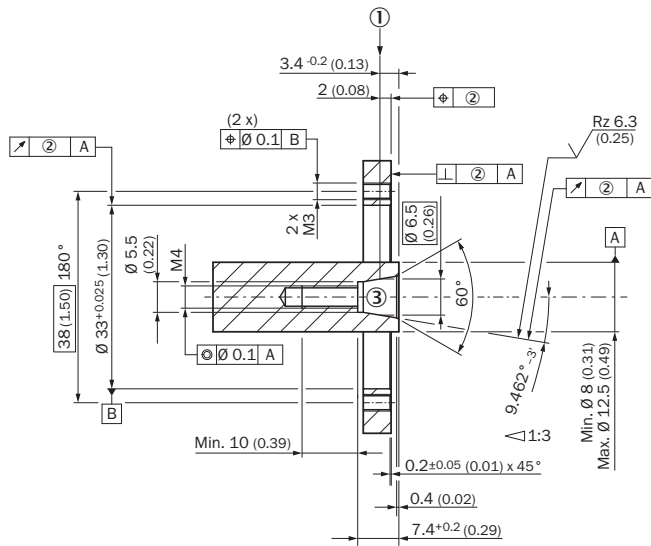
Габаритный чертеж (Размеры, мм)



Винт М4 не входит в комплект поставки (см. Принадлежности)

- ① Точка измерения вибраций
- ② Конструктивно обусловленный зазор
- ③ Точка измерения для рабочей температуры
- ④ Центрирующий буртик: стандартный 1,5 мм; уменьшенный 0,7 мм

Данные по установке

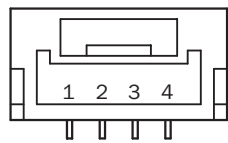


Считываемое положение по оси: положительное число указывает на движение ротора по направлению от фланца двигателя; отрицательное число указывает на движение ротора по направлению к фланцу двигателя

- ① Номинальное положение
- ② Величина допуска снижает допустимое перемещение вала: см. техническое описание
- ③ Резьбовые отверстия по DIN 13 с раззенковкой по DIN 76 мин. 1,05 x диаметр резьбы

Схема контактов

Схема разъема энергоспитание / обмен данными

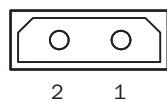


Встроен в кабель двигателя = J, K

PIN	Сигнал	Пояснение
1		Не соединен — без функции
2	+U _S /DSL+	Питание 7 В ... 12 В
3	GND/DSL-	Заземление
4		Не соединен — без функции

Рекомендуемый наружный диаметр комплекта многожильных проводов 4 мм +0/-1,5 мм
Рекомендуемый ответный штекер: JST (GHR-04V-S)

Схема разъема датчика температуры



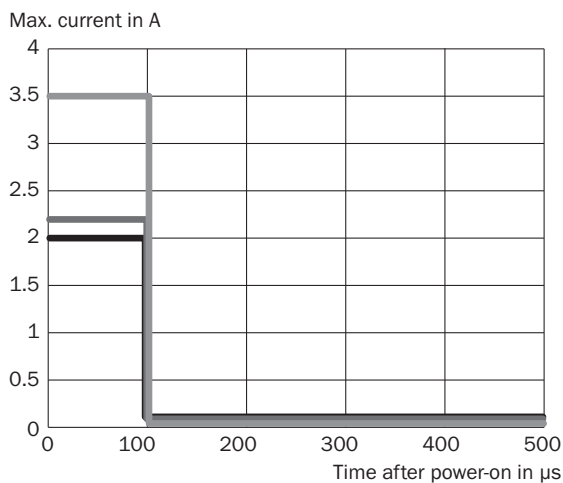
PIN	Сигнал	Пояснение
1	T+	Подключение термистора
2	T-	Подключение термистора (масса)

Рекомендуемый наружный диаметр комплекта многожильных проводов: 2,2 мм ± 0,1 мм

PIN	Сигнал	Пояснение
Рекомендуемый ответный штекер: Harwin M80-8990205		

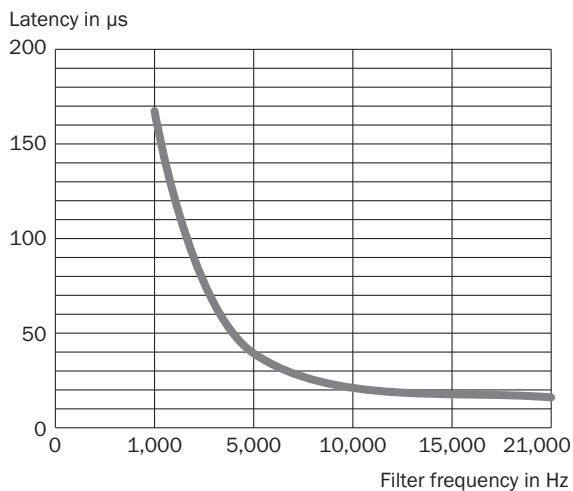
Диаграммы

Потребление тока



- 7 V
- 8 V
- 12 V

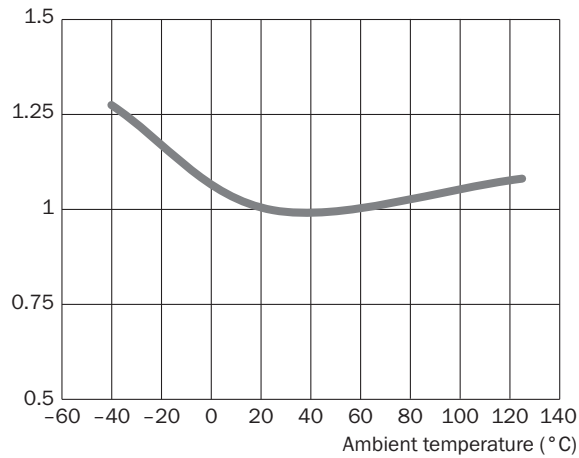
Ток включения показан на диаграмме
Задержка / частота фильтра



Регулируемая частота фильтра 21 кГц, 15 кГц, 10 кГц, 5 кГц и 1 кГц, настройка по умолчанию — 21 кГц

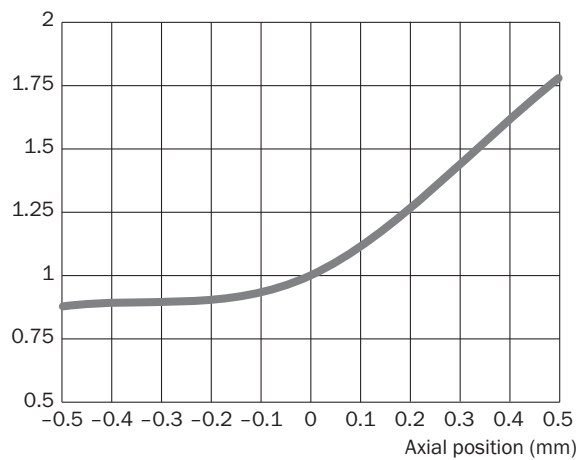
Допуски

Typ. effect of temperature on accuracy, normed



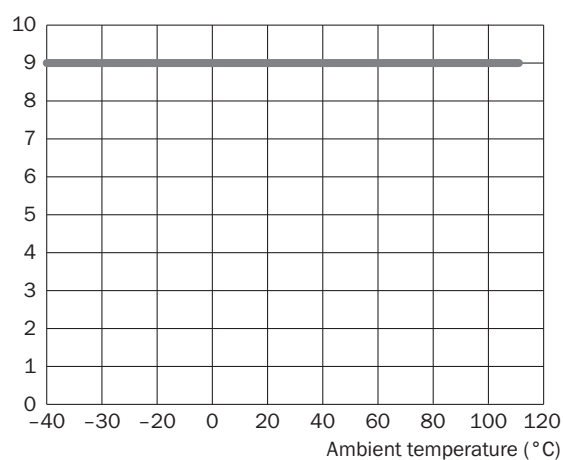
Допуски

Typ. effect of axial position on accuracy, normed






Собственный нагрев, электрический

Typ. electrical self-heating, kelvin (K)



Рекомендуемые аксессуары

Другие варианты исполнения устройства и аксессуары → www.sick.com/EES_EEM37

	Краткое описание	Тип	Артикул
Гайки и винты			
	100 шт., Винты с покрытием Precote 85-8; M4*14	BEF-MK-S03	2077358
	10 шт., Винты с покрытием Precote 85-8; M4*14	BEF-MK-S07	2088239
	500 шт., Винты с покрытием Precote 85-8; M4*14	BEF-MK-S08	2088240
Прочие приспособления для монтажа			
	BEF-MW-PL	BEF-MW-PL	2084768
Инструменты программирования и конфигурирования			
	Инструмент программирования sVip® LAN для всех систем обратной связи двигателей	PGT-11-S LAN	1057324
Разъемы и кабели			
	Головка А: разъем "мама", Многожильный гибкий провод, 4-контактный, прямой Головка В: свободный конец провода Кабель: HIPERFACE DSL®, без экрана, 0,2 м	DOL-0B02-G0M2XC2	2079920

ОБЗОР КОМПАНИИ SICK

Компания SICK – ведущий производитель интеллектуальных датчиков и комплексных решений для промышленного применения. Уникальный спектр продукции и услуг формирует идеальную основу для надежного и эффективного управления процессами, защиты людей от несчастных случаев и предотвращения нанесения вреда окружающей среде.

Мы обладаем солидным опытом в самых разных отраслях и знаем все о ваших технологических процессах и требованиях. Поэтому, благодаря интеллектуальным датчикам, мы в состоянии предоставить именно то, что нужно нашим клиентам. В центрах прикладного применения в Европе, Азии и Северной Америке системные решения тестируются и оптимизируются под нужды заказчика. Все это делает нас надежным поставщиком и партнером по разработке.

Всеобъемлющий перечень услуг придает завершенность нашему ассортименту: SICK LifeTime Services оказывает поддержку на протяжении всего жизненного цикла оборудования и гарантирует безопасность и производительность.

Вот что для нас значит термин «Sensor Intelligence».

РЯДОМ С ВАМИ В ЛЮБОЙ ТОЧКЕ МИРА:

Контактные лица и представительства → www.sick.com